

じゅ 受	けん 検	ばん 番	ごう 号	し 氏	めい 名

令和5年度
2級電気工事施工管理技術検定
第二次検定問題

[注 意 事 項]

1. ページ数は、表紙を入れて6ページです。
2. 試験時間は、14時15分から16時15分までです。
3. 試験問題は、5問題です。全問解答してください。
4. 問題1から問題3は、記述式の問題です。解答は、解答用紙の定められた範囲に記入してください。
5. 問題4及び問題5は、四肢択一式の問題です。解答は、解答用紙の該当するマークシート欄の正解と思う肢の番号を塗りつぶしてください。
6. 解答用紙は、別紙（両面）になっています。
7. 解答は、HBの芯を用いたシャープペンシル又はHBの鉛筆で記入してください。
それ以外のボールペン・サインペン・色鉛筆などを使用した場合は、採点されません。
8. 解答を訂正する場合は、消しゴムできれいに消してください。
消しかたが十分でないと、減点となる場合があります。
9. 解答用紙は、雑書きをしたり、汚したり、折り曲げたりしないでください。
10. この問題用紙の余白を、計算などに使用することは自由です。
11. 漢字に付したふりがなは補足であり、異なる読み方をする場合があります。
12. この問題用紙は、試験終了時刻まで在席した方のうち、希望者は持ち帰ることができます。
途中退席者や希望しない方の問題用紙は回収します。

もんだい
問題 1. あなたが経験した電気工事について、次の問に答えなさい。

1-1 経験した電気工事について、次の事項を記述しなさい。

- (1) 工事名
- (2) 工事場所
- (3) 電気工事の概要
- (4) 工期
- (5) この電気工事でのあなたの立場
- (6) あなたが担当した業務の内容

1-2 上記の電気工事の現場において、安全管理上、あなたが留意した事項とその理由を2つあげ、あなたがとった対策又は処置を留意した事項ごとに具体的に記述しなさい。

ただし、対策又は処置の内容は重複しないこと。

なお、次のいずれか又は両方の記述については配点しない。

- ・保護帽の単なる着用のみ記述
- ・要求性能墜落制止用器具の単なる着用のみ記述

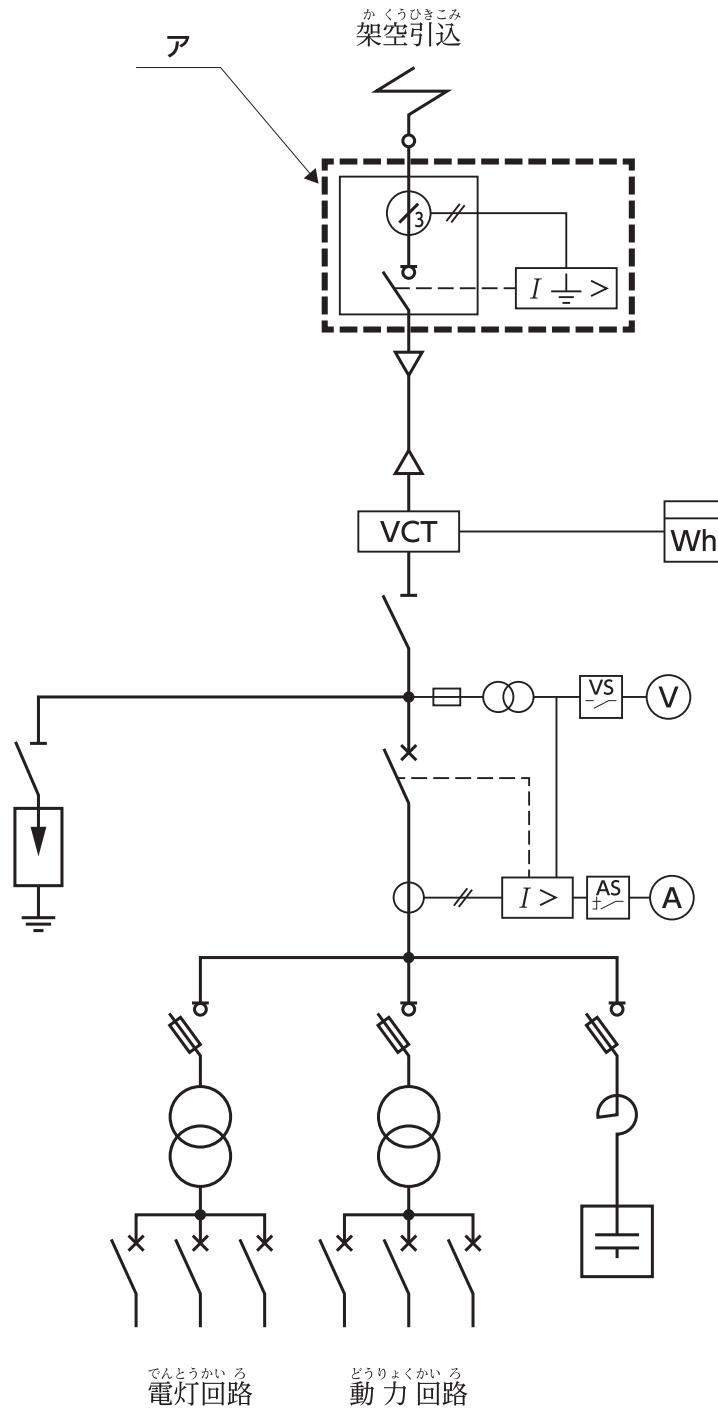
もんだい
問題 2. 次の問に答えなさい。

2-1 電気工事に関する次の語句の中から2つ選び、番号と語句を記入のうえ、施工管理上留意すべき内容を、それぞれについて2つ具体的に記述しなさい。

- | |
|--|
| <ol style="list-style-type: none">1. 工具の取扱い2. 機器の搬入3. 分電盤の取付け4. ケーブルラックの施工5. 電動機への配管配線6. 引込口の防水処理 |
|--|

2-2 一般送配電事業者から供給を受ける，図に示す高圧受電設備の単線結線図について，次の間に答えなさい。

- (1) アに示す機器の名称又は略称を記入しなさい。
- (2) アに示す機器の機能を記述しなさい。



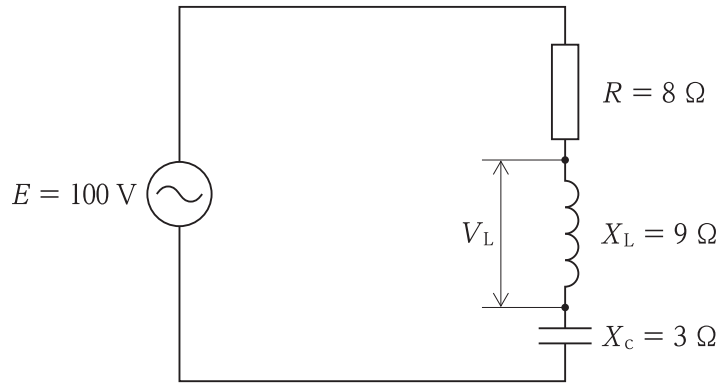
もんだい でんきこうじ かん つぎ ようご なか えら ばんごう ようご きにゆう ぎじゆつぎ ないよう
問題 3. 電気工事に関する次の用語の中から3つ選び、番号と用語を記入のうえ、技術的な内容を、
それぞれについて2つ具体的に記述しなさい。

ただし、技術的な内容とは、施工上の留意点、選定上の留意点、動作原理、発生原理、
定義、目的、用途、方式、方法、特徴、対策などをいう。

1. 風力発電
ふうりょくはつでん
2. 架空送配電線路の耐塩対策
かこうそうはいでんせんろ たいえんたいさく
3. 三相誘導電動機の始動方式
さんそうゆうどうでんどうき しどうほうしき
4. 屋内配線用差込形電線コネクタ
おくないはいせんようさしこみがたでんせん
5. 光ファイバーケーブル
ひかり
6. 自動列車制御装置(ATC)
じどうれっしゃせいぎょそうち
7. 道路の照明方式(トンネル照明を除く)
どうろ しょうめいほうしき しょうめい のぞ
8. 接地抵抗試験
せつち ていこうしけん
9. 電線の許容電流
でんせん きょようでんりゅう

問題 4. 次の間に答えなさい。

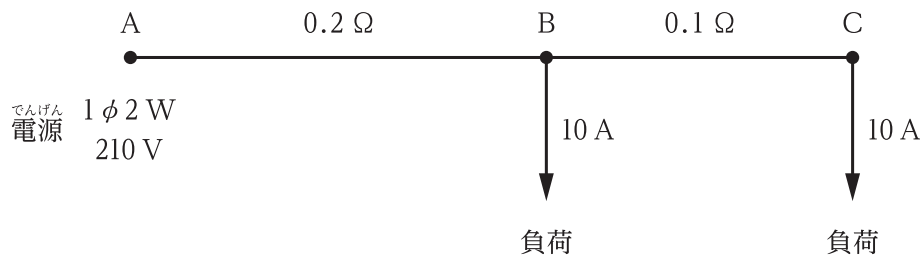
4-1 図に示す RLC 直列回路に交流電圧を加えたとき、 X_L の両端の電圧 V_L [V] として、最も適当なものはどれか。



- ① 30 V ② 45 V ③ 60 V ④ 90 V

4-2 図に示す配電線路において、C 点の線間電圧 [V] として、最も適当なものはどれか。

ただし、電線 1 線あたりの抵抗は、A-B 間で 0.2Ω 、B-C 間で 0.1Ω 、負荷は抵抗負荷とし、線路リアクタンスは無視する。



- ① 198 V ② 200 V ③ 204 V ④ 205 V

もんだい
問題 5. 「建設業法」、^{けんせつぎょうほう}「労働安全衛生法」^{ろうどうあんぜんえいせいほう}又は「電気工事士法」^{でんきこうじしほう}に関する次の問に答えなさい。

5-1 ^{けんせつこうじ}建設工事の^{うけおしいやく}請負契約に関する次の記述の に当てはまる語句として、^{けんせつぎょうほう}「建設業法」^{じょう}上、^{さだ}定められているものはそれぞれどれか。

^{けんせつぎょうしゃ}「建設業者は、^{けんせつこうじ}建設工事の ア から^{せいきゅう}請求があったときは、^{うけおしいやく}請負契約が成立するまでの^{あいだ}間に、^{けんせつこうじ}建設工事の イ を^{こうふ}交付しなければならない。」

- ア ① ^{したうけおいにん}下請負人 ② ^{せつけいしゃ}設計者 ③ ^{ちゅうもんしゃ}注文者 ④ ^{はっちゅうしゃ}発注者
イ ① ^{みつもりしょ}見積書 ② ^{ちゅうもんしょ}注文書 ③ ^{けいやくしょ}契約書 ④ ^{せいきゅうしょ}請求書

5-2 ^{ろうどうしゃ}労働者の^{きけんとう}危険等を^{ぼうし}防止するため、^{じぎょうしゃとう}事業者等の^{こう}講ずべき^{そちとう}措置等に関する次の記述の に当てはまる語句として、^{ろうどうあんぜんえいせいほう}「労働安全衛生法」^{じょう}上、^{さだ}定められているものはそれぞれどれか。

「^{じぎょうしゃ}事業者は、 ア ^{はっせい}発生した^{きけん}急迫した危険があるときは、^{ただ}直ちに^{さぎょう}作業を^{ちゅうし}中止し、^{ろうどうしゃ}労働者を イ から^{たいひ}退避させる等^{とうひつよう}必要な措置を^{そち}講じなければならない。」

- ア ① ^{さんそけつぼう}酸素欠乏 ② ^{かさい}火災 ③ ^{ろうどうさいがい}労働災害 ④ ^{かんでん}感電
イ ① ^{じぎょうじょう}事業場 ② ^{でんきこうさくぶつ}電気工作物 ③ ^{げんち}現地 ④ ^{さぎょうじょう}作業場

5-3 ^{でんきこうじしめんじょう}電気工事士免状に関する次の記述の に当てはまる語句として、^{でんきこうじしほう}「電気工事士法」^{じょう}上、^{さだ}定められているものはそれぞれどれか。

「^{だいいっしゅでんきこうじしめんじょう}第一種電気工事士免状は、^{つぎ}次の各号の ^{ひとつ}一 に^{がいたう}該当する者でなければ、^{こうふ}その交付を受けることができない。

- 一 ^{だいいっしゅでんきこうじしけん}第一種電気工事士試験に合格し、かつ、^{けいざいさんぎょうしやう}経済産業省で^{さだ}定める^{でんき}電気に関する ア
 ^{かん}に^{けいざいさんぎょうしやうれい}経済産業省令で^{さだ}定める イ の^{けいけん}経験を^{ゆう}有する者
二 ^{しょうりやく}(省略)

- ア ① ^{さぎょう}作業 ② ^{こうじ}工事 ③ ^{ぎじゆつ}技術 ④ ^{ちしき}知識
イ ① ^{じつむ}実務 ② ^{せこう}施工 ③ ^{かんり}管理 ④ ^{ほあん}保安