

受 検 番 号	氏 名

令和 5 年度

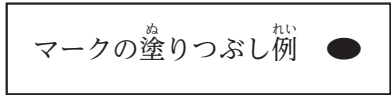
1 級建築施工管理技術検定

第一次検定問題 (午前の部)

令和 5 年 6 月 11 日(日)

[注 意 事 項]

- ページ数は、表紙を入れて 21 ページです。
- 試験時間は、10 時 15 分から 12 時 45 分です。
- 問題の解答の仕方は、次によつてください。
 - [No. 1]～[No. 15]までの 15 問題のうちから、12 問題を選択し、解答してください。
 - [No. 16]～[No. 20]までの 5 問題は、全問題を解答してください。
 - [No. 21]～[No. 30]までの 10 問題のうちから、7 問題を選択し、解答してください。
 - [No. 31]～[No. 39]までの 9 問題のうちから、7 問題を選択し、解答してください。
 - [No. 40]～[No. 44]までの 5 問題は、全問題を解答してください。
- 選択問題は、解答数が指定数を超えた場合、減点となりますから注意してください。
- 問題は、四肢択一式です。正解と思う肢の番号を 1 つ選んでください。
 - 解答は、選んだ番号を右のマークの塗りつぶし例に従つて、[HB] の黒鉛筆か黒シャープペンシルで塗りつぶしてください。
 - マークを訂正する場合は、消しゴムできれいに消して訂正してください。
- 解答用紙は、雑書きしたり、汚したり、折り曲げたりしないでください。
- この問題用紙は、計算等に使用しても差し支えありません。
- 漢字に付したふりがなは補足であり、異なる読み方の場合があります。
- この問題用紙は、午前の部の試験終了時刻まで在席した場合に限り、持ち帰りを認めます。途中退席する場合は、持ち帰りできません。



- ※ 問題番号 [No. 1]～[No. 15]までの15問題のうちから、12問題を選択し、解答してください。
 ただし、12問題を超過して解答した場合、減点となりますから注意してください。
 問題は、四肢択一式です。正解と思う肢の番号を1つ選んでください。

[No. 1] 日照及び日射に関する記述として、最も不適当なものはどれか。

- 北緯35°における南面の垂直壁面の日照時間は、夏至日より冬至日のほうが長い。
- 日影規制は、中高層建築物が敷地境界線から一定の距離を超える範囲に生じさせる、冬至日における日影の時間を制限している。
- 水平ルーバーは東西面の日射を遮るのに効果があり、縦ルーバーは南面の日射を遮るのに効果がある。
- 全天日射は、直達日射と天空日射を合計したものである。

[No. 2] 採光及び照明に関する記述として、最も不適当なものはどれか。

- 横幅と奥行きが同じ室において、光源と作業面の距離が離れるほど、室指数は小さくなる。
- 設計用全天照度は、快晴の青空のときのほうが薄曇りのときよりも小さな値となる。
- 照度は、単位をルクス (lx) で示し、受照面の単位面積当たりの入射光束のことをいう。
- 光度は、単位をカンデラ (cd) で示し、反射面を有する受照面の光の面積密度のことをいう。

[No. 3] 吸音及び遮音に関する記述として、最も不適当なものはどれか。

- 吸音材は、音響透過率が高いため、遮音性能は低い。
- 多孔質の吸音材は、一般に低音域より高音域の吸音に効果がある。
- 単層壁において、面密度が大きいほど、音響透過損失は小さくなる。
- 室間音圧レベル差の遮音等級はD値で表され、D値が大きいほど遮音性能は高い。

[No. 4] 免震構造に関する一般的な記述として、最も不適当なものはどれか。

1. アイソレータは、上部構造の重量を支持しつつ水平変形に追従し、適切な復元力を持つ。
2. 免震部材の配置を調整し、上部構造の重心と免震層の剛心を合わせることで、ねじれ応答を低減できる。
3. 地下部分に免震層を設ける場合は、上部構造と周囲の地盤との間にクリアランスが必要である。
4. ダンパーは、上部構造の垂直方向の変位を抑制する役割を持つ。

[No. 5] 鉄筋コンクリート構造の建築物の構造計画に関する一般的な記述として、最も不適当なものはどれか。

1. 普通コンクリートを使用する場合の柱の最小径は、その構造耐力上主要な支点間の距離の $\frac{1}{15}$ 以上とする。
2. 耐震壁とする壁板のせん断補強筋比は、直交する各方向に関して、それぞれ0.25%以上とする。
3. 床スラブの配筋は、各方向の全幅について、コンクリート全断面積に対する鉄筋全断面積の割合を0.1%以上とする。
4. 梁貫通孔は、梁端部への配置を避け、孔径を梁せいひの $\frac{1}{3}$ 以下とする。

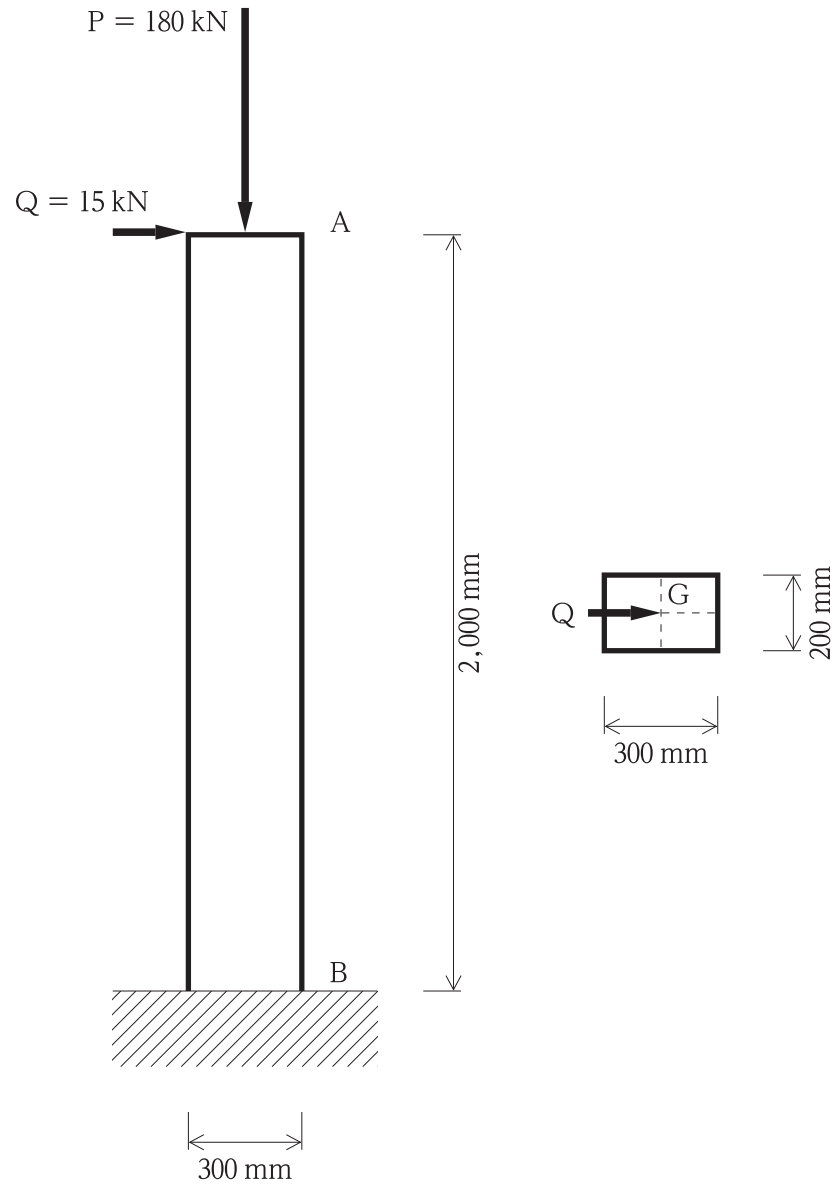
[No. 6] 鉄骨構造に関する記述として、最も不適当なものはどれか。

1. 角形鋼管柱の内ダイアフラムは、せい異なる梁を1本の柱に取り付ける場合等に用いられる。
2. H形鋼は、フランジやウェブの幅厚比が大きくなると局部座屈を生じにくい。
3. シヤコネクタでコンクリートスラブと結合された鉄骨梁は、上端圧縮となる曲げ応力に対して横座屈を生じにくい。
4. 部材の引張力によってボルト孔周辺に生じる応力集中の度合は、高力ボルト摩擦接合より普通ボルト接合のほうが大きい。

[No. 7] 杭基礎に関する記述として、最も不適当なものはどれか。

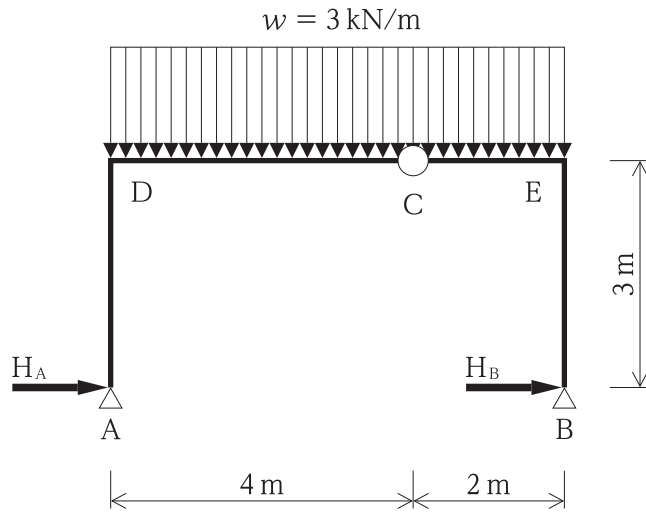
1. 杭の周辺地盤に沈下が生じたときに杭に作用する負の摩擦力は、支持杭より摩擦杭のほうが大きい。
2. 杭と杭の中心間隔は、杭径が同一の場合、埋込み杭のほうが打込み杭より小さくすることができるとができる。
3. 杭の極限鉛直支持力は、極限先端支持力と極限周面摩擦力との和で表す。
4. 杭の引抜き抵抗力に杭の自重を加える場合、地下水水位以下の部分の浮力を考慮する。

[No. 8] 図に示す柱 AB の図心 G に鉛直荷重 P と水平荷重 Q が作用したとき、底部における引張縁応力度の値の大きさとして、正しいものはどれか。
 ただし、柱の自重は考慮しないものとする。



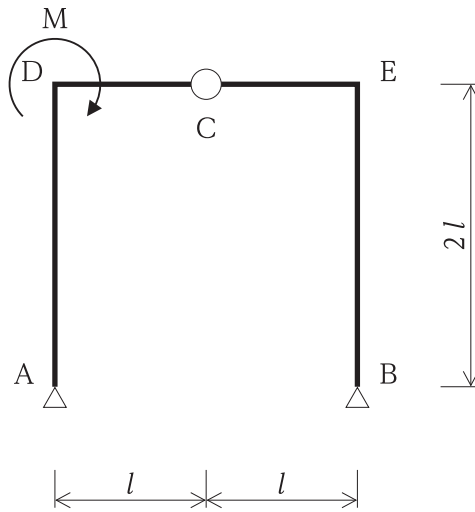
1. 3 N/mm^2
2. 7 N/mm^2
3. 10 N/mm^2
4. 13 N/mm^2

[No. 9] 図に示す3ヒンジラーメン架構のDE間に等分布荷重 w が作用したとき、支点Aの水平反力 H_A 及び支点Bの水平反力 H_B の値として、正しいものはどれか。
 ただし、反力は右向きを「+」、左向きを「-」とする。

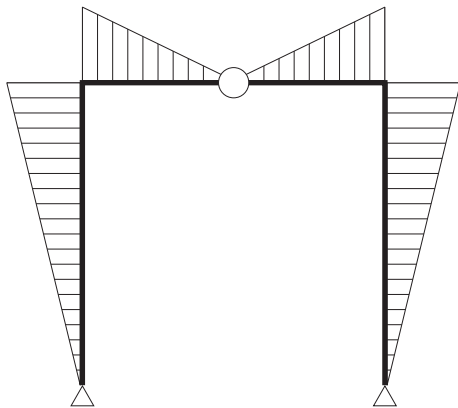


1. $H_A = +9 \text{ kN}$
2. $H_A = -6 \text{ kN}$
3. $H_B = 0 \text{ kN}$
4. $H_B = -4 \text{ kN}$

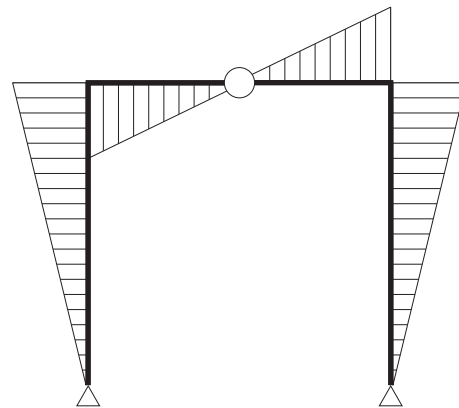
[No. 10] 図に示す3ヒンジラーメン架構の点Dにモーメント荷重 M が作用したときの曲げモーメント図として、正しいものはどれか。
 ただし、曲げモーメントは材の引張側に描くものとする。



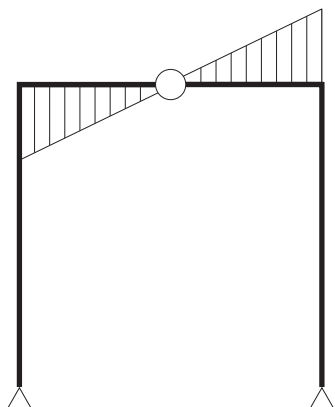
1.



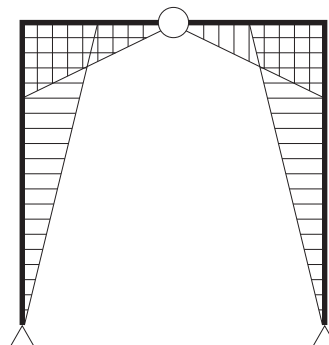
2.



3.



4.



[No. 11] コンクリート材料の特性に関する記述として、最も不適当なものはどれか。

1. 減水剤は、コンクリートの耐凍害性を向上させることができる。
2. 流動化剤は、工事現場で添加することで、レディーミクストコンクリートの流動性を増すことができる。
3. 早強ポルトランドセメントを用いたコンクリートは、普通ポルトランドセメントを用いた場合より硬化初期の水和発熱量が大きく、冬期の工事に適している。
4. 高炉セメントB種を用いたコンクリートは、普通ポルトランドセメントを用いた場合より耐海水性や化学抵抗性が大きく、地下構造物に適している。

[No. 12] 建築に用いられる金属材料に関する記述として、最も不適当なものはどれか。

1. ステンレス鋼は、ニッケルやクロムを含み、炭素量が少ないものほど耐食性が良い。
2. 銅は、熱や電気の伝導率が高く、湿気中では緑青を生じ耐食性が増す。
3. 鉛は、X線遮断効果が大きく、酸その他の薬液に対する抵抗性や耐アルカリ性にも優れている。
4. チタンは、鋼材に比べ密度が小さく、耐食性に優れている。

[No. 13] 石材に関する一般的な記述として、最も不適当なものはどれか。

1. 花崗岩は、結晶質で硬く耐摩耗性や耐久性に優れ、壁、床、階段等に多く用いられる。
2. 大理石は、酸には弱い、緻密であり磨くと光沢が出るため、主に内装用として用いられる。
3. 粘板岩（スレート）は、吸水率が小さく耐久性に優れ、層状に剥がれる性質があり、屋根材や床材として用いられる。
4. 石灰岩は、柔らかく曲げ強度は低いが、耐水性や耐酸性に優れ、主に外装用として用いられる。

[No. 14] 日本産業規格 (JIS) に規定する防水材料に関する記述として、不適当なものはどれか。

1. 2成分形のウレタンゴム系防水材料は、施工直前に主剤、硬化剤の2成分に、必要によって硬化促進剤や充填材等を混合して使用する。
2. 防水工事用アスファルトは、フラスゼイ化点の温度が低いものほど低温特性のよいアスファルトである。
3. ストレッチルーフィング1000の数値1000は、製品の抗張積（引張強さと最大荷重時の伸び率との積）を表している。
4. 改質アスファルトルーフィングシートは、温度特性によりⅠ類とⅡ類に区分され、低温時の耐折り曲げ性がよいものはⅠ類である。

[No. 15] 屋内で使用する塗料に関する記述として、最も不適当なものはどれか。

1. アクリル樹脂系非水分散形塗料は、モルタル面に適しているが、せっこうボード面には適していない。
2. クリヤラッカーは、木部に適しているが、コンクリート面には適していない。
3. つや有合成樹脂エマルジョンペイントは、鉄鋼面に適しているが、モルタル面には適していない。
4. 2液形ポリウレタンワニスは、木部に適しているが、ALCパネル面には適していない。

※ 問題番号 [No. 16]～[No. 20]までの5問題は、全問題を解答してください。
問題は、四肢択一式です。正解と思う肢の番号を1つ選んでください。

[No. 16] 植栽に関する記述として、最も不適当なものはどれか。

1. 枝張りは、樹木の四方面に伸長した枝の幅をいい、測定方向により長短がある場合は、最短の幅とする。
2. 支柱は、風による樹木の倒れや傾きを防止するとともに、根部の活着を助けるために取り付ける。
3. 樹木の移植において、根巻き等で大きく根を減らす場合、吸水量と蒸散量とのバランスをとるために枝抜き剪定を行う。
4. 樹木の植付けは、現場搬入後、仮植えや保護養生してから植え付けるよりも、速やかに行うほうがよい。

[No. 17] 電気設備に関する記述として、最も不適当なものはどれか。

1. 合成樹脂製可とう電線管のうちPF管は、自己消火性があり、屋内隠ぺい配管に用いることができる。
2. 電圧の種別で低圧とは、直流にあっては600V以下、交流にあっては750V以下のものをいう。
3. 低圧屋内配線のための金属管は、規定値未満の厚さのものをコンクリートに埋め込んではならない。
4. 低圧屋内配線の使用電圧が300Vを超える場合における金属製の電線接続箱には、接地工事を施さなければならない。

[No. 18] 給排水設備に関する記述として、最も不適当なものはどれか。

1. 高置水槽方式は、一度受水槽に貯留した水をポンプで建物高所の高置水槽に揚水し、高置水槽からは重力によって各所に給水する方式である。
2. 圧力水槽方式は、受水槽の水をポンプで圧力水槽に送水し、圧力水槽内の空気を加圧して、その圧力によって各所に給水する方式である。
3. 屋内の自然流下式横走り排水管の最小勾配は、管径が100mmの場合、 $\frac{1}{100}$ とする。
4. 排水槽の底の勾配は、吸い込みピットに向かって $\frac{1}{100}$ とする。

[No. 19] 建築物に設けるエレベーターに関する記述として、最も不適当なものはどれか。

ただし、特殊な構造又は使用形態のものは除くものとする。

1. 乗用エレベーターには、停電時に床面で1ルクス以上の照度を確保することができる照明装置を設ける。
2. 乗用エレベーターには、1人当たりの体重を65kgとして計算した最大定員を明示した標識を掲示する。
3. 火災時管制運転は、火災発生時にエレベーターを最寄階に停止させる機能である。
4. 群管理方式は、エレベーターを複数台まとめた群としての運転操作方式で、交通需要の変動に応じて効率的な運転管理を行うことができる。

[No. 20] 請負契約に関する記述として、「公共工事標準請負契約約款」上、誤っているものはどれか。

1. 設計図書とは、図面及び仕様書をいい、現場説明書及び現場説明に対する質問回答書は含まない。
2. 発注者は、工事の完成を確認するために必要があると認められるときは、その理由を受注者に通知して、工事目的物を最小限度破壊して検査することができる。
3. 工期の変更については、発注者と受注者が協議して定める。ただし、予め定めた期間内に協議が整わない場合には、発注者が定め、受注者に通知する。
4. 工事の施工に伴い通常避けることができない騒音、振動、地盤沈下、地下水の断絶等の理由により第三者に損害を及ぼしたときは、原則として、発注者がその損害を負担しなければならない。

※ 問題番号 [No. 21]～[No. 30]までの10問題のうちから、7問題を選択し、解答してください。
ただし、7問題を超えて解答した場合、減点となりますから注意してください。
問題は、四肢択一式です。正解と思う肢の番号を1つ選んでください。

[No. 21] 乗入れ構台及び荷受け構台の計画に関する記述として、最も不適当なものはどれか。
1. 乗入れ構台の支柱の位置は、基礎、柱、梁及び耐力壁を避け、5m間隔とした。
2. 乗入れ構台の高さは、大引下端が床スラブ上端より10cm上になるようにした。
3. 荷受け構台の作業荷重は、自重と積載荷重の合計の10%とした。
4. 荷受け構台への積載荷重の偏りは、構台の全スパンの60%にわたって荷重が分布するものとした。

[No. 22] 地下水処理工法に関する記述として、最も不適当なものはどれか。
1. ディープウェル工法は、初期のほうが安定期よりも地下水の排水量が多い。
2. ディープウェル工法は、透水性の低い粘性土地盤の地下水位を低下させる場合に用いられる。
3. ウェルポイント工法は、透水性の高い粗砂層から低いシルト質細砂層までの地盤に用いられる。
4. ウェルポイント工法は、気密保持が重要であり、パイプの接続箇所でも漏気が発生しないようにする。

[No. 23] 既製コンクリート杭の施工に関する記述として、最も不適当なものはどれか。
1. 荷降ろしのため杭を吊り上げる場合、安定するように杭の両端から杭長の $\frac{1}{10}$ の2点を支持して吊り上げる。
2. 杭に現場溶接継手を設ける際には、原則として、アーク溶接とする。
3. 継ぎ杭で、下杭の上に杭を建て込む際には、接合中に下杭が動くことがないように、保持装置に固定する。
4. PHC杭の頭部を切断した場合、切断面から350mm程度まではプレストレスが減少しているため、補強を行う必要がある。

[No. 24] 鉄筋の機械式継手に関する記述として、最も不適当なものはどれか。

1. トルク方式のねじ節継手とは、カップラーを用いて鉄筋を接合する工法で、ロックナットを締め付けることで鉄筋とカップラーとの間の緩みを解消する。
2. グラウト方式のねじ節継手とは、カップラーを用いて鉄筋を接合する工法で、鉄筋とカップラーの節との空隙にグラウトを注入することで緩みを解消する。
3. 充填継手とは、異形鉄筋の端部に鋼管（スリーブ）をかぶせた後、外側から加圧して鉄筋表面の節にスリーブを食い込ませて接合する工法である。
4. 端部ねじ継手とは、端部をねじ加工した異形鉄筋、あるいは加工したねじ部を端部に圧接した異形鉄筋を使用し、雌ねじ加工されたカップラーを用いて接合する工法である。

[No. 25] 型枠支保工に関する記述として、最も不適当なものはどれか。

1. 支柱として用いるパイプサポートの高さが3.5 mを超える場合、高さ2.5 m以内ごとに水平つなぎを2方向に設けなければならない。
2. 支柱として用いる鋼管枠は、最上層及び5層以内ごとに水平つなぎを設けなければならない。
3. 支柱としてパイプサポートを用いる型枠支保工は、上端に作業荷重を含む鉛直荷重の $\frac{5}{100}$ に相当する水平荷重が作用しても安全な構造でなければならない。
4. 支柱として鋼管枠を用いる型枠支保工は、上端に作業荷重を含む鉛直荷重の $\frac{2.5}{100}$ に相当する水平荷重が作用しても安全な構造でなければならない。

[No. 26] コンクリートの運搬、打込み及び締固めに関する記述として、最も不適当なものはどれか。

1. コンクリートの圧送開始前に圧送するモルタルは、型枠内に打ち込まないが、富調合のものとした。
2. 圧送するコンクリートの粗骨材の最大寸法が20 mmのため、呼び寸法100 Aの輸送管を使用した。
3. コンクリート棒形振動機の加振は、セメントペーストが浮き上がるまでとした。
4. 外気温が25℃を超えていたため、練混ぜ開始から打込み終了までの時間を120分以内とした。

[No. 27] 鉄骨の建方に関する記述として、最も不適当なものはどれか。

1. 架構の倒壊防止用に使用するワイヤロープは、建入れ直し用に兼用してもよい。
2. スパンの寸法誤差が工場寸法検査で計測された各部材の寸法誤差の累積値以内となるよう、建入れ直し前にスパン調整を行う。
3. 建方に先立って施工するベースモルタルは、養生期間を3日間以上とする。
4. 梁のフランジを溶接接合、ウェブをボルトの配列が1列の高力ボルト接合とする混用接合の仮ボルトは、ボルト1群に対して $\frac{1}{3}$ 程度、かつ、2本以上締め付ける。

[No. 28] 大断面集材材を用いた木造建築物に関する記述として、最も不適当なものはどれか。

1. 梁材の曲がりの許容誤差は、長さの $\frac{1}{1,000}$ とした。
2. 集材材にあけるドリフトピンの下孔径は、ドリフトピンの公称軸径に2 mmを加えたものとした。
3. 集材材にあける標準的なボルト孔の心ずれは、許容誤差を ± 2 mmとした。
4. 接合金物にあけるボルト孔の大きさは、ねじの呼びがM16未満の場合は公称軸径に1 mmを、M16以上の場合は1.5 mmを加えたものとした。

[No. 29] 建設機械に関する記述として、最も不適当なものはどれか。

1. ブルドーザーは、盛土、押土、整地の作業に適している。
2. ホイールクレーンは、同じ運転室内でクレーンと走行の操作ができ、機動性に優れている。
3. アースドリル掘削機は、一般にリバース掘削機に比べ、より深い掘削能力がある。
4. バックホウは、機械の位置より低い場所の掘削に適し、水中掘削も可能だが、高い山の切り取りには適さない。

[No. 30] 鉄筋コンクリート造の耐震改修工事における現場打ち鉄筋コンクリート耐震壁の増設工事に関する記述として、最も不適当なものはどれか。

1. 増設壁上部と既存梁下との間に注入するグラウト材の練上り時の温度は、練り混ぜる水の温度を管理し、10～35℃の範囲とする。
2. あと施工アンカー工事において、接着系アンカーを既存梁下端に上向きで施工する場合、くさび等を打ってアンカー筋の脱落防止の処置を行う。
3. コンクリートポンプ等の圧送力を利用するコンクリート圧入工法は、既存梁下との間に隙間が生じやすいため、採用しない。
4. 増設壁との打継ぎ面となる既存柱や既存梁に施す目荒しの面積の合計は、電動ピック等を用いて、打継ぎ面の15～30%程度となるようにする。

- ※ 問題番号 [No. 31]～[No. 39]までの9問題のうちから、7問題を選択し、解答してください。
ただし、7問題を超過して解答した場合、減点となりますから注意してください。
問題は、四肢択一式です。正解と思う肢の番号を1つ選んでください。

[No. 31] 防水工事に関する記述として、最も不適当なものはどれか。

1. アスファルト防水密着工法における平場部のルーフィングの張付けに先立ち、入隅は幅300 mm程度のストレッチルーフィングを増張りした。
2. 改質アスファルトシート防水トーチ工法における平場部の改質アスファルトシートの重ね幅は、縦横とも100 mm以上とした。
3. アスファルト防水における立上り部のアスファルトルーフィング類は、平場部のアスファルトルーフィングを張り付けた後、150 mm以上張り重ねた。
4. 改質アスファルトシート防水絶縁工法におけるALCパネル目地の短辺接合部は、幅50 mm程度のストレッチルーフィングを張り付けた。

[No. 32] 乾式工法による外壁の張り石工事に関する記述として、最も不適当なものはどれか。

1. 厚さ30 mm、大きさ500 mm角の石材のだぼ孔の端あき寸法は、60 mmとした。
2. ロッキング方式において、ファスナーの通しだぼは、径4 mmのものを使用した。
3. 下地のコンクリート面の精度を考慮し、調整範囲が±10 mmのファスナーを使用した。
4. 石材間の目地は、幅を10 mmとしてシーリング材を充填した。

[No. 33] 金属製折板葺屋根工事に関する記述として、最も不適当なものはどれか。

1. 端部用タイトフレームは、けらば包みの下地として、間隔を1,800 mmで取り付けた。
2. 重ね形折板の重ね部分の緊結ボルトは、流れ方向の間隔を600 mmとした。
3. 軒先の落とし口は、折板の底幅より小さく穿孔し、テーパ付きポンチで押し広げ、10 mmの尾垂れを付けた。
4. 軒先のアール曲げ加工は、曲げ半径を450 mmとした。

[No. 34] 特定天井に該当しない軽量鉄骨天井下地工事に関する記述として、最も不適当なものはどれか。

1. 天井のふとが1,500 mm以上あったため、吊りボルトの振れ止めとなる水平方向の補強は、縦横間隔を1,800 mm程度とした。
2. 下り壁による天井の段違い部分は、2,700 mm程度の間隔で斜め補強を行った。
3. 下地張りのある天井仕上げの野縁は、ダブル野縁を1,800 mm程度の間隔とし、その間に4本のシングル野縁を間隔を揃えて配置した。
4. 野縁は、野縁受にクリップ留めし、野縁が壁と突付けとなる箇所は、野縁受からのね出しを200 mmとした。

[No. 35] 内壁コンクリート下地のセメントモルタル塗りに関する記述として、最も不適当なものはどれか。

1. 下塗りは、吸水調整材の塗布後、乾燥を確認してから行った。
2. 下塗り用モルタルの調合は、容積比でセメント1：砂3とした。
3. 下塗り後の放置期間は、モルタルの硬化が確認できたため、14日間より短縮した。
4. 中塗りや上塗りの塗厚を均一にするため、下塗りの後に、むら直しを行った。

[No. 36] 鋼製建具に関する記述として、最も不適当なものはどれか。

ただし、1枚の戸の有効開口は、幅950 mm、高さ2,400 mmとする。

1. 外部に面する両面フラッシュ戸の表面板は鋼板製とし、厚さを1.6 mmとした。
2. 外部に面する両面フラッシュ戸の見込み部は、上下部を除いた左右2方を表面板で包んだ。
3. たて枠は鋼板製とし、厚さを1.6 mmとした。
4. 丁番やピポットヒンジ等により、大きな力が加わる建具枠の補強板は、厚さを2.3 mmとした。

[No. 37] 塗装工事に関する記述として、最も不適当なものはどれか。

1. アクリル樹脂系非水分散形塗料塗りにおいて、中塗りを行う前に研磨紙 P 220 を用いて研磨した。
2. せっこうボード面の合成樹脂エマルジョンペイント塗りにおいて、気温が 20℃ であったため、中塗り後 3 時間経過してから、次の工程に入った。
3. 屋外の木質系素地面の木材保護塗料塗りにおいて、原液を水で希釈し、よく攪拌して使用した。
4. 亜鉛めっき鋼面の常温乾燥形ふっ素樹脂エナメル塗りにおいて、下塗りに変性エポキシ樹脂プライマーを使用した。

[No. 38] ALC パネル工事に関する記述として、最も不適当なものはどれか。

1. 床版敷設筋構法において、床パネルへの設備配管等の孔あけ加工は 1 枚当たり 1 か所とし、主筋の位置を避け、直径 100 mm の大きさとした。
2. 横壁アンカー構法において、地震時等における躯体の変形に追従できるよう、ALC パネル積上げ段数 3 段ごとに自重受け金物を設けた。
3. 縦壁フットプレート構法において、ALC 取付け用間仕切チャンネルをデッキプレート下面の溝方向に取り付ける場合、下地として平鋼をデッキプレート下面にアンカーを用いて取り付けた。
4. 床版敷設筋構法において、建物周辺部、隅角部等で目地鉄筋により床パネルの固定ができない箇所は、ボルトと角座金を用いて取り付けた。

[No. 39] 内装改修工事に関する記述として、最も不適当なものはどれか。

ただし、既存部分は、アスベストを含まないものとする。

1. ビニル床シートの撤去後に既存下地モルタルの浮き部分を撤去する際、健全部分と縁を切るために用いるダイヤモンドカッターの刃の出は、モルタル厚さ以下とした。
2. 既存合成樹脂塗床面の上に同じ塗床材を塗り重ねる際、接着性を高めるよう、既存仕上げ材の表面を目荒した。
3. 防火認定の壁紙の張替えは、既存壁紙の裏打紙を残した上に防火認定の壁紙を張り付けた。
4. 既存下地面に残ったビニル床タイルの接着剤は、ディスクサンダーを用いて除去した。

※ 問題番号 [No. 40]～[No. 44]までの5問題は、全問題を解答してください。
問題は、四肢択一式です。正解と思う肢の番号を1つ選んでください。

[No. 40] 事前調査や準備作業に関する記述として、最も不適当なものはどれか。

1. 地下水の排水計画に当たり、公共下水道の排水方式の調査を行った。
2. タワークレーン設置による電波障害が予想されたため、近隣に対する説明を行って了解を得た。
3. ベンチマークは、移動のおそれのない箇所に、相互にチェックできるよう複数か所設けた。
4. コンクリートポンプ車を前面道路に設置するため、道路使用許可申請書を道路管理者に提出した。

[No. 41] 仮設設備の計画に関する記述として、最も不適当なものはどれか。

1. 作業員の仮設男性用小便所数は、同時に就業する男性作業員40人以内ごとに1個を設置する計画とした。
2. 工事用電気設備の建物内幹線の立上げは、上下交通の中心で最終工程まで支障の少ない階段室に計画した。
3. 仮設電力契約は、工事完了まで変更しない計画とし、短期的に電力需要が増加した場合、臨時電力契約を併用した。
4. 仮設の給水設備において、工事事務所の使用水量は、1人1日当たり50Lを見込む計画とした。

[No. 42] 工事現場における材料の保管に関する記述として、最も不適当なものはどれか。

1. 長尺のビニル床シートは、屋内の乾燥した場所に直射日光を避けて縦置きにして保管した。
2. 砂付ストレッチルーフィングは、ラップ部（張付け時の重ね部分）を下に向けて縦置きにして保管した。
3. フローリング類は、屋内のコンクリートの床にシートを敷き、角材を並べた上に保管した。
4. 木製建具は、取付け工事直前に搬入し、障子や襖は縦置き、フラッシュ戸は平積みにして保管した。

[No. 43] 建築工事に係る届出に関する記述として、「労働安全衛生法」上、誤っているものはどれか。

1. 高さが31 mを超える建築物を建設する場合、その計画を当該仕事の開始の日の14日前までに、労働基準監督署長に届け出なければならない。
2. 共同連帯として請け負う際の共同企業体代表者届を提出する場合、当該届出に係る仕事の開始の日の14日前までに、労働基準監督署長を経由して都道府県労働局長に届け出なければならない。
3. つり上げ荷重が3t以上であるクレーンの設置届を提出する場合、その計画を当該仕事の開始の日の14日前までに、労働基準監督署長に届け出なければならない。
4. 耐火建築物に吹き付けられた石綿を除去する場合、その計画を当該仕事の開始の日の14日前までに、労働基準監督署長に届け出なければならない。

[No. 44] 工程計画に関する記述として、最も不適当なものはどれか。

1. 工程計画では、各作業の手順計画を立て、次に日程計画を決定した。
2. 工程計画では、工所用機械が連続して作業を実施し得るように作業手順を定め、工所用機械の不稼働をできるだけ少なくした。
3. 工期短縮を図るため、作業員、工所用機械、資機材等の供給量のピークが一定の量を超えないように山崩しを検討した。
4. 工期短縮を図るため、クリティカルパス上の鉄骨建方において、部材を地組してユニット化し、建方のピース数を減らすよう検討した。

