

れい わ ねん ど  
令和5年度きゅう でん き つう しん こう じ せ こう かん り ぎ じゅつ けん てい  
1級電気通信工事施工管理技術検定だい に じ けん てい し けん もん だい  
第二次検定 試験問題

つぎ ちゅう い よ  
次の注意をよく読んでから解答してください。

ちゅう い  
【注意】

- これは第二次検定の試験問題です。表紙とも4枚、6問題あります。
- 解答用紙に試験地、受検番号、氏名を間違いのないように記入してください。
- 問題1～問題6は、必須問題ですので必ず全問題を解答してください。
- 解答は、解答用紙の所定の解答欄に記入してください。
- 試験問題の漢字のふりがなは、問題文の内容に影響を与えないものとします。
- 解答は、解答用紙に鉛筆又はシャープペンシルで記入してください。
- 解答を訂正する場合は、プラスチック消しゴムできれいに消してから訂正してください。
- この問題用紙の余白は、計算等に使用してもさしつかえありません。  
ただし、解答用紙は計算等に使用しないでください。
- 解答用紙を必ず試験監督者に提出後、退室してください。  
解答用紙は、いかなる場合でも持ち帰りはできません。
- 試験問題は、試験終了時刻（16時00分）まで在席した方のうち、希望者に限り持ち帰りを認めます。途中退室した場合は、持ち帰りはできません。

※ 問題 1～問題 6 は、必須問題ですので必ず全問題を解答してください。

必須問題

【問題 1】 あなたが経験した電気通信工事のうちから、代表的な工事を1つ選び、次の〔設問1〕から〔設問3〕の答えを解答欄に記述しなさい。

〔注意〕 代表的な工事の工事名が工事以外でも、電気通信設備の据付調整が含まれている場合は、実務経験として認められます。ただし、撤去のみの工事は除きます。なお、あなたが経験した工事でないことが判明した場合は失格となります。

〔設問1〕 あなたが経験した電気通信工事に関し、次の事項について記述しなさい。

〔注意〕 「経験した電気通信工事」は、あなたが工事請負者の技術者の場合は、あなたの所属会社が受注した工事内容について記述してください。従って、あなたの所属会社が二次下請業者の場合は、発注者名は一次下請業者名となります。

なお、あなたの所属が発注機関の場合の発注者名は、所属機関名となります。

- (1) 工事名
- (2) 工事の内容
  - ① 発注者名
  - ② 工事場所
  - ③ 工期
  - ④ 請負概算金額
  - ⑤ 工事概要
- (3) 工事現場における施工管理上のあなたの立場又は役割

〔設問2〕 上記工事を施工することにあたり「工程管理」上、あなたが特に重要と考えた事項をあげ、それについてとった措置又は対策を簡潔に記述しなさい。

〔設問3〕 上記工事を施工することにあたり「品質管理」上、あなたが特に重要と考えた事項をあげ、それについてとった措置又は対策を簡潔に記述しなさい。

ひつ ず もんだい  
必須問題

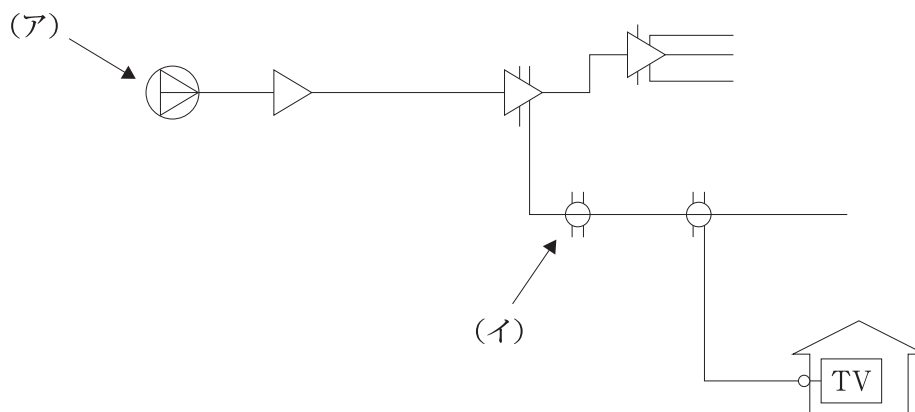
【問題 2】 次の〔設問1〕から〔設問3〕の答えを解答欄に記述しなさい。

〔設問1〕 電気通信工事に関する語句を下記の選択欄の中から2つ選び、その語句を記入のうえ、  
施工管理上留意すべき内容について、それぞれ具体的に記述しなさい。

せんたくらん  
選択欄

- |                          |
|--------------------------|
| 1. 機器の据付け                |
| 2. 金属ダクト内配線              |
| 3. 合成樹脂製可とう電線管 (PF管) の敷設 |
| 4. 測定器の管理                |

〔設問2〕 下図に示す同軸ケーブルによるCATVシステム系統図において、「日本産業規格 (JIS)」  
の2つの記号(ア)、(イ)の名称と、それらの機能又は概要を記述しなさい。



〔設問3〕 コンピュータネットワークにおける、LANに関する次の文章の  の(ア)、(イ)に当てはまる語句を記述しなさい。

「LANは、会社等における同一構内のコンピュータやOA機器などをケーブルなどによって結ぶネットワークである。

LANにおけるシステム構成は、 (ア) 型と  (イ) 型に大別される。

(ア) 型は、ネットワークに接続しているコンピュータにサービスを提供する側と、サービスを要求する側に役割が分かれているシステムである。

(イ) 型は、接続し合っているコンピュータがそれぞれ対等な関係にあり、お互いが機能を提供し合うシステムである。」

ひつす もんだい  
必須問題

【問題 3】 下記に示す条件から成り立つ電気通信工事のネットワーク工程表において、項目(1)、  
(2)に当てはまる数値を解答欄に記入しなさい。

- (1) 所要工期は、何日か。
- (2) 作業 G の最遅開始時刻は、何日か。

じょう けん  
条件

1. 作業 A, B は同時に着手できる最初の仕事である。
2. 作業 C は, A が完了後着手できる。
3. 作業 D は, B が完了後着手できる。
4. 作業 E は, B が完了後着手できる。
5. 作業 F は, C が完了後着手できる。
6. 作業 G は, C 及び D が完了後着手できる。
7. 作業 H は, E が完了後着手できる。
8. 作業 I は, H が完了後着手できる。
9. 作業 J は, G 及び I が完了後着手できる。
10. 作業 K は, F 及び J が完了後着手できる。
11. 作業 K が完了した時点で, 全工事は終了する。
12. 各作業の所要日数は, 次のとおりとする。  
A = 5 日, B = 5 日, C = 7 日, D = 6 日, E = 5 日, F = 9 日, G = 7 日,  
H = 6 日, I = 4 日, J = 2 日, K = 8 日

ひつす もんだい  
必須問題

【問題 4】 電気通信工事に関する作業を下記の選択欄の中から2つ選び、解答欄にその作業名を記入のうえ、「労働安全衛生法」に沿った労働災害防止対策について、それぞれ具体的に記述しなさい。

ただし、保安帽及び墜落制止用器具の着用に関する記述は除くものとする。

せんたくらん  
選択欄

1. 高所作業車作業
2. 移動はしご作業
3. 低圧架空電線近接作業
4. 地山掘削の事前調査
5. 飛来落下災害の防止

ひつす もんだい  
必須問題

【問題 5】 電気通信工事に関する用語を下記の選択欄の中から3つ選び、解答欄にその用語を記入のうえ、技術的内容について、それぞれ具体的に記述しなさい。

ただし、技術的内容とは、定義、特徴、動作原理などをいう。

せんたくらん  
選択欄

1. メカニカルスプライス
2. VoIP ゲートウェイ
3. MIMO
4. IPv 6
5. インターネット VPN
6. パケットフィルタリング
7. L2 スイッチ
8. ランサムウェア

注) VoIP (Voice over Internet Protocol)

MIMO (Multiple Input Multiple Output)

VPN (Virtual Private Network)

ひつす もんだい  
必須問題

【問題 6】 次の〔設問1〕から〔設問3〕の答えを解答欄に記述しなさい。

〔設問1〕 「建設業法」に定められている建設工事の請負契約の内容に関する次の文章の  
□の(ア)、(イ)に当てはまる語句を記述しなさい。

「建設工事の請負契約の当事者は、契約の締結に際して次に掲げる事項を書面に記載し、署名又は記名押印をして相互に交付しなければならない。

- ・当事者の一方から □(ア) 変更又は工事着手の延期若しくは工事の全部若しくは一部の中止の申出があった場合における □(イ) の変更、請負代金の額の変更又は損害の負担及びそれらの額の算定方法に関する定め」

〔設問2〕 「労働安全衛生法」に定められている労働者の就業に当たっての措置に関する次の文章の □の(ウ)、(エ)に当てはまる語句を記述しなさい。

「事業者は、労働者を雇い入れたときは、当該労働者に対し、厚生労働省令で定めるところにより、その従事する業務に関する □(ウ) または衛生のための □(エ) を行なわなければならない。」

〔設問3〕 「電波法施行規則」に定められている無線設備の空中線等の保安施設に関する次の文章の □の(オ)に当てはまる語句を記述しなさい。

「無線設備の空中線系には避雷器又は □(オ) 装置を、また、カウンターポイズには □(オ) 装置をそれぞれ設けなければならない。ただし、26.175 MHz を超える周波数を使用する無線局の無線設備及び陸上移動局又は携帯局の無線設備の空中線については、この限りでない。」