

試 験 地	受 験 番 号	氏 名

2電実

じゅげんちへんこうしゃ じょうらん ほんじつ じゅげんち かりじゅげんばんごう きにゅう
 受験地変更者は上欄のほか、本日の受験地と仮受験番号を記入してください。

本日の受験地..... 仮受験番号 仮一.....

令和2年度

2級電気工事施工管理技術検定試験

実地試験問題

[注 意 事 項]

1. ページ数は、表紙を入れて6ページです。
2. 試験時間は、14時15分から16時15分までです。
3. 試験問題は、5問題です。全問解答してください。
4. 解答用紙は、別紙（両面）になっています。
5. 解答は、解答用紙の定められた範囲内に、HBの芯を用いたシャープペンシルまたはHBの鉛筆で記入してください。
6. 解答用紙は、雑書きしたり、よごしたり、折り曲げたりしないでください。
7. この問題用紙の余白を、計算などに使用することは自由です。
8. 漢字に付したふりがなは補足であり、異なる読み方の場合があります。
9. この問題用紙は、試験終了時まで在席した方のうち、希望する方は持ち帰ることができます。
 途中退席する方や希望しない方の問題用紙は、回収します。

もんだい
問題 1. あなたが経験した電気工事について、次の問に答えなさい。

1-1 経験した電気工事について、次の事項を記述しなさい。

- (1) 工事名
- (2) 工事場所
- (3) 電気工事の概要
- (4) 工期
- (5) この電気工事でのあなたの立場
- (6) あなたが担当した業務の内容

1-2 上記の電気工事の現場において、工程管理上あなたが留意した事項とその理由を2つあげ、あなたがとった対策又は処置を留意した事項ごとに具体的に記述しなさい。

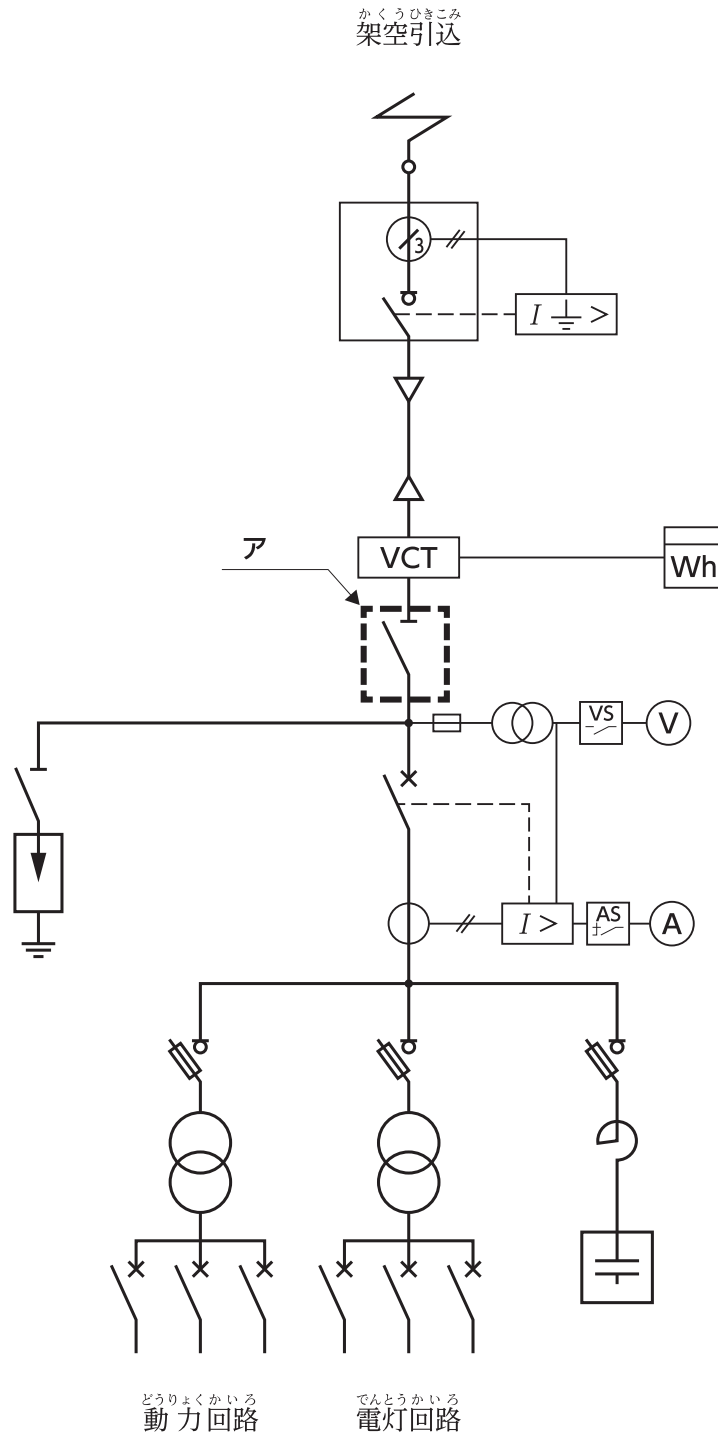
もんだい
問題 2. 次の問に答えなさい。

2-1 安全管理に関する次の語句の中から2つを選び、番号と語句を記入のうえ、それぞれの内容について2つ具体的に記述しなさい。

1. 危険予知活動(KYK)
2. 安全施工サイクル
3. 新規入場者教育
4. 酸素欠乏危険場所での危険防止対策
5. 高所作業車での危険防止対策
6. 感電災害の防止対策

2-2 一般送配電事業者から供給を受ける図に示す高圧受電設備の単線結線図について、次の間に答えなさい。

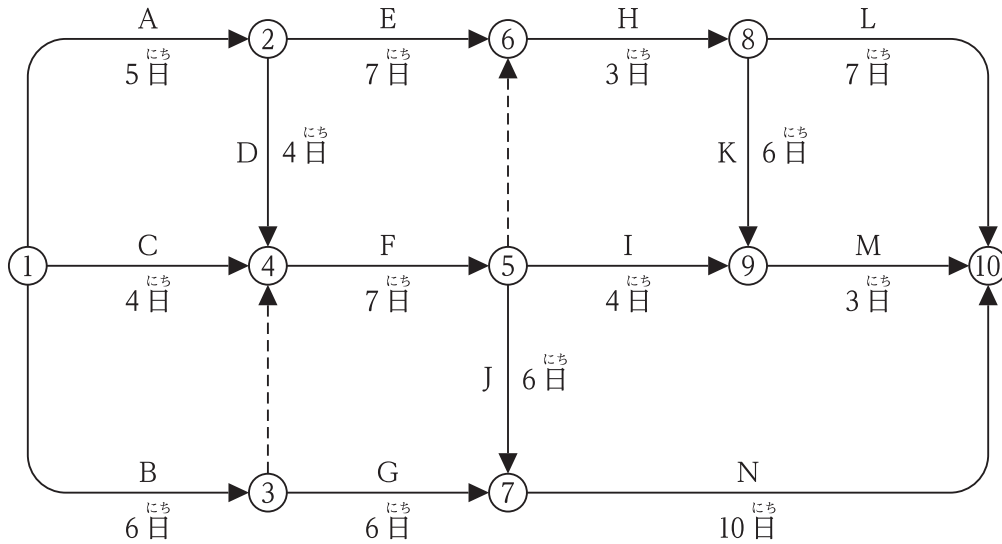
- (1) アに示す機器の名称又は略称を記入しなさい。
- (2) アに示す機器の機能を記述しなさい。



問題 3. 図に示すアロー形ネットワーク工程表について、次の問に答えなさい。

ただし、○内の数字はイベント番号、アルファベットは作業名、日数は所要日数を示す。

- (1) 所要工期は、何日か。
- (2) Eの作業が7日から6日に、Kの作業が6日から4日になったとき、イベント⑨の最早開始時刻は、何日か。



もんだい 4. 電気工事に関する次の用語の中から3つを選び、番号と用語を記入のうえ、技術的な内容を、それぞれについて2つ具体的に記述しなさい。

ただし、技術的な内容とは、施工上の留意点、選定上の留意点、動作原理、発生原理、定義、目的、用途、方式、方法、特徴、対策などをいう。

1. 太陽光発電システム
2. 架空送配電線路の塩害対策
3. 三相誘導電動機の始動法
4. スコット結線変圧器
5. 光ファイバケーブル
6. 自動列車停止装置(A T S)
7. ループコイル式車両感知器
8. 絶縁抵抗試験
9. D種接地工事

もんだい けんせつぎょうほう ろうどうあんぜんえいせいほう また でんきこうじしほう さだ ほうぶん
問題 5. 「建設業法」, 「労働安全衛生法」 又は 「電気工事士法」 に定められている法文において,
かせんぶ こく あやま こく ばんごう
下線部の語句のうち 誤っている語句の番号をそれぞれ 1 つあげ, それに対する正しい語句を
こた
答えなさい。

5-1 「建設業法」

もとうけおいにん う お けんせつこうじ せこう ひつよう こうてい さいもく さぎょうほうほう
元請負人は, その請け負った建設工事を施工するために必要な工程の細目, 作業方法
① ②
その他元請負人において定めるべき事項を定めようとするときは, あらかじめ, 設計者
③
の意見をきかなければならない。

5-2 「労働安全衛生法」

じぎょうしゃ たん ほうりつ さだ こうしゅうさいがい ぼうし さいていきじゆん まも
事業者は, 単にこの法律で定める公衆災害の防止のための最低基準を守るだけで
① ②
なく, 快適な職場環境の実現と労働条件の改善を通じて職場における労働者の安全と
けんこう かくほ じぎょうしゃ くに じっし こうしゅうさいがい
健康を確保するようにしなければならない。また, 事業者は, 国が実施する公衆災害の
③ ①
防止に関する施策に協力するようにしなければならない。

5-3 「電気工事士法」

ほうりつ でんきこうじ いっぱんよう でんきこうさくぶつ また じぎょうよう でんきこうさくぶつ
この法律において「電気工事」とは, 一般用電気工作物又は事業用電気工作物を
① ②
せっち また へんこう こうじ せいらい さだ けいび こうじ のぞ
設置し, 又は変更する工事をいう。ただし, 政令で定める軽微な工事を除く。
③