

令和元年度 1 級電気通信工事施工管理技術検定 学科試験 問題A

次の注意をよく読んでから解答してください。

【注 意】

1. これは学科試験の問題Aです。表紙とも 14 枚、58 問題あります。
2. 解答用紙（マークシート）には間違いのないように、試験地、氏名、受験番号を記入するとともに受験番号の数字をぬりつぶしてください。
3. 問題番号 No. 1～No.16 までの 16 問題のうちから 11 問題を選択し解答してください。
問題番号 No.17～No.44 までの 28 問題のうちから 14 問題を選択し解答してください。
問題番号 No.45～No.58 までの 14 問題のうちから 8 問題を選択し解答してください。
以上の結果、全部で 33 問題を解答することになります。
4. それぞれの選択指定数を超えて解答した場合は、減点となります。
5. 解答は別の解答用紙（マークシート）にHBの鉛筆又はシャープペンシルで記入してください。
(万年筆・ボールペンの使用は不可)

問題番号	解答記入欄			
No. 1	①	②	③	④
No. 2	①	②	③	④
No. 10	①	②	③	④

となつていますから、

当該問題番号の解答記入欄の正解と思う数字を一つぬりつぶしてください。

解答のぬりつぶし方は、解答用紙の解答記入例（ぬりつぶし方）を参照してください。

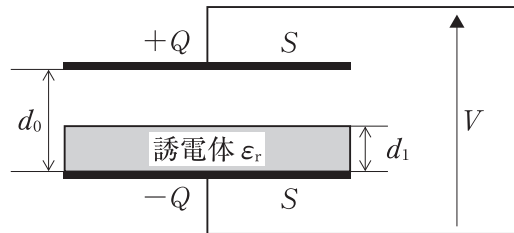
なお、正解は1問について一つしかないのので、二つ以上ぬりつぶすと正解となりません。

6. 解答を訂正する場合は、プラスチック製消しゴムできれいに消してから訂正してください。
消し方が不十分な場合は、二つ以上解答したこととなり正解となりません。
7. この問題用紙の余白は、計算等に使用してもさしつかえありません。
ただし、解答用紙は計算等に使用しないでください。
8. 解答用紙（マークシート）を必ず試験監督者に提出後、退室してください。
解答用紙（マークシート）は、いかなる場合でも持ち帰りはできません。
9. 試験問題は、試験終了時刻（12時30分）まで在席した方のうち、希望者に限り持ち帰りを認めます。途中退室した場合は、持ち帰りはできません。

※ 問題番号 No.1 ~ No.16 までの 16 問題のうちから 11 問題を選択し解答してください。

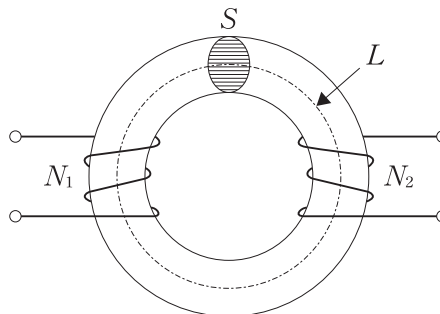
- 【No. 1】** 下図に示す電極間の距離 $d_0 = 0.02$ [mm]，電極の面積 $S = 100$ [cm²] の平行板空気コンデンサにおいて，電極間に厚さ $d_1 = 0.01$ [mm]，比誘電率 $\epsilon_r = 10$ の誘電体を挿入し，電極間に充電電圧 $V = 24$ [V] を与えたときのこのコンデンサが蓄える電気量 Q [μC] の値として，**適当なものはどれか**。
- ただし，コンデンサの初期電荷は 0 とし，端効果は無視できるものとする。
- また，真空の誘電率 $\epsilon_0 = 8.85 \times 10^{-12}$ [F/m]，空気の比誘電率は 1 とする。

- (1) 0.01 [μC]
 (2) 0.19 [μC]
 (3) 0.30 [μC]
 (4) 2.3 [μC]



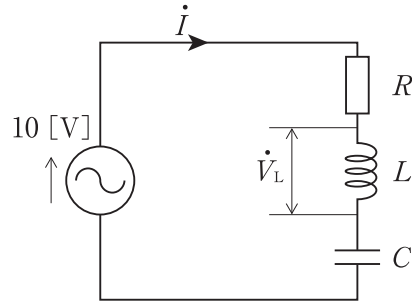
- 【No. 2】** 下図に示す平均磁路長 $L = 50$ [cm]，断面積 $S = 10$ [cm²]，比透磁率 $\mu_r = 500$ の環状鉄心に巻数 $N_1 = 500$ ， $N_2 = 200$ のコイルがあるとき，両コイルの相互インダクタンス M [mH] の値として，**適当なものはどれか**。
- ただし，真空の透磁率 $\mu_0 = 1.2 \times 10^{-6}$ [H/m] とし，磁束の漏れはないものとする。

- (1) 3.0×10^{-3} [mH]
 (2) 2.4×10^{-1} [mH]
 (3) 1.2×10^2 [mH]
 (4) 1.2×10^4 [mH]



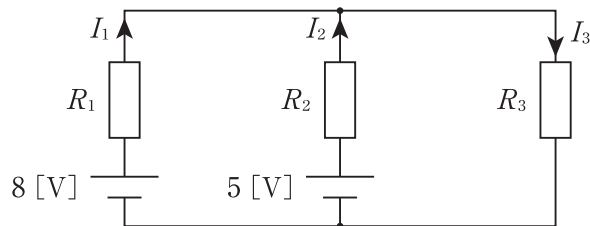
- 【No. 3】** 下図に示す RLC 直列共振回路において、共振時におけるコイル L にかかる電圧 \dot{V}_L [V] の値として、**適当なもの**はどれか。
 ただし、抵抗 $R = 4$ [Ω]、インダクタンス $L = 120$ [mH]、コンデンサ $C = 0.75$ [μ F] とする。また、放電や短絡等は発生しないものとする。

- (1) 32 [V]
- (2) 160 [V]
- (3) 400 [V]
- (4) 1,000 [V]



- 【No. 4】** 下図に示す回路において、抵抗 R_2 を流れる電流 I_2 [A] の値として、**適当なもの**はどれか。ただし、抵抗 $R_1 = 4$ [Ω]、 $R_2 = 2$ [Ω]、 $R_3 = 2$ [Ω] とする。

- (1) 0.2 [A]
- (2) 0.7 [A]
- (3) 1.9 [A]
- (4) 2.3 [A]



- 【No. 5】** デジタル変調の QAM 方式に関する記述として、**適当でないもの**はどれか。

- (1) 16 QAM は、直交している 2 つの 4 値の ASK 変調信号を合成して得ることができる。
- (2) 16 QAM は、受信信号レベルが安定であれば 16 PSK に比べ BER 特性が良好となる。
- (3) 64 QAM の信号点間距離は、QPSK (4 PSK) の $\frac{1}{7}$ となる。
- (4) 64 QAM は、16 QAM に比べ同程度の占有周波数帯幅で 2 倍の情報量を伝送できる。

【No. 6】 第4世代移动通信システムと呼ばれるLTEに関する記述として、**適当でないもの**はどれか。

- (1) データの変調において、FSKを採用している。
- (2) 複数のアンテナにより送受信を行うMIMO伝送技術を採用している。
- (3) 無線アクセス方式において、上りリンクと下りリンクで異なった方式を採用している。
- (4) パケット交換でサービスすることを前提としている。

【No. 7】 マイクロ波通信の中継方式に関する記述として、**適当でないもの**はどれか。

- (1) 受信したマイクロ波帯の信号を中間周波数に変換して増幅した後、再びマイクロ波帯に変換して送信する方式をヘテロダイン中継方式という。
- (2) 電波を反射板などで反射させて電波の伝搬方向を変えて中継する方式を無給電中継方式という。
- (3) 受信した信号を目的の周波数に変換した後、又は直接増幅して送信する方式を直接中継方式といい、衛星回線の中継で用いられる。
- (4) 受信波よりベースバンド信号を復調し、波形整形や同期調整を行った後、再び変調して送信する方式を再生中継方式といい、アナログ回線の中継に用いられる。

【No. 8】 自由空間上の距離 $d = 25$ [km] 離れた無線局 A, B において、A 局から使用周波数 $f = 10$ [GHz]、送信機出力 1 [W] を送信したときの B 局の受信機入力 [dBm] の値として、**適当なもの**はどれか。

ただし、送信及び受信空中線の絶対利得は、それぞれ 40 [dB]、給電線及び送受信機での損失はないものとする。

なお、自由空間基本伝搬損失 L_0 は、次式で与えられるものとし、 d は A 局と B 局の間における送受信空中線間の距離、 λ は使用周波数の波長であり、ここでは $\pi = 3$ として計算するものとする。

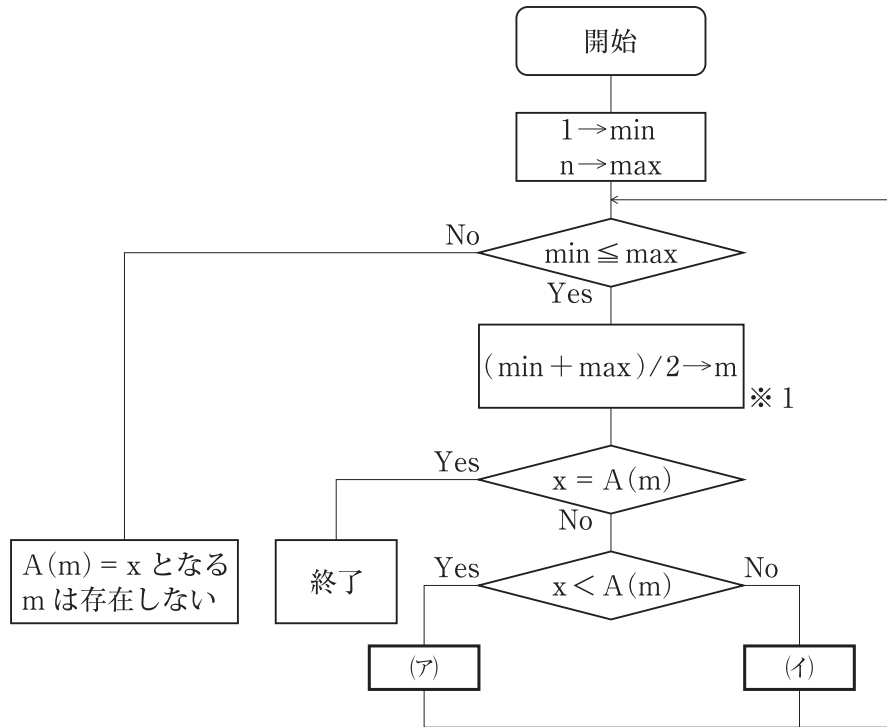
$$L_0 = \left(\frac{4\pi d}{\lambda} \right)^2$$

- (1) -70 [dBm]
- (2) -60 [dBm]
- (3) -30 [dBm]
- (4) 40 [dBm]

【No. 9】 TCPでは、TCP/IP ネットワークにおいて通信を行うノード間に接続を確立してデータの転送を行うが、その際に接続を識別するために必要なものの組合せとして、**適当なもの**はどれか。

- (1) 宛先 IP アドレス, 宛先 TCP ポート番号, 送信元 IP アドレス, 送信元 MAC アドレス
- (2) 宛先 IP アドレス, 宛先 TCP ポート番号, 送信元 MAC アドレス, 送信元 TCP ポート番号
- (3) 宛先 IP アドレス, 宛先 TCP ポート番号, 送信元 IP アドレス, 送信元 TCP ポート番号
- (4) 宛先 MAC アドレス, 宛先 TCP ポート番号, 送信元 MAC アドレス, 送信元 TCP ポート番号

【No. 10】 下図に示す処理フローは、昇順に整列する配列要素 $A(1), A(2) \cdots A(n)$ から、 $A(m) = x$ となる m を二分探索法によって見つけるものである。下図の(ア), (イ)に当てはまる操作の組合せとして、**適当なもの**はどれか。



※1 : m の値は小数点以下切り捨てとする。

(ア) (イ)

- | | |
|------------------------------|--------------------------|
| (1) $m - 1 \rightarrow \max$ | $m + 1 \rightarrow \min$ |
| (2) $m - 1 \rightarrow \min$ | $m + 1 \rightarrow \max$ |
| (3) $m + 1 \rightarrow \min$ | $m - 1 \rightarrow \max$ |
| (4) $m + 1 \rightarrow \max$ | $m - 1 \rightarrow \min$ |

【No. 11】 XML 文書に関する記述として、**適当なもの**はどれか。

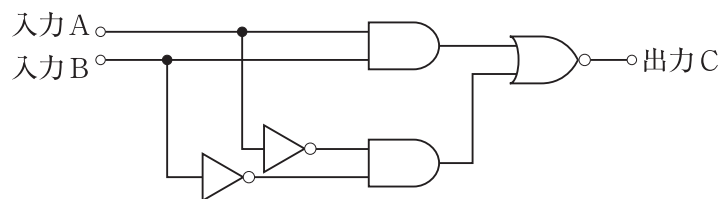
- (1) 前書きに記述できる内容は、XML 宣言、文書型宣言、空白、コメント、及び処理命令であり、XML 文書ではこの前書き部分を省略することはできない。
- (2) ルート要素は XML 文書の最初に出てくる要素であり、全ての XML 文書に存在するが、テキストだけが含まれる要素である。
- (3) 正しい XML 文書であるためには、整形形式 (well-formed) である必要があるが、整形形式の XML 文書には複数のルート要素が含まれることがある。
- (4) 妥当な (valid) XML 文書を作成するには、文書の構造や内容を記述した文法である文書型宣言を前書き部分に含める必要がある。

【No. 12】 ドメインネームシステム（DNS）に関する記述として、**適当なもの**はどれか。

- (1) ゾーン（Zone）には、プライマリ DNS サーバとセカンダリ DNS サーバが存在し、DNS サービスの信頼性の向上を図っている。
- (2) DNS を利用して、IP アドレスに対応するドメイン名を求めることを正引き、逆にドメイン名に対応する IP アドレスを求めることを逆引きという。
- (3) インターネットにおける論理的な名前であるドメイン名に対応する IP アドレス、又は IP アドレスに対応するドメイン名を、DNS サーバに対して問い合わせるクライアントソフトウェアをトレーサ（Tracer）という。
- (4) DNS キャッシュサーバは、ドメイン名空間の頂点にあってドメイン全体の情報を保持するサーバである。

【No. 13】 下図に示す論理回路において、出力 C の論理式として、**適当なもの**はどれか。

ただし、論理変数 A, B に対して、 $A + B$ は論理和を表し、 $A \cdot B$ は論理積を表す。

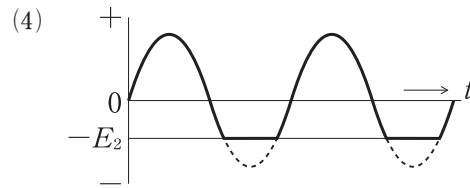
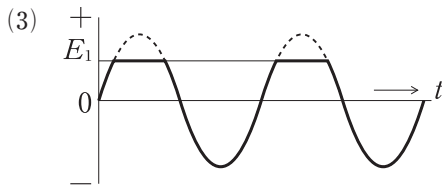
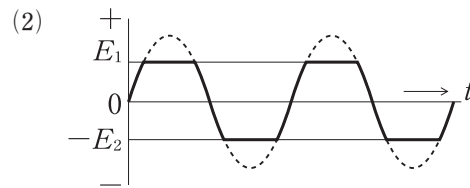
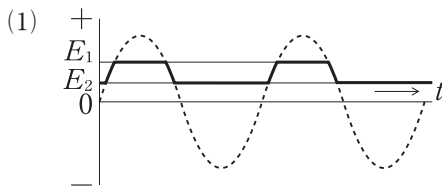
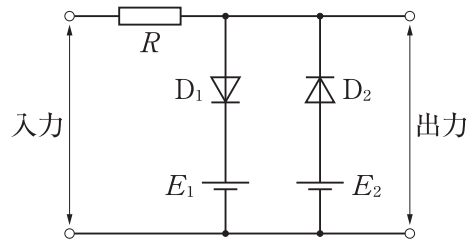


- (1) A
- (2) $\bar{A} \cdot B + A \cdot \bar{B}$
- (3) B
- (4) $A \cdot B + \bar{A} \cdot \bar{B}$

【No. 14】 半導体に関する記述として、**適当でないもの**はどれか。

- (1) シリコンの真性半導体にヒ素などのドナーを混入した n 形半導体では、自由電子の数が正孔の数より多くなる。
- (2) 半導体の電気伝導度は、真性半導体に添加されるドナーやアクセプタとなる不純物の濃度に依存する。
- (3) 逆方向電圧を加えた pn 接合ダイオードでは、空乏層の領域で正孔と自由電子が結合しにくい状態になり、空乏層が狭くなる。
- (4) ガリウムヒ素を用いた化合物半導体では、半導体材料中を移動する電子の速度がシリコン半導体より速くなり、電子回路の高速動作が可能になる。

【No. 15】 下図に示す波形整形回路に正弦波を入力した場合の出力波形として、**適当なもの**はどれか。

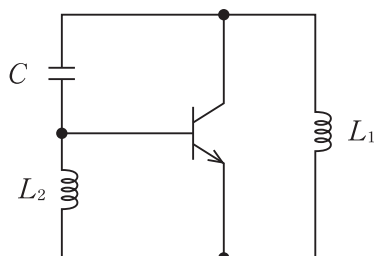


【No. 16】 下図のハートレー発振回路の原理図において、発振周波数 f が 100 [Hz] の場合、コンデンサ C の静電容量の値を 36 [%] 減少させたときの発振周波数 [Hz] の値として、**適当なもの**はどれか。

ただし、発振周波数 f は次式で与えるものとし、コイル L_1 と L_2 及びその相互インダクタンス M の値は変化しないものとする。

$$f = \frac{1}{2\pi\sqrt{(L_1 + L_2 + 2M)C}} \text{ [Hz]}$$

- (1) 64 [Hz]
- (2) 80 [Hz]
- (3) 125 [Hz]
- (4) 156 [Hz]



※ 問題番号 No.17 ~ No.44 までの 28 問題のうちから 14 問題を選択し解答してください。

【No. 17】 光ファイバの分散に関する記述として、**適当でないものはどれか。**

- (1) 波長分散は、光ファイバ内に複数のモードで伝搬する際に、各モードの信号速度が異なるために生ずる分散である。
- (2) パルス信号の伝送中に分散が発生すると、パルス幅が広がり、隣のパルスと重なるため符号誤りが発生する要因となる。
- (3) 偏波モード分散は、光ファイバに外部から応力が加わった場合などにおいて、直交する2方向に偏波した2つのモード間に遅延差が生ずる分散である。
- (4) シングルモード光ファイバでは、材料分散と構造分散が主要分散である。

【No. 18】 光ファイバの伝送特性試験に関する記述として、**適当でないものはどれか。**

- (1) カットバック法は、被測定光ファイバを切断する必要があるが光損失を精度良く測定できる。
- (2) OTDR法は、光ファイバの片端から光パルスを入射し、そのパルスが光ファイバ中で反射して返ってくる光の強度から光損失を測定する。
- (3) 挿入損失法は、被測定光ファイバ及び両端に固定される端子に対して非破壊で光損失を測定できる。
- (4) ツインパルス法は、光ファイバに波長が異なる2つの光パルスを同時に入射し、光ファイバを伝搬した後の到達時間差により光損失を測定する。

【No. 19】 架空通信路の外径 15 [mm] の通信線において、通信線 1 条 1 m あたりの風圧荷重 [Pa] の値として、**適当なものはどれか。**

なお、風圧荷重の計算は、「有線電気通信設備令施行規則に定める甲種風圧荷重」を適用し、その場合の風圧は 980 [Pa] とする。

また、架線及びラッシング等の風圧荷重は対象としないものとする。

- (1) 7.4 [Pa]
- (2) 13.2 [Pa]
- (3) 14.7 [Pa]
- (4) 29.4 [Pa]

【No. 20】 光変調方式に関する記述として、**適当でないものはどれか。**

- (1) 直接光変調方式は、送信信号で半導体レーザからの光の位相を変化させる変調方式である。
- (2) 直接光変調方式は、構成が簡単で、小型化も容易、コスト低廉であるなどの特徴を有する変調方式である。
- (3) 外部光変調方式は、半導体レーザからの無変調の光を光変調器により送信信号で変調を行う方式である。
- (4) 外部光変調方式には、電気光学効果による屈折率変化を利用する方式と、半導体の電界吸収効果による光透過率の変化を利用する方式がある。

【No. 21】 IP ネットワークで使用される VoIP に関する記述として、**適当でないものはどれか。**

- (1) アナログ信号である音声をデジタル信号に変換する符号化方式に G.711 がある。
- (2) 音声データに付加するヘッダとして、IP ヘッダ、UDP ヘッダ、RTP ヘッダがある。
- (3) IP 電話のシグナルプロトコルで用いられる主要制御には、網アクセス制御、呼制御、端末間制御がある。
- (4) フラグメンテーションは、特定パケットにフラグをつけることで音声パケットの遅延を少なくする制御方式である。

【No. 22】 無線 LAN の認証で使われる規格 IEEE 802.1 X に関する記述として、**適当でないものはどれか。**

- (1) EAP-PEAP は、TLS ハンドシェイクの仕組みを利用する認証方式である。
- (2) EAP-TTLS のクライアント認証は、ユーザ名とパスワードにより行う。
- (3) EAP-MD5 は、サーバ認証とクライアント認証の相互認証である。
- (4) EAP-TLS のクライアント認証は、クライアントのデジタル証明書を検証することで行う。

【No. 23】 衛星通信に関する記述として、**適当でないものはどれか。**

- (1) 静止衛星の軌道は、赤道面にあることから、高緯度地域においては仰角（衛星を見上げる角度）が低くなり、建造物などにより衛星と地球局との間の見通しを確保することが難しくなる。
- (2) 複数の地球局が同一周波数で同一帯域幅の信号を使用する FDMA による多元接続方式は、回線ごとに異なる時間を割り当てて送受信する方式である。
- (3) トランスポンダは、衛星が受信した微弱な信号の増幅、受信周波数から送信周波数への周波数変換及び信号波の電力増幅を行う。
- (4) 衛星通信では、電波干渉を避けるため、地球局から衛星への無線回線と、衛星から地球局への無線回線に異なる周波数帯の電波を使用している。

【No. 24】 移動通信システムで用いられるダイバーシチ技術に関する記述として、**適当でないものはどれか。**

- (1) CDMA は、1つの周波数を複数の基地局が共有しているため、周辺の基地局で受信される信号を利用する時間ダイバーシチ受信により回線の信頼性を高めている。
- (2) 2つ以上の周波数帯域を使用するキャリアアグリゲーションは、通信速度の向上だけでなく、通信が安定する周波数ダイバーシチ効果も得られる。
- (3) 複数の伝搬経路を経由して受信された信号を最大比合成する RAKE 受信は、パスダイバーシチ効果が得られる。
- (4) 偏波ダイバーシチは、直交する偏波特性のアンテナを用いて、受信した信号を合成することにより電波の偏波面の変動による受信レベルの変動を改善する。

【No. 25】 通信鉄塔に関する記述として、**適当でないものはどれか。**

- (1) 設計荷重は、過去の台風や地震、積雪等の経験による適切な荷重と将来計画を考慮した積載物等の荷重により設計する。
- (2) 鉛直荷重は、固定荷重や積載荷重、雪荷重など通信鉄塔に対して鉛直方向に作用する荷重である。
- (3) 水平荷重は、風荷重や地震荷重など通信鉄塔に対して水平方向に作用する荷重である。
- (4) 長期荷重は、暴風時、地震時の外力を想定して算定される荷重である。

【No. 26】 パラボラアンテナ取付架台に関する記述として、**適当でないものはどれか。**

- (1) パラボラアンテナ取付架台と鉄塔本体の接合部は、風荷重や地震荷重を受けた際にパラボラアンテナ取付架台が移動する構造とする。
- (2) パラボラアンテナ取付架台の応力解析は、平面解析，又は立体解析の方式により行う。
- (3) パラボラアンテナ取付架台は、主に風荷重及び地震荷重を考慮して設計する。
- (4) パラボラアンテナ取付架台を鉄塔リング以外に取付ける場合は、鉄塔本体の架台取付部材についての構造計算を行う。

【No. 27】 TCP/IP で通信を行うため、各クライアントに対して IP アドレスやサブネットマスク、デフォルトゲートウェイなど、さまざまな設定を自動的に割り当てるプロトコルとして、**適当なもの**はどれか。

- (1) ARP
- (2) SNMP
- (3) DHCP
- (4) MIME

【No. 28】 IP を使った通信サービスの QoS に関する記述として、**適当でないものはどれか。**

- (1) ポリシングとは、設定されたトラフィックを超過したパケットを破棄するか優先度を下げる制御である。
- (2) シェーピングとは、バーストデータへの対応策として超過分のデータを一旦キューイングした後、一定時間待機後に出力することでバーストトラフィックの平準化を図る動作である。
- (3) ベストエフォート型とは、一定の帯域が確保された通信サービスである。
- (4) TOS (Type Of Service) は、IPv4 において、送信しているパケットの優先度、最低限の遅延、最大限のスループット等の通信品質を指定するものである。

【No. 29】 ネットワークを介してユーザ認証を行う場合に使用されるチャレンジレスポンス認証の仕組みに関する記述として、**適当なもの**はどれか。

- (1) クライアントにおいて、利用者が入力したパスワードとサーバから送られてきたチャレンジコードからハッシュ値を生成し、サーバに送信する。
- (2) クライアントにおいて、利用者が入力したユーザ ID とサーバから送られてきたチャレンジコードからハッシュ値を生成し、サーバに送信する。
- (3) サーバにおいて、利用者が入力したパスワードとクライアントから送られてきたチャレンジコードからハッシュ値を生成し、クライアントに送信する。
- (4) サーバにおいて、利用者が入力したユーザ ID とクライアントから送られてきたチャレンジコードからハッシュ値を生成し、クライアントに送信する。

【No. 30】 IPv4 アドレス「192.168.10.128/26」のネットワークで収容できるホストの最大数として、**適当なもの**はどれか。

- (1) 26
- (2) 62
- (3) 128
- (4) 254

【No. 31】 IP ネットワークで使用される OSPF の特徴に関する記述として、**適当なもの**はどれか。

- (1) 経路判断に通信帯域等を基にしたコストと呼ばれる重みパラメータを用いる。
- (2) ディスタンスベクタ型のルーティングプロトコルである。
- (3) 30 秒ごとに配布される経路制御情報が 180 秒間待っても来ない場合には接続が切れたと判断する。
- (4) インターネットサービスプロバイダ間で使われるルーティングプロトコルである。

【No. 32】 2台のハードディスク（HDD）で構成したRAID1（ミラーリング）を2組用いてRAID0（ストライピング）構成とした場合の稼働率として、**適当なもの**はどれか。
ただし、HDD単体の稼働率は0.8とし、RAIDコントローラなどHDD以外の故障はないものとする。

- (1) 0.64
- (2) 0.87
- (3) 0.92
- (4) 0.96

【No. 33】 ダム管理用制御処理設備に関する記述として、**適当でないもの**はどれか。

- (1) 操作演算処理は、各ダムの操作規則等に従い、ダムから放流を行うための放流方式にもとづいてダムから放流すべき水量の目標値（目標全放流量）や放流設備1門ごとの目標放流量、ゲート・バルブ開度（目標開度）を算出するものである。
- (2) 放流設備の操作処理は、放流設備からの状態信号及び機側操作盤への操作信号の伝送系統を監視し、放流設備の操作方法に従った放流設備の操作を行うものであり、遠方手動操作装置には自動操作、半自動操作及び機側操作を行う機能を持たせる。
- (3) 入出力処理は、貯水位計測データや放流設備からのデータ、信号をダム管理用制御処理設備に取り込む入力処理と放流設備に開閉信号を送信する出力処理からなる。
- (4) 24時間連続稼働が要求される放流操作装置や情報入力・提供装置にはFAパソコンが用いられる。

【No. 34】 無停電電源装置の給電方式であるパラレルプロセッシング給電方式に関する記述として、**適当なもの**はどれか。

- (1) 通常運転時は、負荷に商用電源をそのまま供給するが、停電時にはバッテリーからインバータを介して交流電源を供給する方式であり、バッテリー給電への切替時に瞬断が発生する。
- (2) 通常運転時は、商用電源を整流器でいったん直流に変換した後、インバータを介して再び交流に変換して負荷に供給する方式であり、停電時は無瞬断でバッテリー給電を行う。
- (3) 通常運転時は、負荷に商用電源をそのまま供給し、並列運転する双方向インバータによりバッテリーを充電するが、停電時にはインバータがバッテリー充電モードからバッテリー放電モードに移行し、負荷へ給電を行う。
- (4) 通常運転時は、電圧安定化機能を介して商用電源を負荷に供給するが、停電時にはバッテリーからインバータを介して交流電源を供給する方式であり、バッテリー給電への切替時に瞬断が発生する。

【No. 35】 信頼性設計の考え方であるフェールセーフに関する記述として、**適当なもの**はどれか。

- (1) 構成部品の品質を高めたり、十分なテストを行ったりして、故障や障害の原因となる要素を取り除くことで信頼性を向上させることである。
- (2) 故障や操作ミス、設計上の不具合などの障害が発生することをあらかじめ予測しておき、障害が生じてもできるだけ安全な状態に移行する仕組みにすることである。
- (3) システムの一部に障害が発生しても、予備システムへの切り替えなどによりシステムの正常な稼働を維持することである。
- (4) 利用者が操作や取り扱い方を誤っても危険が生じない、あるいは、誤った操作や危険な使い方ができないような構造や仕掛けを設計段階で組み込むことである。

【No. 36】 仮想化技術に関する次の記述に該当する名称として、**適当なもの**はどれか。

「仮想マシンで稼働している OS を停止させることなく、別の物理ホストに移動させる技術」

- (1) クラスタリング
- (2) オペレーティングシステム
- (3) ライブマイグレーション
- (4) パーティショニング

【No. 37】 地上デジタルテレビ放送の放送方式である ISDB-T の特徴に関する記述として、**適当でないものはどれか。**

- (1) OFDM の周波数ブロックを OFDM セグメントと呼び、この OFDM セグメントの採用により、階層伝送や部分受信が可能である。
- (2) 畳込み符号とリード・ソロモン符号による接続符号を採用しており、この接続符号は、誤り訂正能力が非常に高い符号の一つである。
- (3) OFDM の周波数ブロックごとに異なるキャリア変調方式や誤り訂正符号化率を用いることによって、帯域内で伝送の強さが異なる放送が可能である。
- (4) インパルス雑音や移動受信で生じるフェージングの対策として、周波数インタリーブを採用している。

【No. 38】 我が国の地上デジタルテレビ放送の放送電波に関する記述として、**適当でないものはどれか。**

- (1) 地上デジタルテレビ放送は、13～52 チャンネルの周波数（470 MHz～710 MHz）を使用している。
- (2) 地上デジタルテレビ放送の放送区域は、地上高 10 m において電界強度が 0.3 mV/m（50 dB μ V/m）以上である区域と定められている。
- (3) 地上デジタルテレビ放送では、チャンネルの周波数帯幅 6 MHz を 14 等分したうちの 13 セグメントを使用している。
- (4) 地上デジタルテレビ放送でモード 3、64 QAM の伝送パラメータで単一周波数ネットワーク（SFN）を行った場合を考慮し、送信周波数の許容差は 1 Hz と規定されている。

【No. 39】 映像信号の圧縮符号化に関する記述として、**適当でないものはどれか。**

- (1) 過去の入力信号を基にした予測値と、当該入力信号の値の差分値に対して量子化を適用し、その結果を符号化する方式を予測符号化という。
- (2) 画像情報を DCT（離散コサイン変換）により周波数成分に変換した後、高周波成分を粗く量子化することで画像のデータ量を削減している。
- (3) 圧縮率を高めるために量子化ステップサイズを大きくしすぎると、量子化誤差が拡大し、画像が劣化する。
- (4) データの出現頻度を考慮し、頻繁に現れるデータには長い符号、あまり現れないデータには短い符号を割り当てて圧縮率を高める方式を可変長符号化という。

【No. 40】 CATV システムに関する記述として、**適当でないものはどれか。**

- (1) CATV システムは、同軸ケーブルや光ファイバケーブルを使って、視聴者にテレビ信号を分配するシステムである。
- (2) CATV システムのうち、ケーブルテレビ事業者と視聴者との間のネットワークは、一般的にリング状の構成をとっている。
- (3) ケーブルテレビ事業者は、地上デジタルテレビ放送や衛星放送のほか、自主放送番組を加え多チャンネル化した上で配信している。
- (4) CATV システムのネットワーク設備は、双方向通信機能を有する設備へと発展し、CATV システムを活用したインターネット接続サービスも提供されている。

【No. 41】 有機 EL ディスプレイに関する記述として、**適当なものはどれか。**

- (1) 陽極と陰極の間に、正孔輸送層、有機物の発光層及び電子輸送層などを積層した構成から成っている。
- (2) 有機 EL 素子が電氣的なエネルギーを受け取ると電子が基底状態に移り、励起状態に戻るときにエネルギーの差分が光として放出される現象を利用したものである。
- (3) 自発光型であり応答速度は遅いが、液晶ディスプレイよりも軽量化、薄型化が可能である。
- (4) 発光体の形状として面光源を有しているが、照明用途には適していない。

【No. 42】 ダムなどの放流警報設備に関する記述として、**適当でないものはどれか。**

- (1) 放流警報設備は、制御監視局装置、中継局装置、警報局装置から構成されるが、回線構成により中継局装置を配置しない場合もある。
- (2) 警報局装置は、警報を伝達すべき地域に警報音の不感地帯が生じないように配置されるが、音の伝達は伝搬経路の環境や気象条件によっても影響を受けるため、悪天候時での警報も考慮することが求められる。
- (3) 警報局装置は、警報装置、無線装置、空中線、スピーカ、サイレン及び集音マイク等により構成されており、ダム管理所等からの制御監視によりサイレン吹鳴、疑似音吹鳴及び音声放送等で警報を発する。
- (4) 放流警報操作で使用する無線周波数帯は、警報局装置までの伝送経路として溪谷や山間部など地形的に見通せない場所も多いため、一般的に短波帯（HF）が使用される。

【No. 43】 レーダ雨量計で利用されている MP レーダ（マルチパラメータレーダ）に関する記述として、**適当でないものはどれか。**

- (1) MP レーダは、落下中の雨滴がつぶれた形をしている性質を利用し、偏波間位相差から高精度に降雨強度を推定している。
- (2) MP レーダは、水平偏波と垂直偏波の電波を交互に送受信して観測する気象レーダである。
- (3) 偏波間位相差は、Xバンドのほうが弱から中程度の雨でも敏感に反応するため、Xバンド MP レーダは電波が完全に消散して観測不可能とならない限り高精度な降雨強度推定ができる。
- (4) Xバンドの MP レーダでは、降雨減衰の影響により観測不能となる領域が発生する場合があるが、レーダのネットワークを構築し、観測不能となる領域を別のレーダでカバーすることにより解決している。

【No. 44】 雨量，水位等の水文観測に使用されるテレメータのデータ収集方式に関する記述として，**適当でないものはどれか。**

- (1) 観測局呼出方式のテレメータのデータ収集は，監視局から観測局を一括又は個別に呼出して観測データを収集する方式である。
- (2) 観測局自律送信方式のテレメータのデータ収集は，観測局自らが正定時に観測データを自動送信し，監視局でデータ収集する方式である。
- (3) 観測局呼出方式のテレメータの一括呼出方式は，通常，監視局から呼出信号を観測局に送信し，呼出信号を受信した観測局が観測データを取り込み，即座に監視局に観測データを送信する方式である。
- (4) 観測局自律送信方式のテレメータは，精度の高い時刻管理の下で単純な送受信動作を行うため収集時間の短縮，データの正時性確保，IP 対応等のメリットはあるが，再呼出機能がないため，伝送回線の品質確保や欠測補填対策等が必要となる。

※ 問題番号 No.45 ～ No.58 までの 14 問題のうちから 8 問題を選択し解答してください。

【No. 45】 建設工事の請負契約に関する記述として、「建設業法」上、誤っているものはどれか。

- (1) 建設業者は、その請け負った建設工事を、いかなる方法をもってするかを問わず、一括して他人に請け負わせてはならない。
- (2) 建設業者は、建設工事の注文者から請求があったときは、請負契約の締結後速やかに、建設工事の見積書を交付しなければならない。
- (3) 注文者は、自己の取引上の地位を不当に利用して、その注文した建設工事を施工するために通常必要と認められる原価に満たない金額を請負代金の額とする請負契約を締結してはならない。
- (4) 委託その他いかなる名義をもってするかを問わず、報酬を得て建設工事の完成を目的として締結する契約は、建設工事の請負契約とみなして、建設業法の規定が適用される。

【No. 46】 元請負人の義務に関する記述として、「建設業法」上、誤っているものはどれか。

- (1) 元請負人は、その請け負った建設工事を施工するために必要な工程の細目、作業方法その他元請負人において定めるべき事項を定めようとするときは、あらかじめ、発注者の意見をきかなければならない。
- (2) 元請負人は、前払金の支払を受けたときは、下請負人に対して、資材の購入、労働者の募集その他建設工事の着手に必要な費用を前払金として支払うよう適切な配慮をしなければならない。
- (3) 元請負人は、下請負人からその請け負った建設工事が完成した旨の通知を受けたときは、当該通知を受けた日から 20 日以内で、かつ、できる限り短い期間内に、その完成を確認するための検査を完了しなければならない。
- (4) 元請負人は、下請契約において引渡しに関する特約がされている場合を除き、完成を確認するための検査によって建設工事の完成を確認した後、下請負人が申し出たときは、直ちに、当該建設工事の目的物の引渡しを受けなければならない。

【No. 47】 建設業者が建設工事現場に掲げなければならない標識の記載事項に関する記述として、「建設業法令」上、誤っているものはどれか。

- (1) 一般建設業又は特定建設業の別
- (2) 許可年月日，許可番号及び許可を受けた建設業
- (3) 主任技術者又は監理技術者の氏名
- (4) 健康保険等の加入状況

【No. 48】 労働契約の締結に際し，使用者が労働者に対して必ず書面の交付により明示しなければならない労働条件に関する記述として、「労働基準法令」上，誤っているものはどれか。

- (1) 労働契約の期間に関する事項
- (2) 職業訓練に関する事項
- (3) 始業及び終業の時刻に関する事項
- (4) 退職に関する事項

【No. 49】 年少者及び女性の使用に関する記述として、「労働基準法」上，誤っているものはどれか。

- (1) 使用者は，児童が満 15 歳に達した日以後の最初の 3 月 31 日が終了するまで，これを使用してはならない。
- (2) 使用者は，満 18 歳に満たない者を午後 10 時から午前 5 時までの間において使用してはならない。ただし，交替制によって使用する満 16 歳以上の男性については，この限りでない。
- (3) 使用者は，満 20 歳に満たない者を坑内で労働させてはならない。
- (4) 使用者は，妊娠中の女性及び産後 1 年を経過しない女性を，重量物を取り扱う業務に就かせてはならない。

【No. 50】 作業主任者の選任を必要とする作業に関する記述として、「労働安全衛生法令」上、誤っているものはどれか。

- (1) 掘削面の高さが1 mの地山の掘削（ずい道及びたて坑以外の坑の掘削を除く。）の作業
- (2) 土止め支保工の切りばり又は腹起こしの取付け作業
- (3) 高さが5 mの無線通信用鉄塔の組立て作業
- (4) 地下に設置されたマンホール内の通信ケーブル敷設作業

【No. 51】 総括安全衛生管理者が行う統括管理の業務として、「労働安全衛生法」上、誤っているものはどれか。

- (1) 健康診断の実施その他健康の保持促進のための措置に関すること。
- (2) 工事遅延の原因の調査及び再発防止対策に関すること。
- (3) 労働者の危険又は健康障害を防止するための措置に関すること。
- (4) 労働者の安全又は衛生のための教育の実施に関すること。

【No. 52】 道路占用工事における工事実施方法に関する記述として、「道路法令」上、誤っているものはどれか。

- (1) 道路の一方の側は、常に通行することができるようにする。
- (2) 工事現場においては、さく又は覆いの設置、夜間における赤色灯又は黄色灯の点灯その他道路の交通の危険防止のために必要な措置を講ずる。
- (3) 路面の排水を妨げない措置を講ずる。
- (4) 道路を掘削する場合は、溝掘、えぐり掘又は推進工法その他これに準ずる方法により掘削する。

【No. 53】 河川管理者の許可が必要な事項に関する記述として、「河川法令」上、誤っているものはどれか。

- (1) 河川区域内で仮設の資材置場を設置する場合は、河川管理者の許可が必要である。
- (2) 電線を河川区域内の上空を通過して設置する場合は、河川管理者の許可が必要である。
- (3) 河川区域内で下水処理場の排出口の付近に積もった土砂を排除するときは、河川管理者の許可が必要である。
- (4) 一時的に少量の水をバケツで河川からくみ取る場合は、河川管理者の許可は必要ない。

【No. 54】 「電気通信事業法」で規定されている用語に関する記述として、正しいものはどれか。

- (1) 電気通信とは、有線、無線その他の電磁的方式により、符号、音響又は影像を送り、伝え、又は情報を処理することをいう。
- (2) 電気通信設備とは、電気通信を行うための機械、器具、線路その他の電氣的設備をいう。
- (3) 電気通信事業とは、電気通信回線設備を他人の需要に応ずるために提供する事業をいう。
- (4) 電気通信業務とは、電気通信事業者の行う電気通信設備の維持及び運用の提供の業務をいう。

【No. 55】 「有線電気通信法令」に基づく、有線電気通信設備の技術基準に関する記述として、誤っているものはどれか。

- (1) 架空電線の高さは、横断歩道橋の上にあるときを除き道路上にあるときは、路面から 3 m 以上でなければならない。
- (2) 架空電線の支持物には、取扱者が昇降に使用する足場金具等を地表上 1.8 m 未満の高さに取り付けてはならない。
- (3) 架空電線は、他人の設置した架空電線との離隔距離が 30 cm 以下となるように設置してはならない。
- (4) 屋内電線と大地との間及び屋内電線相互間の絶縁抵抗は、直流 100 V の電圧で測定した値で、1 M Ω 以上でなければならない。

【No. 56】 無線設備の変更工事を行う場合の手続きに関する記述として、「電波法」上、**正しいものはどれか。**

- (1) 免許人は、無線局の目的、通信の相手方、通信事項、放送事項、放送区域、無線設備の設置場所若しくは基幹放送の業務に用いられる電気通信設備を変更し、又は無線設備の変更の工事を行った場合は、遅滞なく総務大臣の許可を受けなければならない。
- (2) 無線局の予備免許を受けた者は、工事設計を変更したときは、遅滞なく総務大臣へ届け出なければならない。
- (3) 無線局の予備免許を受けた者は、工事が落成したときは、その旨を総務大臣に届け出て、その無線局について確認を受けなければならない。
- (4) 無線設備の設置場所の変更又は無線設備の変更の工事の許可を受けた免許人は、総務大臣の検査を受け、当該変更又は工事の結果が許可の内容に適合していると認められた後でなければ、許可に係る無線設備を運用してはならない。

【No. 57】 無線設備の送信装置における周波数の安定のための条件について、「電波法令」上、**誤っているものはどれか。**

- (1) 周波数をその許容偏差内に維持するため、送信装置は、できる限り電源電圧又は負荷の変化によって発振周波数に影響を与えないものでなければならない。
- (2) 移動局の送信装置は、実際上起り得る気圧の変化によっても周波数をその許容偏差内に維持するものでなければならない。
- (3) 周波数をその許容偏差内に維持するため、発振回路の方式は、できる限り外囲の温度若しくは湿度の変化によって影響を受けないものでなければならない。
- (4) 水晶発振回路に使用する水晶発振子は、発振周波数が当該送信装置の水晶発振回路により又はこれと同一の条件の回路によりあらかじめ試験を行って決定されているものであること。

【No. 58】 消防用設備等に関する記述として、「消防法令」上、**誤っているものはどれか。**

- (1) 消火設備、警報設備及び避難設備は、消防の用に供する設備に該当する。
- (2) 無線通信補助設備は、消火活動上必要な施設に該当する。
- (3) 自動火災報知設備には、非常電源を附置しなければならない。
- (4) 漏電火災警報器は、甲種消防設備士が設置工事にあたり、乙種消防設備士が整備にあたる。