

| 試 験 地 | 受 験 番 号 | 氏 名 |
|-------|---------|-----|
| | | |

〔 受験地変更者は上欄のほか、本日の受験地と仮受験番号を記入してください。 〕
 本日の受験地..... 仮受験番号 仮-.....

平成 22 年度

2級電気工事施工管理技術検定試験

学科試験問題

次の注意事項をよく読んでから始めてください。

〔注 意 事 項〕

1. ページ数は、表紙を入れて **26 ページ**です。
2. 試験時間は、**10 時 30 分**から **13 時**までです。
3. 問題の解答の仕方は、下記によってください。
 - イ. [No. 1]～[No. 12]までの **12 問題**のうちから、**8 問題**を選択し、解答してください。
 - ロ. [No. 13]～[No. 32]までの **20 問題**のうちから、**11 問題**を選択し、解答してください。
 - ハ. [No. 33]～[No. 38]までの **6 問題**のうちから、**3 問題**を選択し、解答してください。
 - ニ. [No. 39]の問題は、**必ず**解答してください。
 - ホ. [No. 40]～[No. 52]までの **13 問題**のうちから、**9 問題**を選択し、解答してください。
 - ヘ. [No. 53]～[No. 64]までの **12 問題**のうちから、**8 問題**を選択し、解答してください。
4. 選択問題の解答数が指定数を超えた場合は、減点となります。
5. 解答は、別の解答用紙に、**HB**で黒の鉛筆またはシャープペンシルで記入してください。
それ以外のボールペン・サインペン・色鉛筆などを使用した場合は、採点されません。
6. 問題は、**四肢択一式**です。正解と思う肢の番号を次のマーク例にしたがってぬりつぶしてください。

| | |
|------|--|
| マーク例 | <input checked="" type="radio"/> ぬりつぶし |
|------|--|

7. マークを訂正する場合は、消しかたが十分でないと指定数を超えた解答となりますので、**消しゴム**できれいに消して訂正してください。
8. 解答用紙は、雑書きしたり、よごしたり、折り曲げたりしないでください。
9. この問題用紙の余白を利用して、計算などのメモを取ることは自由です。
10. この問題用紙は、試験終了時刻まで在席した方のうち、希望者は持ち帰ることができます。
途中退席者や希望しない方の問題用紙は、回収します。

※ 問題番号 [No. 1]～[No. 12]までの 12 問題のうちから、8 問題を選択し、解答してください。

[No. 1] 熱電効果に関する次の文章に該当する用語として、**適当なもの**はどれか。

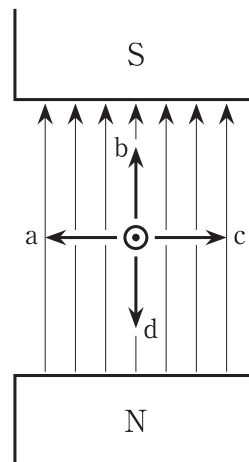
「異なる 2 種類の金属導体を接続して閉回路を作り電流を流すと、一方の接合点では発熱し、他方の接合点では吸熱する現象」

1. トムソン効果
2. ペルチエ効果
3. ゼーベック効果
4. ホール効果

[No. 2] 図に示す磁極間に置いた導体に電流を流したとき、導体に働く力の方向として、**正しいもの**はどれか。

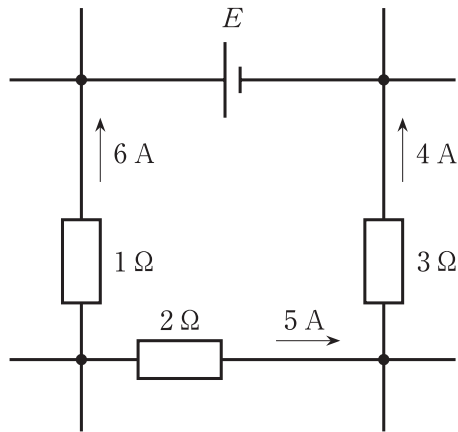
ただし、電流は紙面の裏から表へ向かう方向に流れるものとする。

1. a
2. b
3. c
4. d



〔No. 3〕 図に示す直流回路網における起電力 E 〔V〕の値として、正しいものはどれか。

1. 8 V
2. 10 V
3. 16 V
4. 28 V



〔No. 4〕 計器定数(1 kW・h 当たりの円板の回転数) 2 000 rev/kW・h の单相 2 線式の電力量計を、電圧 100 V、電流 10 A、力率 0.8 の回路に 30 分間接続した場合の円板の回転数として、正しいものはどれか。

1. 800 回転
2. 1 000 回転
3. 1 250 回転
4. 1 600 回転

[No. 5] 三相同期発電機の同期速度 n_s [min^{-1}] を表す式として、**正しいものはどれか**。
ただし、三相同期発電機の極数を P 、周波数を f [Hz] とする。

1. $n_s = \frac{2f}{P}$ [min^{-1}]

2. $n_s = \frac{30f}{P}$ [min^{-1}]

3. $n_s = \frac{60f}{P}$ [min^{-1}]

4. $n_s = \frac{120f}{P}$ [min^{-1}]

[No. 6] 2台の三相変圧器の結線の組合せのうち、**並行運転ができないものはどれか**。

1. $\Delta - \Delta$ 結線と $\Delta - \Delta$ 結線

2. $\Delta - \Delta$ 結線と Y - Y 結線

3. $\Delta - \Delta$ 結線と $\Delta - Y$ 結線

4. $\Delta - Y$ 結線と Y - Δ 結線

[No. 7] 進相コンデンサを誘導性負荷に並列に接続した場合の電源側回路に生じる効果として、**最も不適当なものはどれか**。

1. 電力損失の低減

2. 電圧降下の軽減

3. 遅れ電流の減少

4. 周波数変動の抑制

〔No. 8〕 水力発電所の発電機出力 P [kW] を求める式として、**正しいもの**はどれか。

ただし、 Q ：水車に流入する水量 [m³/s]

H ：有効落差 [m]

η ：水車と発電機の総合効率

1. $P = 9.8 QH^2\eta$ [kW]

2. $P = 9.8 QH\eta$ [kW]

3. $P = \frac{9.8 QH^2}{\eta}$ [kW]

4. $P = \frac{9.8 QH}{\eta}$ [kW]

〔No. 9〕 高圧電路に使用する機器に関する記述として、**不適當なもの**はどれか。

1. 高圧交流負荷開閉器は、短絡電流を開閉できる。
2. 高圧限流ヒューズは、短絡電流を遮断できる。
3. 屋内用高圧断路器は、点検時の回路の切離し等に用いられる。
4. 高圧交流電磁接触器は、高圧電動機等の回路の開閉に用いられる。

〔No. 10〕 架空送電線路におけるコロナに関する記述として、**最も不適當なもの**はどれか。

1. 電力損失が発生する。
2. コロナ騒音が発生する。
3. 送電電圧が高い方が発生しやすい。
4. 単導体より多導体の方が発生しやすい。

[No. 11] 照度に関する次の文章中、 に当てはまる語句の組合せとして、**適当なもの**はどれか。

「点光源からの光に垂直な面の照度は、光源の に比例し、光源からの に反比例する。」

- | | イ | ロ |
|----|-------|-------|
| 1. | 光度 | 距離 |
| 2. | 光度 | 距離の2乗 |
| 3. | 光度の2乗 | 距離 |
| 4. | 光度の2乗 | 距離の2乗 |

[No. 12] 電気加熱の方式に関する次の文章に該当する用語として、**適当なもの**はどれか。

「交番磁界内において、導電性物体中に生じる渦電流損や磁性材料に生じるヒステリシス損により加熱するもので、電磁調理器などに利用されている。」

1. 抵抗加熱
2. アーク加熱
3. 誘導加熱
4. 誘電加熱

※ 問題番号 [No. 13]～[No. 32]までの 20 問題のうちから、11 問題を選択し、解答してください。

[No. 13] 水力発電に使用される水車形式と動作原理による種類の組合せとして、**不適當なもの**はどれか。

| | 水車形式 | 動作原理による種類 |
|----|---------|-----------|
| 1. | ペルトン水車 | 衝動水車 |
| 2. | フランシス水車 | 衝動水車 |
| 3. | 斜流水車 | 反動水車 |
| 4. | プロペラ水車 | 反動水車 |

[No. 14] 変圧器の冷却方式に関する次の文章に該当する用語として、**適當なもの**はどれか。

「絶縁油を満たした外箱に変圧器本体を収めて、油の対流作用によって鉄心及び巻線に発生した熱を外箱に伝え、外箱からの放射と空気の対流によって、熱を外気に放散させる方式」

1. 送油風冷式
2. 送油自冷式
3. 油入風冷式
4. 油入自冷式

[No. 15] 電力系統に保護継電器を設置する目的として、**最も不適當なもの**はどれか。

1. 直撃雷から機器を保護する。
2. 過電流から機器を保護する。
3. 送配電線路の事故の拡大を防ぐ。
4. 異常が発生した機器を電路から切り離す。

[No. 16] 架空送配電線路における電線の弛度(たるみ) D [m] を表す近似計算式として、正しいものはどれか。

ただし、 S : 径間 [m]

T : 電線の水平張力 [N]

W : 電線の単位長さ当たりの重量 [N/m]

電線支持点の高低差はないものとする。

1. $D = \frac{WS^2}{8T^2}$ [m]

2. $D = \frac{W^2S}{8T^2}$ [m]

3. $D = \frac{WS^2}{8T}$ [m]

4. $D = \frac{W^2S}{8T}$ [m]

[No. 17] 架空送電線路のねん架の目的として、**適当なもの**はどれか。

1. 風圧荷重を軽減する。
2. 電線の振動を防止する。
3. 電線の使用量を節約する。
4. 各相のインダクタンスや静電容量の不均衡を低減する。

[No. 18] 架空送電線が通信線に及ぼす電磁誘導障害を軽減するための対策として、**不適當なもの**はどれか。

1. 故障送電線を、迅速、確実に遮断する。
2. 送電線と通信線の離隔距離を大きくする。
3. 送電線と通信線の上に遮へい線を設ける。
4. 送電線の中性点の接地抵抗値を小さくする。

〔No. 19〕 架空送電線路の塩害対策に関する記述として、**不適當なもの**はどれか。

1. 懸垂がいしの連結個数を増加する。
2. がいしに懸垂クランプを取り付ける。
3. 長幹がいしやスモッグがいしを採用する。
4. がいしにシリコンコンパウンドを塗布する。

〔No. 20〕 架空配電線路の保護に用いられる機器又は装置として、**不適當なもの**はどれか。

1. 遮断器
2. 放電クランプ
3. 線路用電圧調整器
4. 電線ヒューズ(ケッチヒューズ)

〔No. 21〕 照明方式に関する次の文章に該当する用語として、**最も適當なもの**はどれか。

「教室、事務室、工場などで、室全体をほぼ一様な照度になるように照明する方式」

1. 全般照明
2. 局部照明
3. 直接照明
4. 間接照明

[No. 22] 電気使用場所における使用電圧 200 V の三相誘導電動機が接続されている電路と大地との間の絶縁抵抗値として、「電気設備の技術基準とその解釈」上、定められているものはどれか。

1. 0.1 MΩ 以上
2. 0.2 MΩ 以上
3. 0.3 MΩ 以上
4. 0.4 MΩ 以上

[No. 23] 屋内配線の電気方式として用いられる中性点を接地した単相 3 線式 100/200 V に関する記述として、**不適当なもの**はどれか。

1. 事務所ビルなどの照明やコンセントへの幹線に用いられる。
2. 単相 100 V と単相 200 V の 2 種類の電圧が取り出せる。
3. 非接地側電線の対地電圧は、100 V と 200 V となる。
4. 中性線と各非接地側電線との間に接続する負荷の各合計容量は、できるだけ平衡させる。

[No. 24] 高圧受電設備に使用される計器用変成器に関する記述として、**不適当なもの**はどれか。

1. 計器用変圧器の定格二次電圧は、110 V である。
2. 計器用変圧器の略称は、CT である。
3. 変流器の定格二次電流は、1 A 又は 5 A である。
4. 変流器には、巻線形や貫通形がある。

[No. 25] キュービクル式高圧受電設備の主遮断装置に関する記述として、「日本工業規格(JIS)」上、**誤っているものはどれか。**

1. CB形の主遮断装置として、高圧交流遮断器と過電流継電器を組み合わせた。
2. CB形の過電流の検出には、変流器と過電流継電器を使用した。
3. PF・S形の主遮断装置として、高圧交流負荷開閉器と高圧限流ヒューズを組み合わせた。
4. PF・S形の地絡の保護には、高圧限流ヒューズを使用した。

[No. 26] 据置鉛蓄電池に関する記述として、**不適當なものはどれか。**

1. 極板の種類により、クラッド式とペースト式に分類される。
2. 単電池の公称電圧は2 Vである。
3. 電解液には、水酸化カリウム水溶液を用いている。
4. 電解液の温度が低いほど、放電容量は小さくなる。

[No. 27] 地中電線路における電力ケーブルの布設方式に関する記述として、**最も不適當なものはどれか。**

ただし、埋設深さ、ケーブルサイズなどは同一条件とする。

1. 直接埋設式は、暗きょ式に比べて保守点検が容易である。
2. 管路式は、直接埋設式に比べてケーブルに外傷を受けにくい。
3. 管路式は、直接埋設式に比べてケーブルの引替えが容易である。
4. 暗きょ式は、多条数を布設する大規模な工事に用いられることが多い。

〔No. 28〕 厨房に設ける自動火災報知設備の感知器として、「消防法」上、**正しいもの**はどれか。

1. 煙感知器
2. 差動式分布型感知器
3. 差動式スポット型感知器
4. 定温式スポット型感知器

〔No. 29〕 非常ベルに関する記述として、「消防法」上、**誤っているもの**はどれか。

1. 非常ベルは、避難設備である。
2. 非常ベルの設置は、防火対象物の区分と収容人員により決められる。
3. 非常ベルには、非常電源を附置しなければならない。
4. 非常ベルの起動装置の直近の箇所に、赤色の表示灯を設けなければならない。

〔No. 30〕 次の文章に該当するLANを構成する機器として、**適当なもの**はどれか。

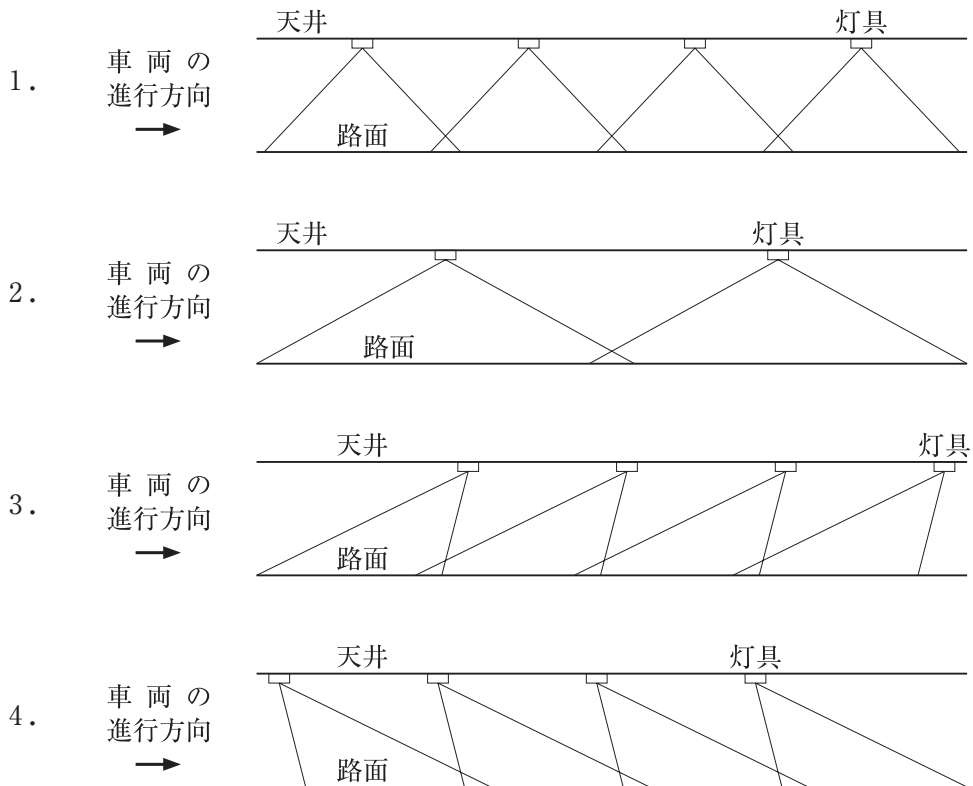
「ツイストペアケーブルを分岐・中継する集線装置」

1. ハブ
2. リピータ
3. ブリッジ
4. ルータ

[No. 31] 架空式電車線の区分装置に関する記述として、**不適當なもの**はどれか。

1. 区分装置は、変電所やき電区分所の前、駅の上下線のわたりなどに設けられる。
2. FRP セクションは、高速運転に適するので、駅中間に設けられる。
3. エアセクションは、電車線相互の離隔空間を絶縁に用いたものである。
4. エアジョイントは、電車線相互を機械的に区分し電気的にはコネクタで接続するものである。

[No. 32] 図に示すトンネル内の照明方式のうちカウンタービーム照明方式として、**適當なもの**はどれか。



※ 問題番号 [No. 33]～[No. 38]までの 6 問題のうちから、3 問題を選択し、解答してください。

[No. 33] 給水設備におけるポンプ直送方式に関する記述として、最も不適当なものはどれか。

1. 受水槽の水を給水ポンプにより、建物内の必要な箇所へ直送する方式である。
2. 屋上に高置タンクが必要である。
3. インバータ制御を行うことにより、給水圧力の変化が小さくなる。
4. 停電により給水ポンプが停止すると、給水が不可能となる。

[No. 34] 水準測量に関する用語として、関係のないものはどれか。

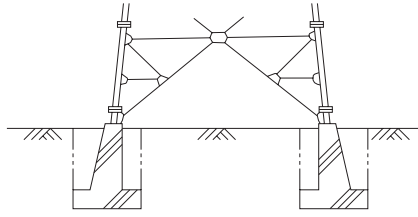
1. トラバース点
2. ベンチマーク
3. 基準面
4. 標高

[No. 35] 建設作業とその作業に使用する建設機械の組合せとして、不適当なものはどれか。

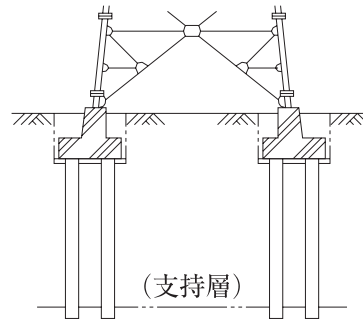
| | 建設作業 | 建設機械 |
|----|------|----------|
| 1. | 掘削 | バックホウ |
| 2. | 整地 | クラムシェル |
| 3. | 削岩 | ハンドブレーカ |
| 4. | 杭打ち | 振動パイルハンマ |

〔No. 36〕 図に示す送電用鉄塔基礎のうち深礎基礎として、**適当なもの**はどれか。

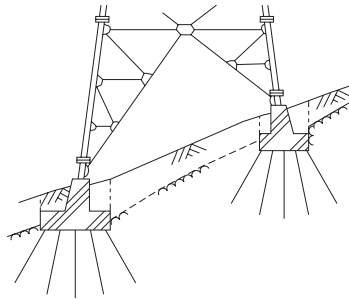
1.



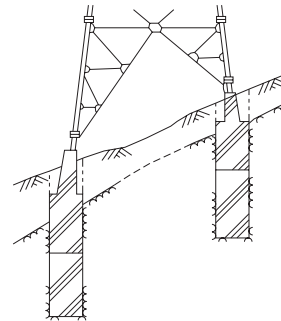
2.



3.



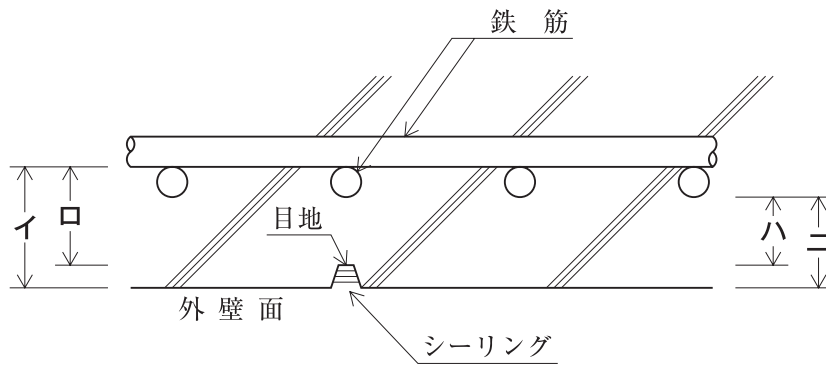
4.



〔No. 37〕 鉄道線路及び軌道構造に関する記述として、「日本工業規格 (JIS)」上、**不適當なもの**はどれか。

1. 道床とは、レール又はまくらぎを支持し、荷重を路盤に分布する軌道の部分である。
2. スラブ軌道とは、コンクリートのスラブを用いた軌道である。
3. 軌道中心間隔とは、並行して敷設された2軌道の中心線間の距離である。
4. レール遊間とは、レールとレールの接続部である。





[No. 38] 図に示す鉄筋コンクリート造の壁の断面において、鉄筋の最小かぶり厚さとして、正しいものはどれか。



1. イ
2. ロ
3. ハ
4. ニ

※ 問題番号 [No. 39]の問題は、必ず解答してください。

[No. 39] 配線用図記号とその名称の組合せとして、「日本工業規格(JIS)」上、誤っているものはどれか。

| | 図記号 | 名 称 |
|----|---|-------------|
| 1. |  | 分電盤 |
| 2. |  | 蛍光灯 |
| 3. |  | 点滅器(3路) |
| 4. |  | コンセント(接地極付) |

※ 問題番号〔No. 40〕～〔No. 52〕までの 13 問題のうちから、9 問題を選択し、解答してください。

〔No. 40〕 汽力発電所に設置される機器として、**関係のないもの**はどれか。

1. 蒸気ドラム
2. サージタンク
3. 過熱器
4. 集じん器

〔No. 41〕 架空配電線路の建設工事において、電線の延線及び引留めに使用する車両として、**最も関係のないもの**はどれか。

1. ウインチ車
2. 架線車
3. 建柱車
4. 高所作業車

〔No. 42〕 高圧受電設備の受電室に関する記述として、「高圧受電設備規程」上、**不適當なもの**はどれか。

1. 保守点検に必要な通路の幅は、0.8 m を確保した。
2. 耐火構造とし、不燃材料で造った壁、柱、床及び天井で区画した。
3. 露出した充電部分は、取扱者が日常点検などを行う場合に容易に触れるおそれがないよう、20 cm の離隔距離を確保した。
4. 出入口又は扉には、施錠装置を設けたので、関係者以外の立入りを禁止する表示は省略した。

[No. 43] 電気鉄道におけるパンタグラフの離線防止対策に関する記述として、**不適當なもの**はどれか。

1. トロリ線の接続箇所を少なくする。
2. トロリ線の架線金具類を重量化する。
3. トロリ線の勾配変化をできるだけ少なくする。
4. トロリ線の押上りが、支持点と径間中央すべての部分で均一となるようにする。

[No. 44] 事務所ビルの全館放送に用いる拡声設備に関する記述として、**最も不適當なもの**はどれか。

1. 同一回線のスピーカは、直列に接続した。
2. 増幅器は、電力伝送損失が少ない定電圧方式とした。
3. 非常警報設備に用いるスピーカへの配線は、耐熱電線(HP)とした。
4. 一斉スイッチによる緊急放送を行うため、アッテネータには3線式で配線した。

[No. 45] 新築工事の着手に先立ち作成する施工計画書の記載事項として、**最も関係のないもの**はどれか。

1. 機器製作図
2. 現場施工体制
3. 施工要領書の作成予定表
4. 使用資材メーカーの一覧表

〔No. 46〕 機器の搬入計画を立案する場合に留意する事項として、**最も関係のないものはどれか。**

1. 運搬車両の駐車位置と待機場所
2. 機器の大きさと重量
3. 搬入揚重機の選定
4. 機器の試験成績書

〔No. 47〕 工程管理の一般的な手順として、**適当なもの**はどれか。

ただし、イ～ニは手順の内容を示す。

- イ 作業の実施
- ロ 工程計画の是正処置
- ハ 月間・週間工程の計画
- ニ 計画した工程と進捗との比較検討

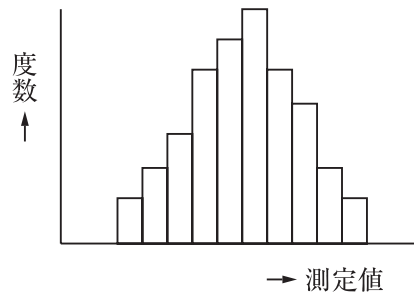
1. イ → ロ → ニ → ハ
2. イ → ハ → ニ → ロ
3. ハ → イ → ニ → ロ
4. ハ → ロ → イ → ニ

〔No. 48〕 バーチャート工程表と比べた、アロー形ネットワーク工程表の特徴に関する記述として、**最も不適当なもの**はどれか。

1. 計画と実績の比較が容易である。
2. 各作業の関連性が明確である。
3. 各作業の余裕日数が容易にわかる。
4. クリティカルパスに注目することで、重点的工程管理ができる。

[No. 49] 図に示す品質管理に用いる図表の名称として、**適当なもの**はどれか。

1. 散布図
2. 特性要因図
3. パレート図
4. ヒストグラム



[No. 50] 電気工事に使用する測定器とその使用目的の組合せとして、**不適當なもの**はどれか。

| | 測定器 | 使用目的 |
|----|----------|------------|
| 1. | 検相器 | 三相電源の相順の確認 |
| 2. | 検電器 | 充電の有無の確認 |
| 3. | 接地抵抗計 | 絶縁抵抗値の測定 |
| 4. | 回路計(テスタ) | 交流電圧値の測定 |

〔No. 51〕 安全帯等の取付設備等に関する次の文章中、 に当てはまる語句として、「労働安全衛生法」上、定められているものはどれか。

「事業者は、高さが の箇所で作業を行う場合において、労働者に安全帯等を使用させるときは、安全帯等を安全に取り付けるための設備等を設けなければならない。」

1. 1.5 m 以上
2. 1.8 m 以上
3. 2 m 以上
4. 3 m 以上

〔No. 52〕 作業主任者を選任すべき作業として、「労働安全衛生法」上、定められていないものはどれか。

1. アセチレン溶接装置を用いて行う金属の溶接の作業
2. 工事用仮設電源に用いる電線相互を接続する作業
3. 土止め支保工の切りばりの取付けの作業
4. 張出し足場の組立ての作業

※ 問題番号 [No. 53]～[No. 64]までの 12 問題のうちから、8 問題を選択し、解答してください。

[No. 53] 一般建設業の許可を受けた電気工事業者に関する記述として、「建設業法」上、誤っているものはどれか。

1. 二以上の都道府県の区域内に営業所を設けて営業しようとする場合は、それぞれの所在地を管轄する都道府県知事の許可を受けなければならない。
2. 発注者から直接請け負った電気工事を施工する場合、総額が政令で定める金額以上の下請契約を締結することができない。
3. 2級電気工事施工管理技士の資格を有する者は、営業所ごとに置く専任の技術者になることができる。
4. 営業所ごとに置く専任の技術者を変更した場合は、変更の届出を行わなければならない。

[No. 54] 電気工事の工事現場に置く主任技術者になることが認められる者として、「建設業法」上、誤っているものはどれか。

1. 第一種電気工事士の資格を有する者
2. 2級電気工事施工管理技士の資格を有する者
3. 電気工事に関し5年の実務経験を有する者
4. 学校教育法による大学の電気工学科を卒業した後、電気工事に関し3年の実務経験を有する者

[No. 55] 電気工作物に関する記述として、「電気事業法」上、誤っているものはどれか。

1. 一般用電気工作物の受電の電圧は、600 V 以下である。
2. 一般用電気工作物を設置する者は、保安規程を定めなければならない。
3. 電気の使用のために工場に設置する高圧の電線路は、電気工作物である。
4. 自家用電気工作物とは、電気事業の用に供する電気工作物及び一般用電気工作物以外の電気工作物をいう。

〔No. 56〕 電気工事に使用する機材のうち、「電気用品安全法」上、技術上の基準が定められていないものはどれか。

1. 電線
2. フロアダクト
3. ケーブルラック
4. 放電灯用安定器

〔No. 57〕 主任電気工事士の設置に関する次の文章中、 に当てはまる語句の組合せとして、「電気工事業の業務の適正化に関する法律」上、正しいものはどれか。

「登録電気工事業者は、 イ に係る電気工事業の業務を行う ロ ごとに、その作業を管理させるため、主任電気工事士を置かなければならない。」

- | | イ | ロ |
|----|----------|-----|
| 1. | 自家用電気工作物 | 現場 |
| 2. | 自家用電気工作物 | 営業所 |
| 3. | 一般用電気工作物 | 現場 |
| 4. | 一般用電気工作物 | 営業所 |

〔No. 58〕 自家用電気工作物に係る作業のうち、「電気工事士法」上、第一種電気工事士でなくても**従事できる作業**はどれか。

1. 電線管に電線を収める作業
2. 地中電線用の管を設置する作業
3. ボックスを造営材に取り付ける作業
4. 電線管とボックスを接続する作業

〔No. 59〕 次の記述のうち、「建築基準法」上、**誤っているものはどれか。**

1. 体育館は、特殊建築物である。
2. 特別避難階段は、建築設備である。
3. 建築物の屋根は、主要構造部である。
4. 陶磁器質タイルは、不燃材料である。

〔No. 60〕 消防用設備等の種類として、「消防法」上、**定められていないものはどれか。**

1. 消火器
2. 誘導灯
3. 漏電火災警報器
4. 非常用の照明装置

〔No. 61〕 事業者が労働者に安全衛生教育を行わなければならない場合として、「労働安全衛生法」上、**定められていないものはどれか。**

1. 労働災害が発生したとき
2. 労働者を雇い入れたとき
3. 労働者の作業内容を変更したとき
4. 省令で定める危険又は有害な業務につかせるとき

[No. 62] 漏電による感電の防止に関する次の文章中、 に当てはまる語句の組合せとして、
「労働安全衛生法」上、定められているものはどれか。

「移動式の電動機械器具で イ が ロ を超えるものが接続される回路には、感電防止用漏電遮断装置を接続しなければならない。」

- | | イ | ロ |
|----|------|-------|
| 1. | 対地電圧 | 150 V |
| 2. | 対地電圧 | 300 V |
| 3. | 線間電圧 | 150 V |
| 4. | 線間電圧 | 300 V |

[No. 63] 満 18 歳に満たない者を就かせてはならない業務として、「労働基準法」上、定められていないものはどれか。

1. デリックの運転の業務
2. 足場の組立、解体又は変更の業務
3. 交流 300 V を超える電圧の充電回路の点検、修理の業務
4. 2 人以上の者によって行うクレーンの玉掛けの業務における補助作業の業務

[No. 64] 道路の占用の許可を受けなければならない場合として、「道路法」上、定められていないものはどれか。

1. 電力引込みのために、電柱を道路に設置する。
2. 配電用のパッドマウント変圧器を道路に設置する。
3. 街路灯の電球を交換するために、作業用車両を道路に駐車する。
4. 道路の一部を掘削して、地中ケーブル用管路を道路に埋設する。