

れい わ ねん ど
令 和 4 年 度

きゅう ぞう えん せ こう かん り ぎ じゅつ けん てい
2 級 造 園 施 工 管 理 技 術 検 定

だい いち じ けん てい ぜん き し けん もん だい
第 一 次 検 定 (前 期) 試 験 問 題

つぎ ちゅう い 意 を よ く よ ん で か ら かい とう 解 答 し て く だ さ い。

【注 意】

- これは第一次検定の試験問題です。表紙とも10枚、40問題あります。
- 解答用紙(マークシート)には、試験地、氏名、フリガナ、受験番号を間違いのないように記入するとともに受験番号の数字をぬりつぶしてください。
- 問題は全て必須ですから、40問題全部を解答してください。

このうち、問題37～40までの4問題は、施工管理法(基礎的な能力)の問題です。

- 試験問題の漢字のふりがなは、問題文の内容に影響を与えないものとします。
- 解答は別の解答用紙(マークシート)にHBの鉛筆又はシャープペンシルで記入してください。(万年筆、ボールペンの使用は不可)

かい とう よう し 解 答 用 紙 は

問題番号	解答記入欄			
問題 1	①	②	③	④
問題 2	①	②	③	④
問題 10	①	②	③	④

となっていますから、

とう がい もん だい ばん ぐう 当 該 問 題 番 号 の 解 答 記 入 欄 の 正 解 と 思 う 数 字 を ぬ り つ ぶ し て く だ さ い。

かい とう 解 答 の ぬ り つ ぶ し 方 は、かい とう よう し 解 答 用 紙 の 解 答 記 入 例 (ぬ り つ ぶ し 方) を 参 照 し て く だ さ い。

もん だい 問 題 1 ～ 36 に つ い て は 正 解 は 一 つ し か な い の で、二 つ 以 上 ぬ り つ ぶ す と 得 点 に な り ま せ ン。

もん だい 問 題 37 ～ 40 に つ い て は 正 解 を 全 て ぬ り つ ぶ し て く だ さ い。正 解 の 数 字 を 全 て ぬ り つ ぶ し て

な い も の や、正 解 で な い 数 字 ま で ぬ り つ ぶ し て あ る も の は 得 点 に な り ま せ ン。た だ し、問 題 文

で 正 解 を 一 つ と し て い る 場 合 に は、二 つ 以 上 ぬ り つ ぶ す と 得 点 に な り ま せ ン。

- 解答を訂正する場合は、プラスチック消しゴムできれいに消してから訂正してください。

け け 消 し 方 が 不 十 分 な 場 合 に は、正 し く 解 答 し た こ と と な り ま せ ン。

- この問題用紙の余白は、計算等に使用してもさしつかえありません。

た だ し、解 答 用 紙 は 計 算 等 に 使 用 し な い で く だ さ い。

- 解答用紙(マークシート)を必ず試験監督者に提出後、退室してください。

かい とう よう し 解 答 用 紙 (マ ー ク シ ー ト) は、い か な る 場 合 で も 持 ち 帰 り は で き ま せ ン。

- 試験問題は、試験終了時刻(12時40分)まで在席した方のうち、希望者に限り持ち帰りを

認 め ま す。途 中 退 室 し た 場 合 に は、持 ち 帰 り は で き ま せ ン。

※ 問題は全て必須ですから、40 問題全部を解答してください。

〔問題 1〕 日本庭園に関する次の記述の (A)、(B) に当てはまる語句の組合せとして、**適切なものはどれか。**

池泉回遊式庭園は、(A) に発達した庭園様式で、代表的な庭園の一つとして (B) がある。

(A) (B)

- | | | |
|----------|----|----------|
| (1) 江戸時代 | —— | 龍安寺方丈庭園 |
| (2) 江戸時代 | —— | 小石川後楽園 |
| (3) 平安時代 | —— | 白水阿弥陀堂庭園 |
| (4) 平安時代 | —— | 天龍寺庭園 |

〔問題 2〕 土壌に関する記述のうち、**適当でないものはどれか。**

- (1) 土壌粒子の粒径は、シルトに比べ、粘土の方が大きい。
- (2) 土壌水分のうち、植物に容易に吸収されるのは、毛管水である。
- (3) 土壌空気は、一般に大気に比べて二酸化炭素濃度が高い。
- (4) 腐植は、土壌の団粒構造の形成を促進する。

〔問題 3〕 土壌改良材に関する次の (イ)、(ロ) の記述について、**正誤の組合せとして、適切なものはどれか。**

- (イ) ピートモスは、有機質系の改良材で、土壌を膨軟化する効果がある。
- (ロ) 消石灰や炭酸カルシウムは、土壌の酸性を中和する効果がある。

- | | |
|-------|------|
| (イ) | (ロ) |
| (1) 正 | —— 正 |
| (2) 正 | —— 誤 |
| (3) 誤 | —— 正 |
| (4) 誤 | —— 誤 |

〔問題〕 4) 植物に必要な肥料に関する次の記述の (A), (B) に当てはまる語句の組合せとして、
適切なものはどれか。

- (A) 肥料は、一般に根肥ともいわれ、酵素を活性化させ細胞の生理作用を調整する。
(B) 肥料は、一般に葉肥ともいわれ、葉緑素をつくり葉の緑を濃くする働きがある。

- | | (A) | | (B) |
|-----|------|----|------|
| (1) | カリ質 | —— | 窒素質 |
| (2) | カリ質 | —— | リン酸質 |
| (3) | リン酸質 | —— | 窒素質 |
| (4) | リン酸質 | —— | カリ質 |

〔問題〕 5) 植物に対して次の記述の被害をもたらす昆虫として、適切なものはどれか。

成虫は植物の葉を食害し、サンゴジュやハンノキなどで大発生して被害をもたらすことがある。

- (1) ヨトウムシ類
- (2) カイガラムシ類
- (3) ハムシ類
- (4) アブラムシ類

〔問題〕 6) 花壇に用いられる秋播き一年草として、2種とも該当するものはどれか。

- (1) スイセン、チューリップ
- (2) キキョウ、マツバボタン
- (3) ニチニチソウ、マーガレット
- (4) ストック、パンジー

〔問題 7〕 1月から12月までの1年間に、開花する順に並べた造園樹木の組合せとして、**適当なもの**はどれか。

- (1) サンシュユ → キンモクセイ
- (2) キョウチクトウ → ドウダンツツジ
- (3) ムクゲ → ハナミズキ
- (4) ホソバタイサンボク → ユキヤナギ

〔問題 8〕 コウライシバとベントグラス類の一般的な性質に関する記述のうち、**適当なもの**はどれか。

- (1) コウライシバは冬でも緑色を保つが、ベントグラス類は冬には葉が枯れて褐色になる。
- (2) コウライシバはベントグラス類に比べて耐陰性がある。
- (3) コウライシバは栄養繁殖するが、ベントグラス類は種子繁殖する。
- (4) コウライシバは乾燥に弱い、ベントグラス類は乾燥に強い。

〔問題 9〕 「石材の名称」と「岩石の種類」に関する組合せとして、**適当なもの**はどれか。

- | (石材の名称) | (岩石の種類) |
|---------|---------|
| (1) 大谷石 | 凝灰岩 |
| (2) 鉄平石 | 玄武岩 |
| (3) 六方石 | 花崗岩 |
| (4) 御影石 | 安山岩 |

〔問題 10〕 花壇に関する次の記述の(A)に当てはまる様式名として、**適当なもの**はどれか。

(A)は、園路や建物に沿って、草丈の低い草花や低木を細長い带状に植栽した平面的な花壇である。

- (1) 寄植え花壇
- (2) 縁取り花壇 (リボン花壇)
- (3) 毛せん花壇
- (4) 沈床花壇 (サンクンガーデン)

〔問題 11〕 造園樹木の植付けに関する記述のうち、**適当でないもの**はどれか。

- (1) 移植に当たって植え込む際の植込みの深さは、幹と根との境が表面に現れないよう、元の場所にあったときよりも深植えとなるようにする。
- (2) 鉢の下にすき間を空けることなく土が密着できるよう、また樹木の向きや傾きを容易に調整できるよう、植え穴の底は中央をやや高めにする。
- (3) 土極めにより埋戻しを行った場合でも、埋戻し後には、鉢の外周に沿って適当な幅の溝を掘るか土を盛り上げて水鉢を切る。
- (4) やむを得ず夏季に常緑広葉樹の植付けを行う場合は、あらかじめ根回しをしておくことや、蒸散抑制剤を散布することなどの対策を行う。

〔問題 12〕 施肥に関する記述のうち、**適当でないもの**はどれか。

- (1) 元肥は、植物の生育に要する肥料を植栽時、移植時や休眠期に施すものである。
- (2) 肥料の葉面散布は、根が障害を受けている場合や、移植時に根の活着を早める場合などに効果がある。
- (3) 芽出し肥は、萌芽を促進させるもので、通常、遅効性の肥料が使用される。
- (4) 高木への施肥の位置は、枝張り先端の真下を目安とする。

〔問題 13〕 造園樹木の剪定に関する記述のうち、**適当でないもの**はどれか。

- (1) 落葉樹について、樹枝の骨格をつくるための基本剪定を行う場合は、冬期に行うのがよい。
- (2) 剪定は、樹木的美観・鑑賞面だけでなく、発芽や発根を促すなど生理・生育面などを考慮して行うのがよい。
- (3) 通常の枝に比較して勢いよく伸びる立枝は、他の枝を傷つけたり、養分を摂りすぎることから、付け根から切り取るようにするのがよい。
- (4) 生垣の刈込みを行う際は、萌芽力が落ちるのを防ぐため、毎年、同じところを刈り込むのがよい。

〔問題 14〕 くるま 車いす 使用者に配慮した公園の園路（通路）について、次の記述の（A）、（B）にあてはまる数値の組合せとして、**適当なもの**はどれか。

ただし、ち ほうこうきょうだんたい じょうれい と し こうえん い どうとうえんかつ か き じゆん ぎだ さい さんしゃく 地方公共団体が条例で都市公園移動等円滑化基準を定める際に参酌するこくど こうつうしょうれい き じゆん 国土交通省令の基準による。

えんろ つうろ 園路（通路）について、ゆうこうはば い じょう おうだんこうばい い か 有効幅は（ A ） cm 以上、横断勾配は（ B ） % 以下とした。

（A） （B）

- (1) 100 ——— 1
- (2) 100 ——— 3
- (3) 180 ——— 1
- (4) 180 ——— 3

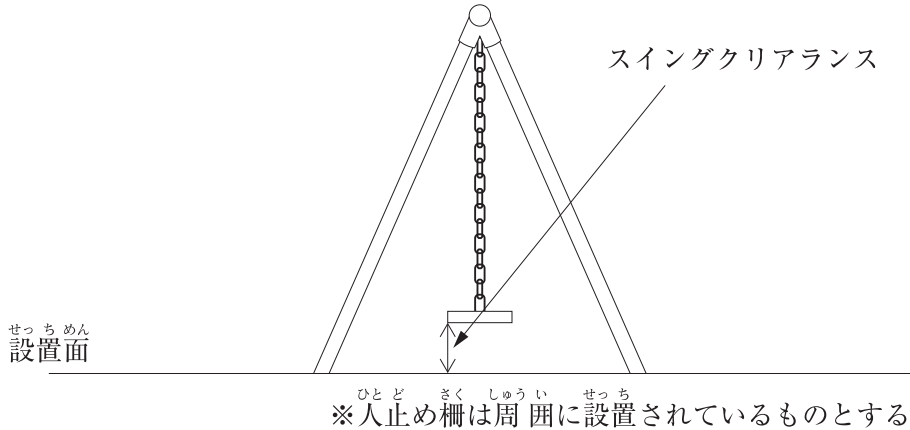
〔問題 15〕 うんどう し せつ かん き じゆつ てきとう 運動施設に関する記述のうち、**適当でないもの**はどれか。

- (1) りくじょうきょう ぎ じょう ちょうじくほうこう なんぼくほうこう 陸上競技場の長軸方向を、南北方向とした。
- (2) や きゅうじょう ほんるい どうしゅばん むす せん ほうこう ちいき こうふう ちよっこう 野球場のグラウンドの本塁と投手板を結ぶ線の方向を、その地域の恒風と直交させた。
- (3) りくじょうきょう ぎ じょう はいすいこうばい はし ほうこう ぶん い か 陸上競技場のトラックの排水勾配を、走る方向では1,000分の1以下となるようにした。
- (4) や きゅうじょう ないや はいすいこうばい がいしゅう む 野球場の内野の排水勾配を、ピッチャーマウンドから外周に向かってとった。

〔問題 16〕 遊具に関する次の記述の (A), (B) に当てはまる数値の組合せとして、**適切なもの**はどれか。

下図 (側面図) のような児童用の一方向ぶらんこを設置する際に、スイングクリアランスを (A) mm とし、周囲に高さ (B) mm の人止め柵を取り付けた。

側面図 (模式図)



- | (A) | (B) |
|---------|-----|
| (1) 250 | 400 |
| (2) 250 | 600 |
| (3) 400 | 400 |
| (4) 400 | 600 |

〔問題 17〕 土工に関する記述のうち、**適切でないもの**はどれか。

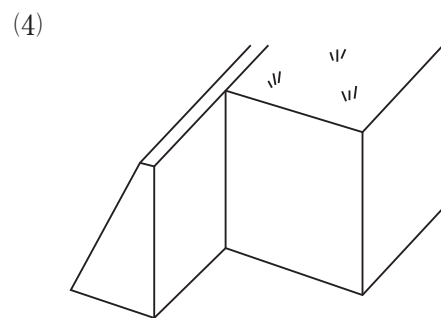
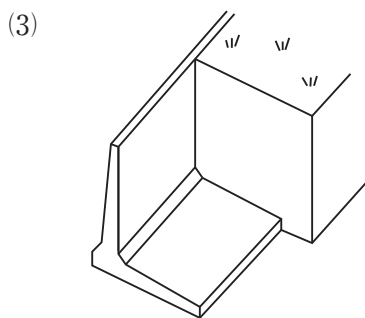
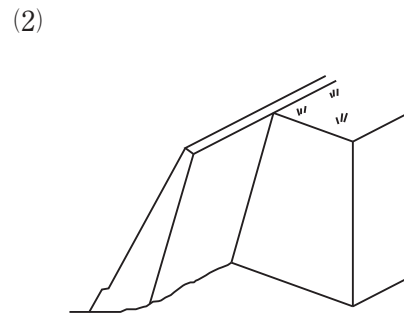
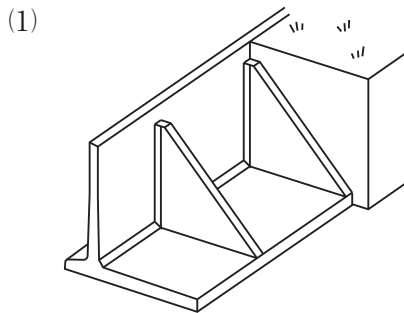
- 盛土の施工に用いる材料として、締め固め後のせん断強度が大きく、吸水による膨潤性の低い土を使用した。
- 盛土の施工において、雨水による浸食を防ぐため、盛土上面は勾配を付けずに水平になるように施工した。
- 盛土の施工において、施工後の沈下を見込んで、余盛りを行った。
- 勾配 1 : 3 の斜面に盛土する際、地盤と盛土の密着を確実にするため、段切りを行った。

〔問題 18〕 レディーミクストコンクリート (JIS A 5308) の呼び方を示す下表の (A), (B) に当てはまる語句の組合せとして、正しいものはどれか。

呼び方	コンクリートの種類による記号	(A)	(B)	粗骨材の最大寸法 (mm)	セメントの種類による記号
		普通	21	12	20

- (A) (B)
- (1) 空気量 (%) ————— 水セメント比 (%)
- (2) 空気量 (%) ————— スランプ (cm)
- (3) 呼び強度 (N/mm²) ——— 水セメント比 (%)
- (4) 呼び強度 (N/mm²) ——— スランプ (cm)

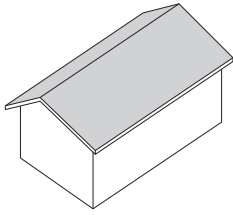
〔問題 19〕 擁壁の構造形式を示した下図 (模式図) のうち、もたれ式擁壁はどれか。



〔問題 20〕 屋根の「形状」とその「名称」の組合せとして、**適当なもの**はどれか。

(1) (形状)

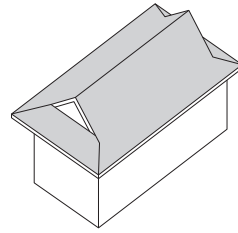
(名称)



—— 方形屋根

(2) (形状)

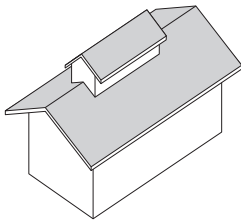
(名称)



—— 越屋根

(3) (形状)

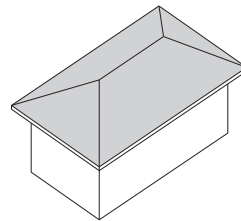
(名称)



—— 切妻屋根

(4) (形状)

(名称)




—— 寄棟屋根

〔問題 21〕 電気設備設計図に用いられる一般的な「記号」とその「名称」の組合せとして、**適当でないもの**はどれか。


(記号)

(名称)

(1)  —— 電柱

(2)  —— スピーカ

(3)  —— カメラ

(4)  —— 埋設標 (地中線・コンクリート製)

〔問題 22〕 公園の給水管工事に関する次の(イ)、(ロ)の記述について、正誤の組合せとして、
適切なものはどれか。

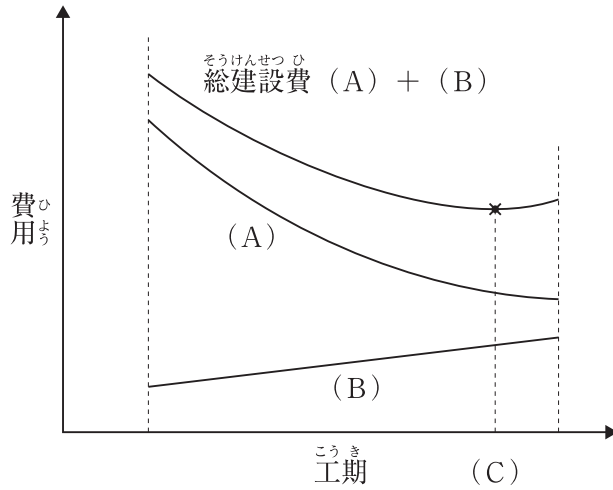
- (イ) 給水管の埋戻しの際、良質な土砂を用い、沈下等が発生しないようにタンパで十分締め固めた。
- (ロ) 給水管を他の埋設管と近接して布設する際、間隔を20 cmとした。

- | | |
|-------|-----|
| (イ) | (ロ) |
| (1) 正 | 正 |
| (2) 正 | 誤 |
| (3) 誤 | 正 |
| (4) 誤 | 誤 |

〔問題 23〕 「公共工事標準請負契約約款」に関する記述のうち、**適当でないものはどれか。**

- (1) 発注者は、工事目的物の引渡し前においても、工事目的物の全部又は一部を受注者の承諾を得て使用することができる。
- (2) 発注者は、監督員を置いたときや監督員を変更したときは、その氏名を受注者に通知しなければならない。
- (3) 受注者は、工事の施工にあたり、設計図書に示された施工条件と実際の工事現場が一致しないことを発見したときは、その旨を直ちに監督員に通知し、その確認を請求しなければならない。
- (4) 受注者は、工事材料の品質について設計図書に明示されていない場合、上等の品質を有するものを使用しなければならない。

〔問題 24〕 下図は、一般的な工期・建設費曲線を表したものである。図中の(A)～(C)に当てはまる語句の組合せとして、**適当なものはどれか。**



- | | (A) | (B) | (C) |
|-----|-----|-----|-----------|
| (1) | 直接費 | 間接費 | クラッシュ・タイム |
| (2) | 直接費 | 間接費 | 最適工期 |
| (3) | 間接費 | 直接費 | 最適工期 |
| (4) | 間接費 | 直接費 | クラッシュ・タイム |

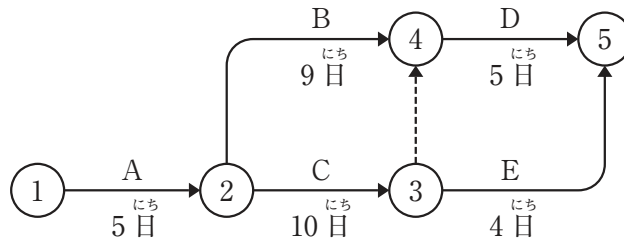
〔問題 25〕 人力による高木植栽(幹周15cm未満)及び人力による張芝に関する次の(イ)、(ロ)の記述について、作業に要する日数の組合せとして、**正しいものはどれか。**

ただし、高木植栽の歩掛りは100本当たり25人・日
張芝の歩掛りは100m²当たり3人・日とする。

- (イ) 高木50本を4人で植栽する。
(ロ) 張芝面積1,300m²を6人で施工する。

- | | (イ) | (ロ) |
|-----|-----|-----|
| (1) | 3日 | 6日 |
| (2) | 3日 | 7日 |
| (3) | 4日 | 6日 |
| (4) | 4日 | 7日 |

〔問題 26〕 下図に示すネットワーク式工程表で表される工事において、Bの作業日数を短縮して8日にした場合、全体工期は何日短縮されるか。
ただし、図中のイベント間のA～Eは作業内容を、日数は作業日数を表す。



- (1) 0日
- (2) 1日
- (3) 2日
- (4) 3日

〔問題 27〕 造園工事から発生する建設副産物のうち、「廃棄物の処理及び清掃に関する法律」に規定する産業廃棄物に、該当しないものはどれか。

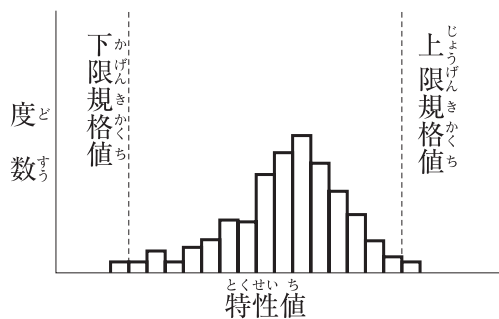
- (1) 遊具の設置に伴い生じたプラスチック梱包材
- (2) 駐車場の再整備に伴い生じたアスファルト・コンクリート破片
- (3) 広場の造成に伴い生じた建設発生土
- (4) 四阿の整備に伴い生じた伐採材

〔問題 28〕 下表の(イ)～(ハ)は「工種」,「品質特性」,「試験方法」の組合せを示したものである。表の(A)～(C)に当てはまる語句の組合せとして、**適当なもの**はどれか。

	工種	品質特性	試験方法
(イ)	土工	(A)	含水比試験
(ロ)	(B)	配合割合	洗い分析試験
(ハ)	アスファルト舗装工	舗装の厚さ	(C)

- (A) (B) (C)
- (1) 自然含水比 ————— 路盤工 ————— マーシャル安定度試験
- (2) 最大乾燥密度・最適含水比 ————— 路盤工 ————— コア採取による測定
- (3) 自然含水比 ————— コンクリート工 ————— コア採取による測定
- (4) 最大乾燥密度・最適含水比 ————— コンクリート工 ————— マーシャル安定度試験

〔問題 29〕 下図に示すヒストグラムから読み取り、判断した記述として、**適当なもの**はどれか。



- (1) ばらつきは見られるが、規格値の幅に収まっており、十分許容できるものである。
- (2) 規格値に対するゆとりもあり、また、平均値が規格値の幅の中央付近にあり、良好である。
- (3) 将来、少しの変動でも規格値を外れるものが出る可能性があり、注意が必要である。
- (4) 下限規格値及び上限規格値ともに外れており、何らかの処置が必要である。

〔問題 30〕 次の(イ)～(ハ)のうち、建設工事の事故発生時に適切な初動措置を行うために、一般に
工事現場で講じておくべき措置として、**適当なものを全て示したものはどれか。**

- (イ) 応急手当や救急方法などの安全訓練を実施しておくこと。
- (ロ) 緊急時における関係機関との通報方法の相互確認などの体制を明確にしておくこと。
- (ハ) 緊急連絡表を作成し、関係連絡先、担当者及び電話番号を記入して、事務所や詰所などの見やすい場所に標示しておくこと。

- (1) (イ)
- (2) (イ), (ロ)
- (3) (ロ), (ハ)
- (4) (イ), (ロ), (ハ)

〔問題 31〕 造園工事における高所作業に関する記述のうち、「労働安全衛生法」上、**誤っているものはどれか。**

- (1) 折りたたみ式の脚立を使用して作業を行う際、金具を使用して脚と水平面との角度が70度になるように設置した。
- (2) 高さ2mの作業床で作業を行うために昇降用はしごを設ける際、その上端が作業床から40cm突出するように設置した。
- (3) 本足場における高さ4mの作業場所において、幅45cmで、床材の間のすき間3cmの作業床を設けた。
- (4) 中震(震度4)以上の地震の後に本足場における作業を開始する際、床材の損傷や足場用墜落防止設備の脱落の有無、緊結金具の損傷の状態などを点検した。

〔問題 32〕 明り掘削作業に関する記述のうち、「労働安全衛生規則」上、誤っているものはどれか。

- (1) 事業者は、地山の作業主任者を選任した場合には、その者に作業の方法を決定すること及び作業を直接指揮することを行わせなければならない。
- (2) 事業者は、点検者を指名し、作業箇所及びその周辺の地山について、その日の作業の開始前に、き裂の有無などの点検を行わせなければならない。
- (3) 事業者は、運搬機械が労働者の作業箇所に進退して接近するとき、誘導者を配置できない場合には、運搬機械の運転者が当該機械の後方にいる労働者に注意を促すよう、大声で合図させなければならない。
- (4) 事業者は、あらかじめ運搬機械の運行経路などを定めて、関係労働者に周知させなければならない。

〔問題 33〕 「都市公園法」に規定する公園施設に該当しないものはどれか。

- (1) 備蓄倉庫
- (2) 仮設住宅
- (3) 図書館
- (4) 雨水貯留施設

〔問題 34〕 次の(イ)～(ハ)のうち、建設工事の工事現場に置かれる主任技術者の職務として「建設業法」に規定されているものを全て示したものはどれか。

- (イ) 当該建設工事の施工計画を作成すること。
- (ロ) 当該建設工事の品質管理を行うこと。
- (ハ) 当該建設工事の施工に従事する者の技術上の指導監督を行うこと。

- (1) (イ), (ロ)
- (2) (イ), (ハ)
- (3) (ロ), (ハ)
- (4) (イ), (ロ), (ハ)

〔問題 35〕 「労働基準法」に関する記述のうち、誤っているものはどれか。

- (1) 親権者又は後見人は、労働契約が未成年者に不利であると認める場合、これを解除することができる。
- (2) 使用者は、満18才に満たない労働者に、動力によるクレーンの運転の業務をさせてはならない。
- (3) 労働者は、労働契約の締結の際に明示された労働条件が事実と相違する場合においても、契約の日から14日間は労働契約を解除することができない。
- (4) 使用者は、労働契約の不履行について損害賠償額を予定する契約をしてはならない。

〔問題 36〕 「労働安全衛生法」において、事業者が作業主任者を選任する必要のない作業はどれか。

- (1) 吊り上げ荷重が2.9tの移動式クレーンの運転
- (2) 掘削面の高さが3mの地山の掘削
- (3) 高さが5mのコンクリート造の工作物の解体・破壊
- (4) 高さが5mの構造の足場の組立て・解体

次の工事数量表及び工事に係る条件に基づく造園工事に関して、以下の問題 37～40 に

ついて答えなさい。

〔工事数量表〕

工種	種別	細別	規格				単位	数量	備考
敷地造成工	盛り土工	発生土 盛り土	—				m ³	1,800	
植栽工	高木 植栽工	ヤマボウシ	H(m)	C(m)	W(m)	株立数	ほん本	*	支柱取付け
			3.0	0.15	—	3本立			
	地被類 植栽工	コウライシバ	36 cm × 28 cm × 10 枚				m ²	3,600	目地張り
移植工	高木 移植工	ケヤキ	H(m)	C(m)	W(m)	株立数	ほん本	1	溝掘り式 根回し
			6.0	0.40	2.5	—			

注) 表中の*の欄に入る数値は、出題の趣旨から記入していない。

〔工事に係る条件〕

- 本工事は関東地方の近隣公園の未供用区域において、上記の工事数量表に基づき施工するものである。
- 盛り土工は、他の工事現場で発生した良質土で盛り土する。また、本工事現場への発生土の搬入は8月末である。なお、工事区域は、風が強い。
- コウライシバの地被類植栽工は、盛り土した区域に行く。
- 根回しは、本公園から離れた圃場で生育しているケヤキから選んで、本工事において溝掘り式根回しを行う。また、隣接する道路からの搬入のために、工食用道路を設置する。
- 工期は5月10日から翌年の3月10日までである。

※ 問題 37～40 については、各問題文で指定するとおり、正解番号をぬりつぶしてください。

〔問題 37〕 ケヤキの移植工に対して行う根回しに関する記述のうち、適当なものを全て選びなさい。

- なるべく多くの細根の発生を促すため、5月に根回しを行った。
- 根回しを行う根鉢の直径を、根元直径の4倍とした。
- 四方に太根を残し、5cmの幅で環状はく皮を行った。
- 倒伏や樹木の揺れによる新根の切断が生じないように、支柱を取り付けた。

〔問題 38〕 コウライシバを用いた地被類植栽工に関する記述のうち、**適当なものを全て**選びなさい。

- (1) 張芝の施工は1～2月の厳寒期を避け3月に行った。
- (2) 切芝と切芝の間隔を、縦・横とも切芝1枚分あけた間隔で張った。
- (3) 張芝後、発根を促すため、芝の葉が半分隠れる程度に目土をかけた。
- (4) 張芝後、芝と床土を密着させるため、ハンドローラにより転圧した。

〔問題 39〕 施工計画に関する記述のうち、**適当なものを一つ**選びなさい。

- (1) 出来形管理計画には、工事用道路などの仮設備の維持管理の計画が含まれる。
- (2) 労務計画には、作業員の安全管理活動についての計画が含まれる。
- (3) 品質管理計画には、建設発生土などの建設副産物の再利用についての計画が含まれる。
- (4) 環境保全計画には、建設現場内の作業環境の保全についての計画が含まれる。

〔問題 40〕 ヤマボウシの植付けに当たって、下表の(ア)～(エ)について、本工事に使用する樹木として、樹高の寸法規格基準を満たしているものを**全て**選びなさい。

記号	各幹の高さ (m)		
(ア)	3.5	3.4	2.7
(イ)	3.9	2.9	2.3
(ウ)	3.2	3.1	2.4
(エ)	3.0	3.0	2.1

- (1) (ア)
- (2) (イ)
- (3) (ウ)
- (4) (エ)