

れいわ ねんど
令和3年度

きゅうぞうえんせこうかんりぎじゅつけんてい
1級造園施工管理技術検定

だいにじけんていしけんもんだい
第二次検定試験問題

つぎちゅういをよくよんでからかいとう
次の注意をよく読んでから解答してください。

ちゅうい
【注意】

- これは第二次検定の試験問題です。表紙とも10枚、5問題あります。
- 解答用紙の上欄に、試験地、受検番号、氏名、フリガナを間違いのないように記入してください。
- 問題1及び問題2は必須問題ですから、必ず解答してください。
- 問題3から問題5までは選択問題ですから、このうち1問題を選択し解答してください。
2問題以上解答した場合、いずれも採点の対象としません。
- 試験問題の漢字のふりがなは、問題文の内容に影響を与えないものとします。
- 解答は、別の解答用紙の所定の解答欄に記入してください。
- 解答は、鉛筆又はシャープペンシルで記入してください。
(万年筆・ボールペンの使用は不可)
- 解答を訂正する場合は、プラスチック消しゴムできれいに消してから訂正してください。
- この問題用紙の余白は、計算等に使用してもさしつかえありません。
ただし、解答用紙は計算等に使用しないでください。
- 解答用紙を必ず試験監督者に提出後、退室してください。
解答用紙は、いかなる場合でも持ち帰りはできません。
- 試験問題は、試験終了時刻(16時00分)まで在席した方のうち、希望者に限り持ち帰りを認めます。途中退室した場合は、持ち帰りはできません。

※ 問題 1 及び問題 2 は必須問題ですから、必ず解答してください。

問題 1 あなたが経験した主な造園工事のうち、工事の施工管理において「工程管理」又は「品質管理」上の課題があった工事を 1 つ選び、その工事に関する以下の設問(1)～(5)について答えなさい。(造園工事以外の記述は採点の対象となりません。)

(注意) 記述した工事が、あなたが経験した工事でないことが判明した場合は失格となります。

(1) 工事名を具体的に記述しなさい。

(2) 工事内容など

(1)の工事に関し、以下の①～⑤について具体的に記述しなさい。

① 施工場所

② (ア) この工事の契約上の発注者名又は注文者名

(イ) この工事におけるあなたの所属する会社などの契約上の立場を、解答欄の〔 〕内の該当するものに○を付けなさい。

「その他」に○を付けた場合は〔 〕に契約上の立場を記述しなさい。

③ 工期

④ 工事金額又は請負代金額

⑤ 工事概要

(ア) 工事内容

(イ) 工事数量 (例：工種、種別、細別、規格、数量など)

(ウ) 現場の状況及び周辺の状況 (必要に応じ、関連工事の有無など当該工事の施工に影響などを与える事項、内容などを含む)

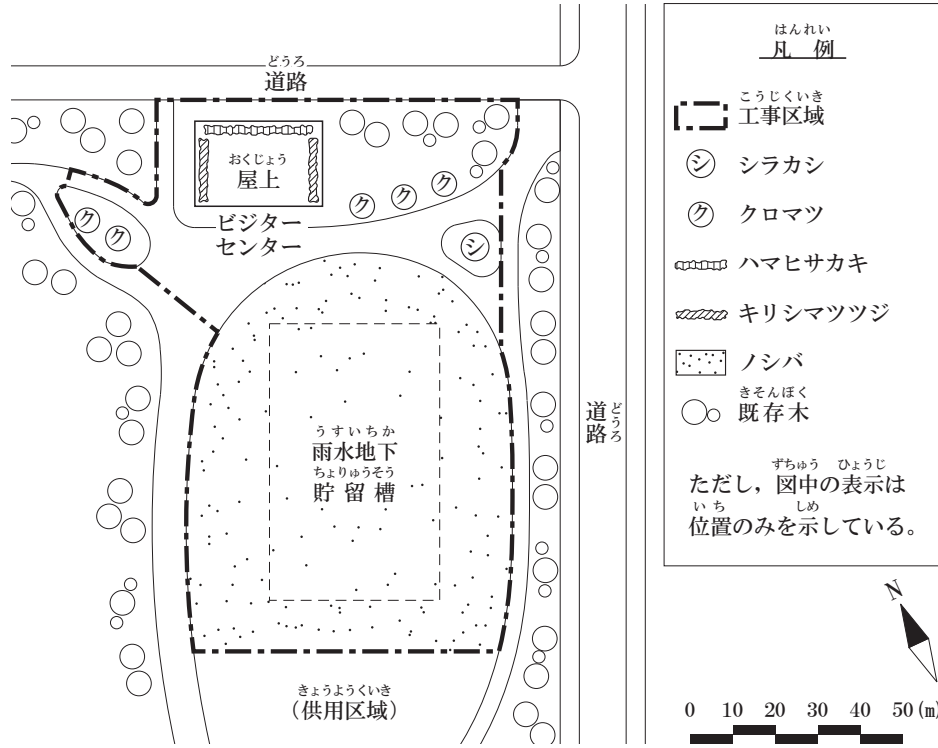
(3) 上記の工事現場における施工管理上のあなたの立場を記述しなさい。

(4) 上記工事の施工において、課題があった管理項目名 (工程管理又は品質管理) 及びその課題の内容 (背景及び理由を含む) を具体的に記述しなさい。

(5) (4)の課題に対し、あなたが現場で実施した処置又は対策を具体的に記述しなさい。

※ 問題 1 及び問題 2 は必須問題ですから、必ず解答してください。

問題 2 次に示す図面、工事数量表及び工事に係る条件に基づく造園工事の施工管理に関する以下の設問(1)～(3)について答えなさい。



工事数量表

工種	種別	細別	規格			単位	数量	備考
植栽 基盤工	土性改良工	土性改良	黒曜石パーライト, ピートモス			m ²	5,000	雨水地下貯留槽 の上部を含む
	人工地盤工	*	*			*	*	ビジターセンター の屋上部
植栽工	高木 植栽工	クロマツ	H(m) 3.0	C(m) 0.18	W(m) 1.5	ほん本	5	二脚鳥居支柱 (添木無)
	中低木 植栽工	ハマヒサカキ	H(m) 0.4	C(m) -	W(m) 0.3	ほん本	200	ビジターセンター の屋上部
		キリシマツツジ	H(m) 0.3	C(m) -	W(m) 0.25	ほん本	300	ビジターセンター の屋上部
	地被類 植栽工	ノシバ	36 cm×28 cm×10 枚			m ²	*	目地張り (目土あり)
移植工	高木 移植工	シラカシ	H(m) 8.0	C(m) 1.0	W(m) 3.5	ほん本	1	ワイヤー張り支柱

注) 表中の*の欄に入る語句及び数値は、出題の趣旨から記入していない。

こうじ かか じょうけん
〔工事に係る条件〕

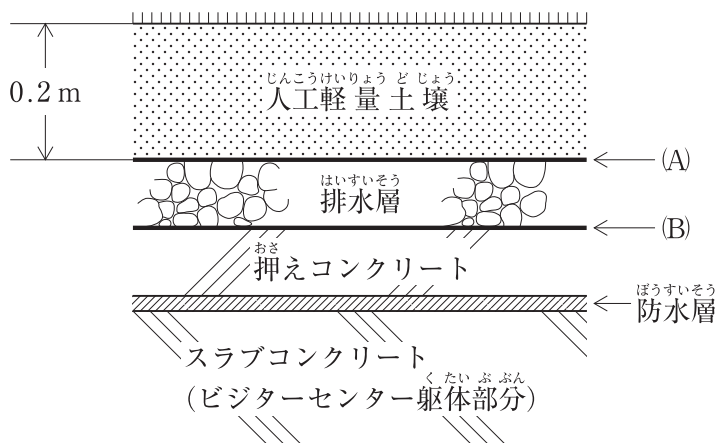
- ・本工事は、供用中の地区公園内のビジターセンターの建替え及び雨水地下貯留槽の設置に
伴う公園再整備工事であり、左記の工事数量表に基づく工事を施工するものである。
- ・ビジターセンター建築工事及び雨水地下貯留槽設置工事、園路広場工事は終了している。
- ・本公園の位置は関東地方である。
- ・雨水地下貯留槽（プラスチック製）の上部には、同施設の設置に伴い発生した現場発生土
に黒曜石パーライトとピートモスを混合した土を敷き均し、張芝を行う。
- ・ビジターセンターの屋上部には、人工軽量土壌を用いて屋上緑化を行う。
- ・移植するシラカシは、供用区域内に生育しているものを掘り取り、移植する。
- ・工期は9月1日から翌年の3月20日までとする。

- (1) 建設工事における一般的な施工管理について、次の記述の ～ に当てはまる
適切な語句を記述しなさい。

- ・建設工事は多くの場合、請負工事として施工され、 は施工計画を作成して に
提出する。工事の施工に当たっては、所定の図書や仕様書に基づき、所定の形や品質で、
定められた 内で、所定の費用で、竣工させることが必要である。
- ・特に、造園工事においては、不定形な自然素材の個性を活かし、それらのおさまりや周辺の
景観に十分に配慮するとともに、材料として使用する は、季節や経年変化によって
形態が変化するという性質があるため、竣工時だけでなく、将来を見据えた整備を意識す
ることが大切である。

- (2) 植栽基盤工に関し、以下の(イ)～(ニ)について答えなさい。

- (イ) 下図は、ビジターセンター屋上部の植栽基盤の模式断面図である。
図中の(A)、(B)についてそれぞれ名称とその役割を記述しなさい。



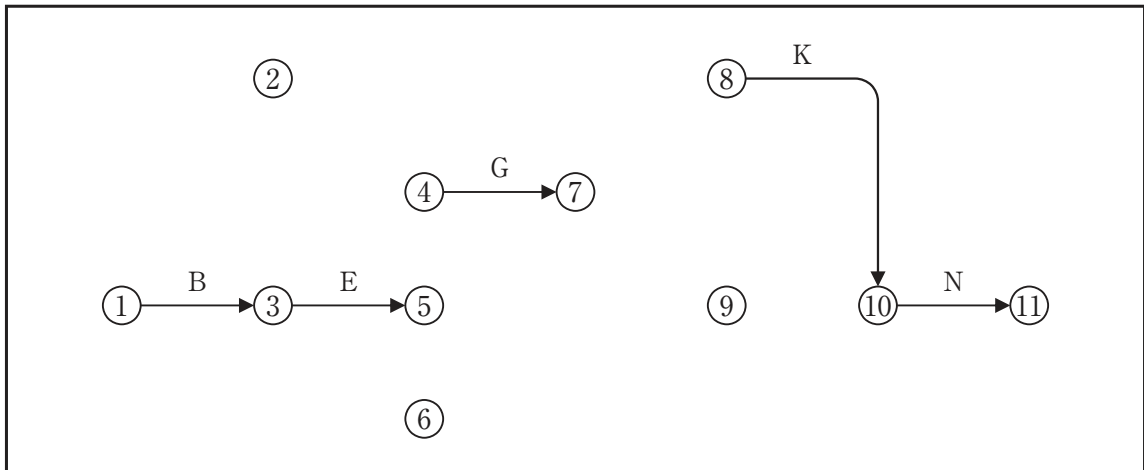
- (ロ) ビジターセンター屋上部には人工軽量土壌を用いることとしている。
 自然土壌を用いた場合と比較して、人工軽量土壌を用いた場合に発生する課題とその対策を具体的に記述しなさい。
- (ハ) 追加工事として、ビジターセンター屋上部にサザンカ (H 1.8 m, W 0.4 m) 5本を前記(イ)に示す植栽基盤に植え付けることになった。この場合、地上部に植栽する場合と比較して対応すべき、生育上の課題とその対策を具体的に記述しなさい。
 (ただし、灌水に関する内容は除く。)
- (ニ) 雨水地下貯留槽 (プラスチック製) の上部に用いる黒曜石パーライトについて、その効果を2つ記述しなさい。
- (3) 植栽工及び移植工に関し、以下の(イ)~(ニ)について答えなさい。
- (イ) クロマツの植付けの埋戻しに当たり、土極め (から極め) を行うこととした。
 土極め (から極め) を行う理由 (利点) と、施工上の留意事項を具体的に記述しなさい。
- (ロ) シラカシの移植において、対象となる樹木について事前に調査しておくべき事項を3つ記述しなさい。
- (ハ) シラカシの移植に関し、掘取りの際、支持根の切断部から、腐朽菌などの侵入を防止するために作業を行う作業を、具体的に記述しなさい。
- (ニ) シラカシの植付け後に行うワイヤー張り支柱の取付けにおいて、樹木を確実に固定するために留意すべき施工上の措置を具体的に3つ記述しなさい。
 (ただし、樹幹の保護、ワイヤーロープの材料、樹木の見栄え、及び公園利用者などのワイヤーロープへの衝突防止に関する内容は除く。)

このページの裏に問題があります。

※ 問題3, 問題4, 問題5は選択問題ですから、このうち1問題を選択し解答してください。
【選択問題】

問題3 工程管理に関する以下の設問(1)~(4)について答えなさい。

- (1) 下図に示す造園工事の未完成のネットワーク式工程表に関し、以下の(イ)~(ハ)について答えなさい。
- (イ) 下記の条件に従い、解答用紙の未完成のネットワーク式工程表を完成させなさい。
 (なお、作業名は記号で図示すること)



[条件]

- ・ AとBとCは同時に着手でき、最初の作業である。
- ・ DとEはBの後続作業である。
- ・ FはAの後続作業である。
- ・ GはDとFの後続作業である。
- ・ HはEの後続作業であり、CとDとFが終わらないと着手できない。
- ・ IとJとLはGの後続作業である。
- ・ KはIの後続作業である。
- ・ MはHとJの後続作業である。
- ・ NはKとLとMの後続作業である。

- (ロ) (イ)の場合において、工程の各作業の所要日数が下表のとき、以下の1)及び2)について答えなさい。

作業	A	B	C	D	E	F	G	H	I	J	K	L	M	N
所要日数	1	1	3	4	2	1	3	2	2	2	2	3	3	4

- 1) クリティカルパスの作業名を例により記述しなさい。(例：A→B→C)
 2) 1)の場合の全所要日数は何日か。

- (ハ) (ロ)の場合において、イベント⑥の最遅結合点時刻は何日か。

- (ニ) (ロ)の場合において、作業Hを最も早く開始することができ、かつ、クリティカルパスにおける全所要日数を延ばすことができないとき、作業Hを延ばすことができる最大日数(トータルフロート)は何日か。

- (ホ) 施工箇所の条件から所要日数を再検討したところ、作業Aが5日、作業Eが3日、作業Kが2日、それぞれ多くかかることが判明した。この場合のクリティカルパスの全所要日数は何日か。

- (ヘ) (ホ)の場合の全所要日数を、(ロ)の場合の全所要日数とするためには、どの作業を何日短縮する必要があるか。各作業における短縮日数の合計が最も少なくなる答えを記述しなさい。
 ただし、作業A、作業E、作業K、作業Nは短縮できない。
 また、各作業とも作業日数が0日となる短縮はできない。

- (2) 工程管理に関し、以下の(イ)及び(ロ)について答えなさい。

- (イ) ある工事においてネットワーク手法に基づいて作業員の配置を最早時刻で計算した場合の「山積み表」を作成した後に、いわゆる「山崩し」を行い、作業員の配員計画を作成した。配員計画の作成において、「山崩し」を行う目的を記述しなさい。

- (ロ) ネットワーク式工程表を横線式工程表のバーチャートと比較した場合、ネットワーク式工程表の利点について2つ、欠点について1つ、具体的に記述しなさい。

- (3) 工事の進捗管理において、作業時間効率の低下をきたす時間損失の要因のうち、施工者自らの管理不良によると考えられるものを3つ記述しなさい。

(ただし、建設機械の調整・給油などの作業上どうしても必要なものや、作業員の病気・体調不良、不注意による事故は除く。)

- (4) 次の〔条件〕,〔各月の工事可能日数〕に基づき,下表に示す作業リストからなる造園工事を実施することとなった。実施工程(A~C)のうち,高木植栽(クスノキ)を行うのに最も適している計画順序であるものを記号で記入するとともに,その理由を記述しなさい。

作業名	所要日数(日)
準備工	4
高木植栽(クスノキ)	6
花壇植栽(ダリア)	3
花壇施設整備	10
水景施設整備	20
四阿組立設置	15
跡片付け	4
計	62

〔条件〕

- ・施工場所:東京
- ・工期:12月7日から翌年の3月18日まで
- ・樹木の納入:いつでも納入できる。
- ・各作業について,重複した実施工程は計画できないものとする。

〔各月の工事可能日数〕

12月:12日
 1月:18日
 2月:18日
 3月:14日
 計:62日

《実施工程の計画順序》

- (A) 準備工 → 高木植栽(クスノキ) → 水景施設整備 → 花壇施設整備
 → 四阿組立設置 → 花壇植栽(ダリア) → 跡片付け
- (B) 準備工 → 水景施設整備 → 花壇施設整備 → 高木植栽(クスノキ)
 → 四阿組立設置 → 花壇植栽(ダリア) → 跡片付け
- (C) 準備工 → 水景施設整備 → 花壇施設整備 → 四阿組立設置
 → 花壇植栽(ダリア) → 高木植栽(クスノキ) → 跡片付け

このページの裏に問題があります。

※ 問題3, 問題4, 問題5は選択問題ですから、このうち1問題を選択し解答してください。
 【選択問題】

問題4 次(つぎ)に示す工事数量表及び工事(こうじ)に係る条件(じょうけん)に基づく造園工事(ぞうえんこうじ)の品質管理(ひんしつかんり)に関する以下の設問(せつもん)(1)~(3)について答えなさい。

[工事数量表]

工種	種別	細別	規格				単位	数量	備考
植栽工	高木 植栽工	ヤマボウシ	H(m)	C(m)	W(m)	株立数	ほん本	10	支柱取付け
			3.5	0.21	—	3本立以上			
	ソメイヨシノ	H(m)	C(m)	W(m)	株立数	ほん本	5	支柱取付け	
			3.0	0.12	1.0				—
地被類 植栽工	シバザクラ	3芽立, コンテナ径 9.0 cm				はち鉢	2,500		
	コクマザサ	3芽立, コンテナ径 10.5 cm				はち鉢	1,000		
移植工	高木 移植工	クスノキ	H(m)	C(m)	W(m)	株立数	ほん本	1	支柱取付け
			7.0	0.80	3.0	—			

[工事に係る条件]

- ・本工事は、供用後30年を経過した総合公園の一部区域の再整備を行うものであり、上記の工事数量表に基づき施工するものである。
- ・高木移植工は、根回し後、適切な期間、養生されているクスノキを移植する。

(1) 「公共用緑化樹木等品質寸法規格基準(案)」の寸法規格に関し、以下の(イ)、(ロ)について答えなさい。

(イ) 下表に示すア～オのヤマボウシについて、本工事に使用するものとして、「H」及び「C」の寸法規格基準を満たしているものの記号を全て記入しなさい。

ただし、表中の「各幹の周長」のそれぞれの数値は、「各幹の長さ」の数値の順序と同じ幹に対するものである。

記号	各幹の長さ (m)	各幹の周長 (m)	株立数
ア	3.6, 3.6, 2.6	0.12, 0.10, 0.08	3本立
イ	3.8, 3.7, 2.4	0.13, 0.11, 0.07	3本立
ウ	3.9, 3.3, 3.0	0.13, 0.09, 0.08	3本立
エ	3.9, 3.6, 3.4, 3.0	0.12, 0.09, 0.08, 0.09	4本立
オ	3.8, 3.7, 2.7, 2.4	0.12, 0.10, 0.07, 0.07	4本立

(ロ) ソメイヨシノの寸法規格に関し、「C」及び「W」の測定に関する次の記述の①～③に当てはまる語句又は数値を記述しなさい。

- ・「C」は、根鉢の上端より① m 上りの位置を測定し、この部分に枝が分岐している場合は、分岐部分の②を測定する。
- ・「W」は、四方面に伸長した枝の幅を測定し、測定方向により長短がある場合は、③とする。なお、一部の突出した枝は含まない。

(2) 「公共用緑化樹木等品質寸法規格基準(案)」の品質規格に関し、以下の(イ)～(ハ)について答えなさい。

(イ) ソメイヨシノなどの樹木の品質規格のうち樹姿に関し、「樹形(全形)」、「幹」以外の表示項目を1つ記述し、その品質判定上の留意事項を記述しなさい。

(ロ) シバザクラなどの草花類の品質規格に関し、「花」について品質判定上の留意事項を記述しなさい。

(ハ) コクマザサなどのその他地被類の品質規格に関し、「形態」、「葉」以外の表示項目を1つ記述し、その品質判定上の留意事項を記述しなさい。

(3) 高木移植工こうぼくいしょくこうかんに関し、以下の(イ)～(ハ)について答えなさい。

(イ) クスノキいしょくの移植あに当たり実施した掘取り作業ほりと さぎょうかんに関する次の記述の ①, ② に当てはまる語句を記述しなさい。

掘回しほりまわ、根切りねきの終わったクスノキおを土付きつちつの根鉢ねばちとして掘り上げたほあ。根巻きねまは、縄なわなどで根鉢ねばちを締めつける方法しとし、まず根鉢ねばちの周囲しゅういを横よこに巻く ① を行い、次いで縦たて・横よこに縄なわをかける ② を行ったおこな。

(ロ) クスノキいしょくの移植あに当たり、樹木じゅもくの品質ひんしつを確保かくほするため、掘取り前ほりと まえに行うべき作業おこなの内容さぎょうを、その目的もくてきと併せて具体的に3つ記述きじゆつしなさい。

(ただし、幹巻きみきま、蒸散抑制剤じょうさんよくせいざいの散布さんぷ、及び病虫害防除びょうちゅうがいぼうじょのための薬剤散布やくざいさんぷを除く。)

(ハ) クスノキいしょくの移植あに当たり、樹木じゅもくの品質ひんしつを確保かくほするため、水極め法みずぎほうによる埋戻しうめもどの後あとに行うべき作業おこなの内容さぎょうを、その目的もくてきと併せて具体的に2つ記述きじゆつしなさい。

(ただし、幹巻きみきま、蒸散抑制剤じょうさんよくせいざいの散布さんぷ、及び病虫害防除びょうちゅうがいぼうじょのための薬剤散布やくざいさんぷを除く。)

このページの裏に問題があります。

※ 問題3, 問題4, 問題5は選択問題ですから、このうち1問題を選択し解答してください。
【選択問題】

問題5 安全管理に関する以下の設問(1), (2)について答えなさい。

(1) 次に示す工事数量表及び工事に係る条件に基づく造園工事の安全管理に関する以下の設問(イ)~(ロ)について答えなさい。

〔工事数量表〕

工事種	種別	細別	規格			単位	数量	備考
移植工	高木移植工	ケヤキ	H(m)	C(m)	W(m)	ほん本	2	支柱取付け
			6.0	0.6	4.0			
遊戯施設整備工	小規模現場打遊具工	すなば	—			かしょ箇所	1	
自然育成植栽工	林地育成工	したが下刈り	—			m ²	1,500	
公園施設等撤去・移設工	伐採工	高木伐採	H : 5 ~ 7 m			ほん本	5	樹勢不良

〔工事に係る条件〕

- 本工事は、供用中の総合公園の一部区域の再整備を行うものであり、上記の工事数量表に基づく工事を施工するものである。
- 高木移植工は、園内に生育しているケヤキを掘り取り、園内の別の場所に移植する。
- 林地育成工は、本公園の既存林において、植物育成を目的とした林床の下刈りを行う。
- 伐採工は、チェーンソーを用いて行う立木の伐木を行う。
- 施工区域周辺には、公園利用者等の立入防止のためのバリケード及び注意標識などの施設が既に設置されている。
- 工事区域及びその周辺は平坦であり、架空線等の障害物はない。

(イ) 高木移植工において、移動式クレーンを用いて作業を行う際の安全管理に関し、以下の1), 2) について答えなさい。

1) 移動式クレーンを安全に作動させるため、移動式クレーンの配置・据付けにおいて、留意すべき事項を具体的に2つ記述しなさい。

(ただし、移動式クレーンの点検及び合図に関する記述を除く。)

2) 移動式クレーンを用いる際の玉掛け作業において、次のA、Bに示す担当者が安全確保のために行う事項を具体的に2つずつ記述しなさい。

(ただし、作業前の打合せ、移動式クレーンの点検及び配置・据付けに関する事項を除く。)

A：玉掛け者が実施する事項

B：クレーンの運転者が実施する事項

(ロ) 林地育成工において、肩掛け式草刈り機を用いて下刈り作業を行う際の安全管理に関し、次の1)、2)について答えなさい。

1) 肩掛け式草刈り機の使用による振動障害を予防するための、作業時間の管理に関する次の記述の 、 に当てはまる適当な数値を記入しなさい。

・「チェーンソー以外の振動工具の取扱い業務に係る振動障害予防対策指針」において、一連続の振動ばく露時間の最大は、おおむね 分以内とし、一連続作業の後、 分以上の休止時間を設けることとされている。

2) 肩掛け式草刈り機の使用による振動障害を予防するために、講じるべき措置を具体的に2つ記述しなさい。

(ただし、作業時間に関する事項は除く。)

(ハ) 下表は、本工事区域内における次のA～Cの業務に関して、それぞれの業務に従事することが可能な資格か否かを示すものである。表中の(a)～(i)について、従事することが可能な資格であれば○を、それに該当しなければ×を解答欄に記入しなさい。

A：樹木の立込みの際に行う、吊り上げ荷重4.9トンの移動式クレーンを用いた玉掛け業務

B：砂場設置のための掘削の際に行う、機体重量が2トンのバックホウの運転業務

C：高木伐採の際に行う、チェーンソーを用いた伐木業務

	当該業務への従事が可能な資格		
	免許を取得した者	技能講習を修了した者	特別教育を修了した者
A (玉掛け業務)	(a)	(b)	(c)
B (運転業務)	(d)	(e)	(f)
C (伐木業務)	(g)	(h)	(i)

(2) 工事現場で作業中に事故が発生した場合に備えて、日頃より作業現場において、準備しておく必要のある措置のうち、緊急通報体制の確立に関する対応事項を、具体的に2つ記述しなさい。

(ただし、通報責任者の指定に関する内容は除く。)