

平成30年度

1 級造園施工管理技術検定

学科試験・問題 A

次の注意をよく読んでから解答してください。

【注 意】

1. これは問題 A です。表紙とも 8 枚、36 問題あります。
2. 問題はすべて必須ですから、36 問題全部を解答してください。
3. 解答用紙（マークシート）には間違いのないように、試験地、氏名、フリガナ、受験番号を記入するとともに受験番号の数字をぬりつぶしてください。
4. 解答は別の解答用紙（マークシート）に HB の鉛筆又はシャープペンシルで記入してください。
（万年筆、ボールペンの使用は不可）

問題番号	解答記入欄			
問題 1	①	②	③	④
問題 2	①	②	③	④
問題 10	①	②	③	④

解答用紙は

となっていますから、

当該問題番号の解答記入欄の正解と思う数字を一つぬりつぶしてください。

解答のぬりつぶし方は、解答用紙の解答記入例（ぬりつぶし方）を参照してください。

なお、正解は 1 問について一つしかないので、二つ以上ぬりつぶすと正解となりません。

5. 解答を訂正する場合は、プラスチック製消しゴムできれいに消してから訂正してください。
消し方が不十分な場合には、二つ以上解答したこととなり正解となりません。
6. この問題用紙の余白は、計算等に使用してもさしつかえありません。
ただし、解答用紙は計算等に使用しないでください。
7. 解答用紙（マークシート）を必ず監督者に提出後、退室してください。
解答用紙（マークシート）は、いかなる場合でも持ち帰りはできません。
8. 試験問題は、試験終了時刻（12 時 30 分）まで在席した方のうち、希望者に限り持ち帰りを認めます。途中退室した場合には、持ち帰りはできません。

※ 問題はすべて必須ですから、36 問題全部を解答してください。

〔問題 1〕 西洋庭園に関する「様式」と「技法」及びその様式による「代表的な庭園」の組合せとして、**適当なもの**はどれか。

- | (様式) | (技法) | (代表的な庭園) |
|------------------|-------|------------|
| (1) イギリス風景式庭園 | トピアリー | ボボリ園 |
| (2) イタリア露壇式庭園 | ビスタ | プチ・トリアノン宮苑 |
| (3) スペインーサラセン式庭園 | パティオ | アルハンブラ宮苑 |
| (4) フランス平面幾何学式庭園 | ハハア | ストウ園 |

〔問題 2〕 日本庭園に関する記述のうち、**適当でないもの**はどれか。

- (1) 平安時代には、貴族の邸宅に、山河や海などの自然風景を縮小して取り入れた寝殿造り庭園が作庭されるようになった。その意匠による代表的な庭園の一つとして、桂離宮庭園がある。
- (2) 室町時代には、禅宗の自然観を反映して、石組や白砂などで自然風景を象徴的に表現する枯山水式庭園が作庭されるようになった。その様式による代表的な庭園の一つとして、大徳寺大仙院庭園がある。
- (3) 安土桃山時代には、巨大な庭石や色彩豊かな色石などを多く使用した庭園が作庭されるようになった。その意匠による代表的な庭園の一つとして、西本願寺大書院庭園がある。
- (4) 江戸時代には、大規模な池泉を中心に、露地や枯山水の様式を総合した池泉回遊式庭園が作庭されるようになった。その様式による代表的な庭園の一つとして、修学院離宮上の御茶屋庭園がある。

〔問題 3〕 土壌に関する記述のうち、**適当でないものはどれか。**

- (1) 土壌の基本的な性質は、土性と密接な関係があり、一般に壤土は埴土と比べて植物の生育に適している。
- (2) 土壌の三相分布は、固相、液相及び気相の三相を容積割合で表したものであり、土壌の保水性や通気性、植物の根の伸長などに関係する。
- (3) 土壌水のうち、植物が吸収利用している有効水は、土壌中の毛管孔隙を上下している毛管水と、土壌粒子表面に吸着している吸湿水である。
- (4) 土壌が酸性化すると、可溶化したアルミニウムなどがリン酸と結合して難溶性の化合物となるため、植物はリン酸欠乏を起こしやすくなる。

〔問題 4〕 土壌改良材に関する記述のうち、**適当でないものはどれか。**

- (1) ピートモスは、ミズゴケ等を主体とする高位泥炭であり、土壌の保水性を改善する効果がある。
- (2) バーク堆肥は、樹皮を主原料とした堆肥であり、土壌を膨軟化する効果がある。
- (3) 珪藻土焼成粒は、珪藻土を造粒して高温で焼成したものであり、土壌の透水性を改善する効果がある。
- (4) ゼオライトは、ひる石を粉碎して高温で焼成したものであり、土壌の保肥力を改善する効果がある。

〔問題 5〕 樹木の「病名」とその「病状」の組合せとして、**適当でないものはどれか。**

- | (病名) | (病状) |
|-----------|---|
| (1) こうやく病 | —— 枝や幹の表面を褐色・灰褐色・黒褐色の厚いビロード状の菌糸膜が覆い、枝の衰弱を起こし、枝枯れが生じる。 |
| (2) うどんこ病 | —— 根や幹の地際部の表面に白色のカビがからみつき、地上部が急速にしおれて枯れる。 |
| (3) もち病 | —— 花卉や新葉が袋状や耳たぶ状に膨らみ、白粉に覆われ、被害部分はやがて腐る。 |
| (4) モザイク病 | —— 葉や花卉に色の濃淡のモザイク・壊死斑が現れ、葉身のよじれや葉や花の奇形などが生じる。 |

〔問題 6〕 次の（イ）、（ロ）の記述に該当する肥料の成分の組合せとして、**適当なもの**はどれか。

- （イ） エネルギー代謝や光合成に重要な働きをする。欠乏すると生育不良で葉色が濃くなり、花芽分化や開花・結実が悪くなる。
- （ロ） 植物体内の新陳代謝を良くし、葉や茎が丈夫になる。欠乏すると水分欠乏に似た症状を呈し、下葉から枯れることがある。

（イ） （ロ）

- (1) 窒素 —— カリ
- (2) 窒素 —— リン酸
- (3) リン酸 —— カリ
- (4) リン酸 —— 窒素

〔問題 7〕 花壇に用いられる植物に関する組合せとして、**適当でないもの**はどれか。

- (1) 春播き一年草 —— ケイトウ、ニチニチソウ、マリーゴールド
- (2) 秋播き一年草 —— キンセンカ、デージー、ワスレナグサ
- (3) 宿根草 —— アルメリア、クリスマスローズ、ジャーマンアイリス
- (4) 球根類 —— ギボウシ、クロッカス、ジニア

〔問題 8〕 造園樹木に関する記述のうち、**適当でないもの**はどれか。

- (1) キャラボクは、常緑針葉樹であり、赤色の実をつける。
- (2) ウメモドキは、落葉広葉樹であり、赤色の実をつける。
- (3) クチナシは、常緑広葉樹であり、白色の花をつける。
- (4) マンサクは、落葉広葉樹であり、白色の花をつける。

〔問題 9〕 地被植物に関する記述のうち、**適当でないもの**はどれか。

- (1) コクマザサは、常緑の多年草であり、刈込みに耐え草丈を低く維持することができ、庭園などで用いられる。
- (2) リュウノヒゲは、常緑の多年草であり、耐陰性に富み、樹陰下などで用いられる。
- (3) フッキソウは、常緑の多年草であり、耐乾性に富み、屋上緑化などで用いられる。
- (4) ヘデラ類は、常緑のつる性植物で気根を有しており、壁面緑化などで用いられる。

〔問題 10〕 石材に関する記述のうち、**適当でないもの**はどれか。

- (1) 鉄平石は、結晶片岩であり、堅硬で片状節理が発達しており、延段等に使用される。
- (2) 大谷石は、凝灰岩であり、加工が容易で耐火性が大きく、石塀等に使用される。
- (3) 御影石は、花崗岩であり、耐久性に富み磨くと美しく、板石等に使用される。
- (4) 六方石は、玄武岩であり、堅硬で柱状節理が発達しており、乱杭等に使用される。

〔問題 11〕 造園材料に関する記述のうち、**適当でないもの**はどれか。

- (1) 木材の心材は、辺材に比べて、収縮の割合が小さい。
- (2) モウソウチクは、マダケに比べて、材質が強靱で弾力性に富む。
- (3) 焼過ぎれんがは、普通れんがに比べて、強度が大きく吸水率が低い。
- (4) 硬質ポリ塩化ビニル管は、鋳鉄管に比べて、耐腐食性に優れ軽量で施工性がよい。

〔問題 12〕 日本庭園における役木に関する記述のうち、**適当でないもの**はどれか。

- (1) 寂然木は、庭園内の四阿などの軒近くで木陰をつくるように植栽される樹木で、クリ、カキなどが用いられる。
- (2) 根締めの木は、大木や庭石の根元に添えて樹木や庭石の安定感を図るよう植栽される樹木で、小灌木などが用いられる。
- (3) 灯障りの木は、灯籠の明かりがその枝葉で見え隠れするように植栽される樹木で、カエデ、ウメモドキなどが用いられる。
- (4) 見付きの木は、門や園路の前方で目立つように植栽される樹木で、姿のよいモチノキ、モッコクなどが用いられる。

〔問題 13〕 造園樹木の支柱に関する記述のうち、**適当でないものはどれか。**

- (1) 公園の園路脇に植栽する樹高 2.5 m、幹周 0.12 m のシダレザクラに、添え柱支柱を用いた。
- (2) 公園の運動広場の外周に植栽する樹高 5.0 m、幹周 0.50 m のヤマモモに、二脚鳥居型（添え木付）支柱を用いた。
- (3) 公園の芝生広場の植込み地に植栽する樹高 3.5 m、幹周 0.18 m のハクモクレンに、竹 3 本の八ツ掛支柱を用いた。
- (4) 公園の外周に沿って列植する樹高 2.5 m、枝張 0.4 m のカイズカイブキに、竹布掛支柱を用いた。

〔問題 14〕 造園樹木の剪定に関する記述のうち、**適当でないものはどれか。**

- (1) 剪定に当たって、からみ枝、さかさ枝、幹ぶきなど、忌み枝と言われる枝から剪定する。
- (2) 切詰め剪定は、主として樹冠の整正のために行い、樹冠外に飛び出した新生枝を、樹冠の大きさが整う長さの定芽の直上の位置で剪定する。
- (3) 枝おろし剪定は、落葉樹の骨格づくりをする場合などに行い、大枝を枝の付け根のブランチカラーを残して切り取る。
- (4) 樹木の剪定は、蓄積された物質等の損失や消費が少ない時期に行う必要があり、常緑広葉樹の剪定は、一般に真冬を避けた 10～11 月頃と春先がよい。

〔問題 15〕 当年枝に花芽分化し、翌春に開花する花木として、**2 種とも該当するものはどれか。**

- (1) エゴノキ、キンモクセイ
- (2) サザンカ、コムラサキシキブ
- (3) ムクゲ、ユキヤナギ
- (4) アセビ、ハナミズキ

〔問題 16〕 造園樹木の移植に関する記述のうち、**適当でないもの**はどれか。

- (1) 溝掘り式の根回しは、周囲に張った側根のうち、三方か四方の太根を残して環状はく皮を行う作業であり、休眠期である冬期に行うのがよい。
- (2) 幹巻きは、わらや幹巻き用テープなどで幹を根元から上部に向かって巻き付けていく作業であり、幹肌への遮光・防寒などの効果がある。
- (3) 枝しおりは、枝をまとめて縄で幹に引きつけて結びとめ、荷姿を小さくする作業であり、梢から下方へ、幹に近い内側の枝から外枝へとしおっていく。
- (4) 土極めは、水を使用することなく、埋戻し土を根鉢と密着するように棒で良く突きながら埋め戻す作業であり、ジンチョウゲなどを植え込む場合などに用いる。

〔問題 17〕 芝生地の造成及び管理に関する記述のうち、**適当でないもの**はどれか。

- (1) エアレーションは、一般的には新芽の動き出す時期に年1回程度行うが、踏圧により土壌の固結しやすい場所などでは年に数回行う。
- (2) 播種や植芝による芝生地の造成に当たっては、整地の際に元肥を施す必要がある。
- (3) 日本芝に対する目土かけは、露出したほふく茎を保護して芽や根の生長を促すため、冬の休眠期に行うとよい。
- (4) 西洋芝は、一般に日本芝と比べて乾燥に弱いことから、夏の灌水は重要である。

〔問題 18〕 高齢者や障害者の利用に配慮した公園施設の設計・施工に関する記述のうち、**適当なもの**はどれか。

ただし、地方公共団体が条例で都市公園移動等円滑化基準を定める際に参酌する国土交通省令の基準による。

- (1) 園路の出入口について、車止めを有効幅 90 cm の間隔で設置し、車止めの前後に長さ 150 cm の水平面を設けた。
- (2) 園路について、地形の状況からやむを得ず幅を 120 cm としたため、100 m ごとに車いすが転回できる広さの場所を設けた。
- (3) 全駐車台数が 400 台の駐車場について、車いす使用者用の駐車施設を 3 台分設け、それぞれの幅を 350 cm とした。
- (4) 階段に代わり設ける傾斜路について、縦断勾配を 8 %、横断勾配を 2 % とした。

〔問題 19〕 飛石と延段の施工に関する記述のうち、**適当でないもの**はどれか。

- (1) 飛石の施工の手順は、最初に終点となる踏止石の位置を定め、これを基準に始点の方向に向かって順番に石を配し、最後に踏込石を置く。
- (2) 飛石の石と石の間隔は 10 cm 程度とし、据高は小型の石の場合で 3～5 cm 程度とする。
- (3) 延段の施工の手順は、周辺部の角石や隅石などを据えてから、中央に向けて石を張り付ける。
- (4) 延段の目地は、1～1.5 cm 程度の幅とし、四つ目地や八つ巻きを避ける。

〔問題 20〕 サッカー場に関する記述のうち、**適当でないもの**はどれか。

- (1) フィールドの勾配を、一方のタッチラインから他方のタッチラインに向かって、1.5% の傾斜とした。
- (2) フィールドの長軸を南北方向にとり、メインスタンドを西側に配置した。
- (3) フィールドを天然芝で整備するに当たって、ピッチの外側 5 m の範囲まで芝の植付けを行った。
- (4) 陸上競技とサッカーとの兼用競技場の照明工事に当たって、照明灯を長軸側の両サイド 4 か所ずつ、計 8 か所に配置した。

〔問題 21〕 運動施設の舗装に関する記述のうち、**適当でないもの**はどれか。

- (1) 陸上競技場のトラックの全天候透水型舗装について、表層にゴムチップウレタン系透水型表層材を、基層に開粒度アスファルト混合物を用いた。
- (2) サッカー場のフィールドの天然芝舗装について、根が伸長する表層（床土）の下の中層に火山砂利を用いた。
- (3) 野球場の外野の人工芝舗装について、天然芝に近いクッション性を得るため、パイルに砂やゴム粒を充填したロングパイル型表層材を用いた。
- (4) 硬式テニスコートのアンツーカ舗装について、表層に荒木田土を、下層にクラッシャーランを用いた。

〔問題 22〕 遊具の安全領域に関する記述のうち、**適当でないもの**はどれか。

- (1) 設置面から握り棒上面までの高さが1.0 mの鉄棒の設置に当たり、運動方向（前後方向）の安全領域を握り棒外面から2.0 mとした。
- (2) 設置面から出発部（踊り場）までの高さが2.0 mのすべり台の設置に当たり、滑り降り口方向の安全領域を滑降面の終端から1.5 mとした。
- (3) 設置面から回転軸までの高さが2.5 mの一方方向ぶらんこの設置に当たり、運動方向の安全領域を5.0 mとした。
- (4) 設置面から着座面までの高さが0.6 mのスプリング遊具（着座型）の設置に当たり、安全領域を全方向に2.0 mとした。

〔問題 23〕 日本庭園における滝の役石に関する記述のうち、**適当でないもの**はどれか。

- (1) 滝つぼから下流で水を盛り上げ、沈むような流れをつくる役石を、木の葉返し石という。
- (2) 滝つぼに置き、落水を受けて音やしぶきを出す役石を、底石という。
- (3) 滝つぼから流れる水を左右に分ける役石を、水分石又は波分石という。
- (4) 枯山水の滝口に据え、滝水の落ちるのをかたどる役石を、鏡石という。

〔問題 24〕 建設機械に関する記述のうち、**適当でないもの**はどれか。

- (1) バックホウは、機械の設置地盤よりも低い部分の掘削や、切取り法面の掘削などに使用される。
- (2) 湿地ブルドーザは、普通ブルドーザに比べて接地圧が低く、トラフィカビリティーの良くない土砂の作業や植栽地の整地などに使用される。
- (3) タイヤローラは、載荷重及び空気圧によりタイヤの接地圧を変化させることができ、一般に碎石などの締固めには接地圧を低く、粘性土などの場合には接地圧を高くして使用される。
- (4) タンパは、衝撃力を与えて締固めを行う小型軽量の機械で、他の建設機械では施工ができない場所や狭小部分の締固めなどに使用される。

〔問題 25〕 コンクリートの施工に関する記述のうち、**適当でないもの**はどれか。

- (1) 2層以上に分けてコンクリートを打ち込み、棒状バイブレーターによる振動締固めを行う際、コンクリートの1層の打込み高さを40 cmとした。
- (2) 打上がり面の仕上げを、ひび割れやぜい弱な層の形成を防止するため、コンクリート上面にしみ出た水を取り除いてから行った。
- (3) 普通ポルトランドセメントを用いたコンクリートの養生に当たり、日平均気温が10℃以上15℃未満の日が続いたので、湿潤養生を7日で終了した。
- (4) 寒中コンクリートの施工に当たり、給熱養生を終えた後は速やかにコンクリート温度を外気温と同じになるようにして、一連の養生作業を終了した。

〔問題 26〕 擁壁に関する次の(イ)、(ロ)の記述の正誤の組合せとして、**適当なもの**はどれか。

(イ) ブロック積(石積)擁壁は、自重により急勾配の法面を保持する形式で、高さ10 m以下の擁壁として用いられる。

(ロ) 重力式擁壁は、自重により土圧に抵抗する形式で、高さ5 m以下の擁壁として用いられる。

(イ) (ロ)

- (1) 正 —— 正
- (2) 正 —— 誤
- (3) 誤 —— 正
- (4) 誤 —— 誤

〔問題 27〕 下記の条件により雨水流出量 (m^3/sec) を、合理式を用いて計算した値として、正しいものはどれか。

〔条件〕

- ・ 流出係数：0.2
- ・ 降雨強度：60 mm/hr
- ・ 排水面積：18,000 m^2

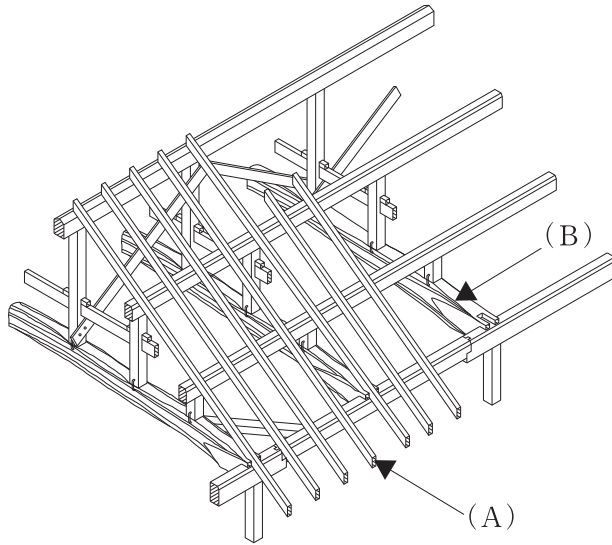
- (1) 0.06 (m^3/sec)
- (2) 0.36 (m^3/sec)
- (3) 0.6 (m^3/sec)
- (4) 1.5 (m^3/sec)

〔問題 28〕 茶室及び露地に関する記述のうち、**適当でないもの**はどれか。

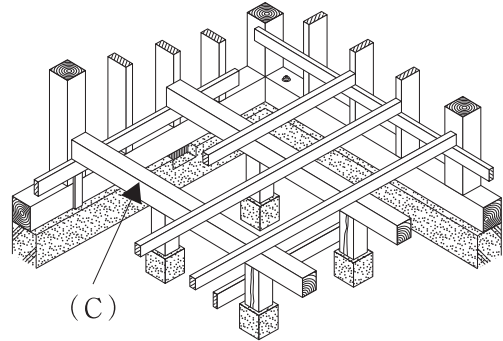
- (1) 茶道口とは、茶室における出入り口の一つであり、客が出入りをする際に利用される。
- (2) 踏分石とは、飛石が分岐するとき、その分岐点に据えられる役石をいう。
- (3) 砂雪隠とは、内露地に設けられる装飾用の便所をいう。
- (4) 寄付きとは、外露地に設けられ席入りの準備をするための建物をいう。

〔問題 29〕 下図に示す木造建築物の「和小屋組」及び「床組」の（A）～（C）の部材の名称の組合せとして、**適当なもの**はどれか。

（和小屋組）



（床組）



（A） （B） （C）

- (1) 垂 木 —— 小 屋 梁 —— 大 引
- (2) 垂 木 —— 軒 桁 —— 床 束
- (3) 母 屋 —— 小 屋 梁 —— 床 束
- (4) 母 屋 —— 軒 桁 —— 大 引

〔問題 30〕 公園内の電気設備工事に関する記述のうち、**適当でないもの**はどれか。

- (1) 地中において低圧電線と弱電流電線を交差して設置する際、0.5 m 離して布設した。
- (2) 車両その他の重量物の圧力を受ける場所に地中電線路を布設する際、埋設深さを 1.0 m とした。
- (3) 照明灯の接地線を金属製灯柱に沿って設置する際、接地極を灯柱から 1.5 m 離して布設した。
- (4) 地中配管ケーブルを建物外壁に沿って立ち上げる際、地表上 2.5 m の高さまで保護管に納め、保護管の端部には雨水の浸入防止用カバーを取り付けた。

〔問題 31〕 給水工事に関する記述のうち、**適当でないもの**はどれか。

- (1) 給水管の漏水によるサンドブラスト現象などによって他の埋設管に損傷を与えないよう、給水管を他の埋設管から 20 cm 離して布設した。
- (2) 配水管から分水栓によって給水管を取り出す際、配水管の強度が低下しないよう、他の給水管の取付け位置から 40 cm 離して取り付けた。
- (3) 給水管の布設後の埋戻しに当たり、良質な土砂を用いて、厚さ 20 cm の層ごとに十分締固めを行った。
- (4) 漏えい電流により侵食されるおそれのある場所において、非金属製の給水管を布設した。

〔問題 32〕 「公共工事標準請負契約約款」に関する記述のうち、**適当でないもの**はどれか。

- (1) 監督員は、貸与品の引渡しに当たっては、受注者の立会いの上、発注者の負担において、当該貸与品を検査しなければならない。
- (2) 受注者は、天候の不良など受注者の責めに帰することができない事由により工期内に工事を完成することができない場合、その理由を明示した書面により、発注者に工期の延長変更を請求することができる。
- (3) 発注者は、工事目的物の引渡し前でも、受注者の承諾を得て工事目的物の全部又は一部を使用することができる。
- (4) 監督員は、工事の施工部分が設計図書に適合しないと認められる相当の理由がある場合、発注者の負担において、施工部分を最小限度破壊して検査しなければならない。

〔問題 33〕 公共工事における請負工事費のうち、現場管理費に**含まれないもの**はどれか。

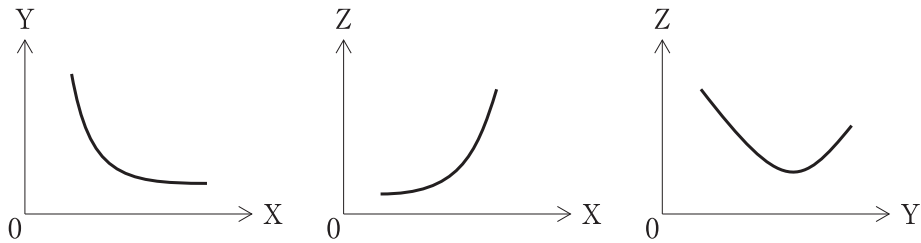
- (1) 現場労働者の募集及び解散に要する費用
- (2) 現場労働者の安全・衛生や研修訓練等に要する費用
- (3) 防護柵や保安灯などの安全施設類の設置、撤去、補修に要する費用
- (4) 工事施工に伴って通常発生する物件の毀損の補修に要する費用

〔問題 34〕 原価、工程、品質の一般的な関係を表した下図の「X軸」、「Y軸」、「Z軸」を示している語句の組合せとして、**適当なものはどれか。**

ただし、矢印の方向は、原価については、高い

工程については、はやい

品質については、良い を表している。



- | | (X軸) | (Y軸) | (Z軸) |
|-----|------|------|------|
| (1) | 工程 | 品質 | 原価 |
| (2) | 原価 | 工程 | 品質 |
| (3) | 品質 | 原価 | 工程 |
| (4) | 品質 | 工程 | 原価 |

〔問題 35〕 施工計画に関する次の(イ)～(ハ)の記述のうち、**適当なものを全て示したものはどれか。**

- (イ) 自然環境の保全策や工事用車両による沿道障害の防止対策、工事現場内における健康被害の防止対策等を計画するのは、環境保全計画である。
- (ロ) 工程図表から労務予定表を作成し、いつ、何人必要であるかという職種別の労務調達を計画するのは、労務計画である。
- (ハ) 管理すべき構造物の形状・寸法とそれらに要求される精度を明らかにし、各種測定値等のデータを速やかに処理する方法を計画するのは、機械計画である。

- (1) (イ)
- (2) (イ), (ロ)
- (3) (ロ), (ハ)
- (4) (イ), (ロ), (ハ)

〔問題 36〕 施工計画を作成するために実施する次の（イ）～（ニ）の作業項目について、作成のための手順を「①→②→③→④→施工計画の決定」と並び替えた場合、③に当てはまる作業項目として、**適当なもの**はどれか。

〔作業項目〕

- （イ） 工程計画に基づき、労務、機械、材料などの調達・使用計画，輸送計画を立てるとともに，現場管理のための諸計画を作成する。
- （ロ） 主要な工種の施工の順序及び施工方法の概略について，技術的検討と経済的比較を行う。
- （ハ） 工事全体を包括した工種別詳細工程を立てる。
- （ニ） 図面や仕様書等の契約内容を検討するとともに，現地条件を十分に理解するため，事前調査を行う。

- (1) (イ)
- (2) (ロ)
- (3) (ハ)
- (4) (ニ)