

平成 29 年度

1 級造園施工管理技術検定

実地試験問題

次の注意をよく読んでから解答してください。

【注 意】

1. これは実地試験の問題です。表紙とも 8 枚、5 問題あります。
2. 解答用紙の上欄に試験地、受験番号、氏名、フリガナを間違いのないように記入してください。
3. 問題 1 及び問題 2 は必須問題ですから、必ず解答してください。
4. 問題 3 から問題 5 までは選択問題ですから、このうち 1 問題を選択し解答してください。
2 問題以上解答した場合、いずれも採点の対象としません。
5. 解答は、解答用紙の所定の解答欄に記入してください。
6. 解答は、鉛筆又はシャープペンシルで記入してください。
(万年筆・ボールペンの使用は不可)
7. 解答を訂正する場合は、プラスチック製消しゴムできれいに消してから訂正してください。
8. 問題用紙の余白は、計算等に使用してもさしつかえありません。
9. 解答用紙は必ず監督者に提出後、退室してください。
解答用紙はいかなる場合でも持ち帰りはできません。
10. 試験問題は、試験終了時刻（16 時 00 分）まで在席した方のうち、希望者に限り持ち帰りを認めます。途中退室した場合は、持ち帰ることはできません。

※ 問題 1 及び問題 2 は必須問題ですから、必ず解答してください。

問題 1 あなたが経験した主な造園工事のうち、工事の施工管理において「工程管理」又は「品質管理」上の課題があった1つの工事を選び、その工事について以下の設問(1)～(5)について答えなさい。(造園工事以外の記述は採点の対象となりません。)

解答は、解答用紙の所定の解答欄に記述しなさい。

(1) 工事名を明確に記述しなさい。

(2) 工事内容

(1)の工事に関し、以下の①～⑤について明確に記述しなさい。

① 施工場所

② (ア) この工事の契約上の発注者名又は注文者名

(イ) この工事におけるあなたの所属する会社等の契約上の立場を、解答欄の〔 〕内の該当するものに○を付けなさい。

「その他」に○を付けた場合は()に契約上の立場を記述しなさい。

③ 工期

④ 工事金額又は請負代金額

⑤ 工事概要

(ア) 工事の内容について具体的に記述しなさい。

(イ) 工事数量について具体的に記述しなさい。(例：工種、種別、細別、数量、規格等)

(ウ) 現場の状況及び周辺の状況について具体的に記述しなさい。(必要に応じ、関連工事の有無等当該工事の施工に影響を与える事項、内容等を含む)

(3) 工事現場における施工管理上のあなたの立場を記述しなさい。

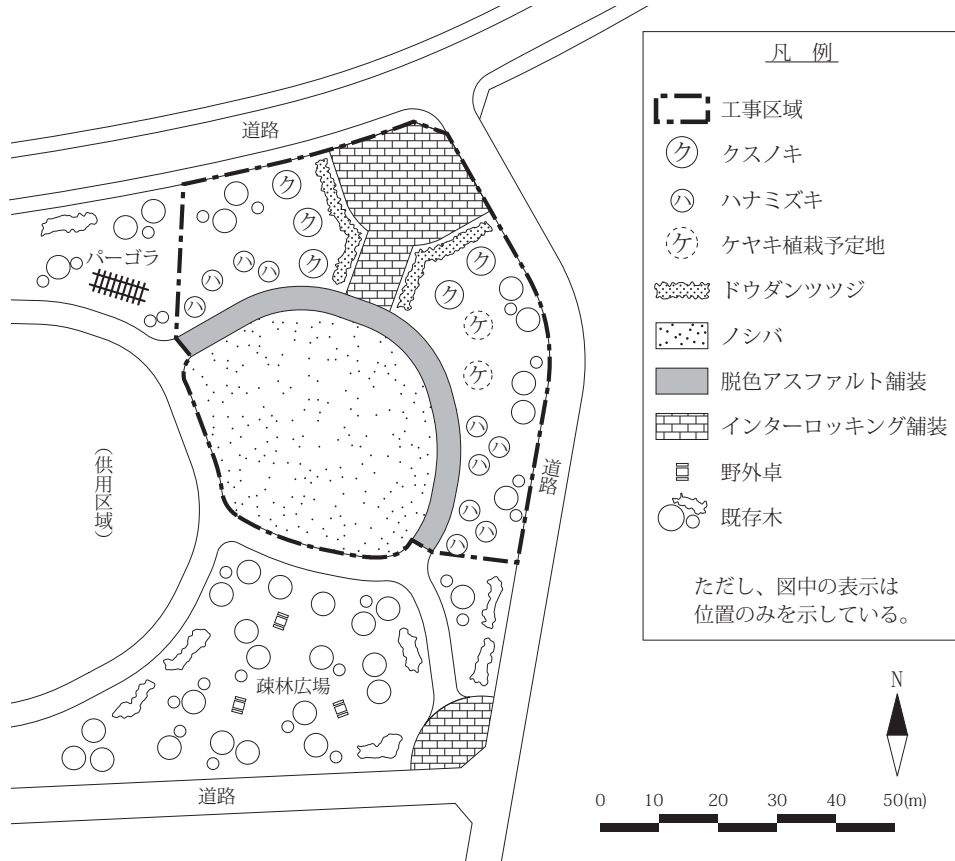
(4) 上記工事の施工において、課題があった管理項目名(工程管理又は品質管理)及びその課題の内容(背景及び理由を含む)を具体的に記述しなさい。

(5) (4)の課題に対し、あなたが現場で実施した処置又は対策を具体的に記述しなさい。

※ 問題 1 及び問題 2 は必須問題ですから、必ず解答してください。

問題 2 下図に示す公園における造園工事に関する以下の設問(1)~(4)について答えなさい。

解答は、解答用紙の所定の解答欄に記述しなさい。



〔工事数量表〕

工種	種別	細別	規格	単位	数量	備考
植栽 基盤工	表土盛土工	発生表土盛土	—	m ³	620	
	土性改良工	土性改良	ピートモス	m ²	100	
植栽工	高木植栽工	クスノキ	H(m) 7.0 C(m) 0.80 W(m) 3.0	本	5	ハツ掛支柱 (丸太三本)
		ハナミズキ	H(m) 4.0 C(m) 0.21 W(m) 1.8	本	10	二脚鳥居型支柱 (添え木無)
	中低木植栽工	ドウダンツツジ	H(m) 0.4 C(m) — W(m) 0.2	株	400	
	地被類植栽工	ノシバ	36 cm×28 cm×10 枚	m ²	1,250	べた張り
移植工	根回し工	ケヤキ	60 ≤ C < 90cm	本	2	溝掘り式根回し
園路広場 整備工	アスファルト系 園路工	脱色アスファルト舗装	—	m ²	320	
	コンクリート系 園路工	インターロッキング舗装	—	m ²	450	

〔工事に係る条件〕

- ・本工事は、一部供用を開始している近隣公園において、左記の工事数量表に基づき施工するものである。
- ・本公園の位置は関東地方である。
- ・表土盛土工は、近くの公園で行われる再整備工事で発生する良好な表土をノシバ植栽地において活用するものである。なお、事前の調査により、ノシバ植栽地の原地盤の排水性は良好であることが確認されている。
- ・根回し工は、本公園から離れた圃場で生育しているケヤキから選んで、本工事において根回し工（溝掘り式根回し）を行うものである。一年後に本公園に移植することを予定している。
- ・工期は、10月1日から翌年3月20日までとする。

- (1) 建設工事における一般的な施工管理について、次の記述の ～ に当てはまる**適当な語句を解答欄に記述**しなさい。

「建設工事の多くは、請負工事として施工される。請負工事の施工管理は、 が工事の目的物を、所定の形や品質に、所定の 内で、所定の費用で、建設するために行うものであり、 が行う監督とは区別される。」

- (2) 植栽基盤工に関し、以下の(イ)～(ハ)について答えなさい。

- (イ) 表土に関する次の記述の ～ に当てはまる**最も適当な語句**を下記のア～コの中から選び、その記号を解答欄に記入しなさい。

「地表面に堆積した落葉などの生物遺体は土壤に供給され、土壤微生物等の働きで分解と再合成により、やがて と呼ばれる土壤特有の物質に変化していく。 を多く含む表土は、一般的には 色で、植物の生育に適した 構造の土である。このため造園工事においては、表土の保全と活用が重要である。」

ア. 黄褐	イ. 有機物	ウ. 単粒	エ. 黒褐	オ. 団粒
カ. 無機物	キ. 客土	ク. 腐植	ケ. 固結	コ. 灰

- (ロ) ノシバの植栽地において水はけの良い床土をつくる観点から、**表土盛土工における施工上の留意事項を具体的に2つ記述**しなさい。(ただし、安全管理に関する内容は除く。)

- (ハ) ドウダンツツジの植栽地の土性改良において、土壤改良材としてピートモスを用いることとしている。ピートモスを用いることによる**一般的な土壤改良効果を具体的に2つ記述**しなさい。

(3) 高木植栽工に関し、以下の(イ)~(ハ)について答えなさい。

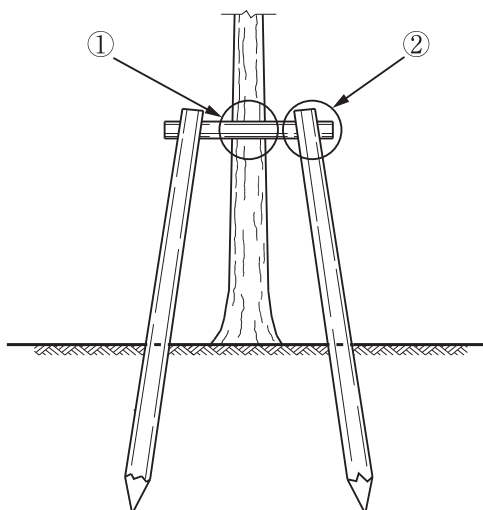
(イ) 植え穴の掘削が終わった後の樹木の立込み作業に関する留意事項を具体的に2つ記述しなさい。
(ただし、移動式クレーンなどの選定やそれを使用した作業、吊上げ時の樹木の保護養生及び安全管理に関する内容は除く。)

(ロ) クスノキの植付けにおいて水極めを行うこととしている。この水極めの作業手順とその内容を具体的に記述しなさい。

(ハ) 下図は、ハナミズキの植付けで用いる二脚鳥居型支柱（添え木無）の取付け部分を示した模式図である。これに関して、以下の1), 2) について答えなさい。

1) この支柱に用いる杉丸太について、材料選定に関する留意事項を具体的に記述しなさい。

2) 支柱の取付けにあたり、図中の①、②の箇所の結束方法を具体的に記述しなさい。



(4) 根回し工に関し、以下の(イ)、(ロ)について答えなさい。

(イ) 根回し工の対象にするケヤキの選定に当たり、樹木の品質に関して調査すべき事項を2つ記述しなさい。

(ロ) 溝掘り式根回しの作業内容のうち、根の処理に関する作業を具体的に2つ記述しなさい。

このページの裏に問題があります。

※ 問題 3, 問題 4, 問題 5 は選択問題ですから、このうち 1 問題 を選択し解答してください。

【選択問題】

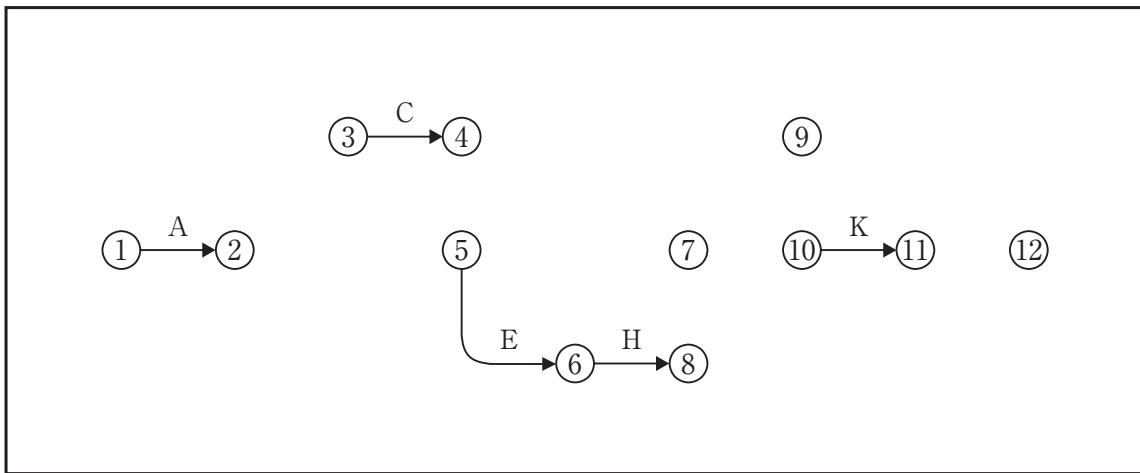
問題 3 工程管理に関する以下の設問(1)~(4)について答えなさい。

解答は、解答用紙の所定の解答欄に記述しなさい。

(1) 下図は、ある造園工事の未完成のネットワーク図である。以下の(イ)~(ハ)について答えなさい。

(イ) 下記の条件に従い、解答用紙の未完成のネットワーク図を完成させなさい。

(作業名は記号で図示)



[条件]

- ・ B と D は A の後続作業である。
- ・ E と G は D の後続作業であり、どちらも C が終了しないと着手できない。
- ・ F は C の後続作業である。
- ・ I は G の後続作業である。
- ・ J は H の後続作業であり、G が終了しないと着手できない。
- ・ K は I の後続作業であり、F が終了しないと着手できない。
- ・ L は J と K の後続作業である。

(ロ) (イ)の場合において、工程の各作業の所要日数が下表のとき、以下の 1), 2) について答えなさい。

作業	A	B	C	D	E	F	G	H	I	J	K	L
所要日数	5	4	2	5	2	7	6	3	2	5	4	7

1) クリティカルパスの作業名を例により記述しなさい。(例: A→B→C)

2) 1) の場合の全所要日数は何日か。

(ハ) (ロ)の場合において、イベント⑥の最遅結合点時刻は何日か。

(ニ) 施工箇所の条件から所要日数を再検討したところ、作業Fが4日、作業Hが4日、それぞれ多くかかることが判明した。この場合のクリティカルパスにおける全所要日数は何日か。

(ホ) (ニ)の場合において、作業Dを最も早く開始することができ、かつ、クリティカルパスにおける全所要日数を延ばすことができないとき、**作業Dが延ばすことのできる最大日数（トータルフロート）**は何日か。

(ヘ) (ニ)の場合の全所要日数を、(ロ)の2)の日数で進めるためには、どの作業を何日短縮する必要があるか。**各作業における短縮日数の合計が最も少なくなる答えを記述**しなさい。

ただし、作業A、作業B、作業F、作業H、作業J、作業Lは短縮できない。

また、作業日数が0日となる短縮はできない。

(2) 工程管理に関し、以下の(イ)、(ロ)について答えなさい。

(イ) 工程計画の検討に関して、次の記述の ～ の空欄に当てはまる**最も適当な語句**を下記のア～クの中から選び、その記号を解答欄に記入しなさい。

「 は、暦日による日数から、定休日や天候その他に基づく作業不能日数を差し引いて推定するもので、 と工事量の関係を示す式は次のようになる。

$$\text{A} \geq \text{B} = \text{工事量} \div \text{C} 」$$

ア. 1日最小施工量	イ. 1日平均施工量	ウ. 作業効率	エ. 所要作業日数
オ. 作業可能日数	カ. 1日最大施工量	キ. 最適工期	ク. 1日平均作業時間

(ロ) ある工事においてネットワーク手法に基づいて作業員の配置を最早時刻で計算した場合の「山積み表」を作成した後に、いわゆる「山崩し」を行い、作業員の配員計画を作成した。

配員計画の作成において、「山崩し」を行う目的を記述しなさい。

(3) 工事の進捗管理において、作業時間率の低下をきたす時間損失の要因のうち、**管理不良**によると**考えられるものを3つ記述**しなさい。(ただし、災害や事故に関する内容は除く。)

(4) いわゆる突貫工事を行うと、単位当たりの原価を著しく上昇させることになる。この**要因として考えられるものを2つ記述**しなさい。

※ 問題 3, 問題 4, 問題 5 は選択問題ですから、このうち 1 問題 を選択し解答してください。

【選択問題】

問題 4 次の工事数量表に基づく造園工事の品質管理に関する以下の設問(1)~(3)について答えなさい。

解答は、解答用紙の所定の解答欄に記述しなさい。

[工事数量表]

工 種	種 別	細 別	規 格				単 位	数 量	備 考
			H(m)	C(m)	W(m)	株立数(B.N)			
植栽工	高木 植栽工	ナツツバキ	3.0	0.15	—	3本立以上	本	40	支柱取付け
		ソメイヨシノ	3.5	0.18	1.5		本	20	支柱取付け
	地被類 植栽工	マツバギク	3 芽立				株	150	コンテナ径 9.0 cm
移植工	高木 移植工	シラカシ	5.0	0.40	1.8		本	5	支柱取付け

(1) 「公共用緑化樹木等品質寸法規格基準（案）」に関する次の記述の , に当てはまる語句を解答欄に記述しなさい。

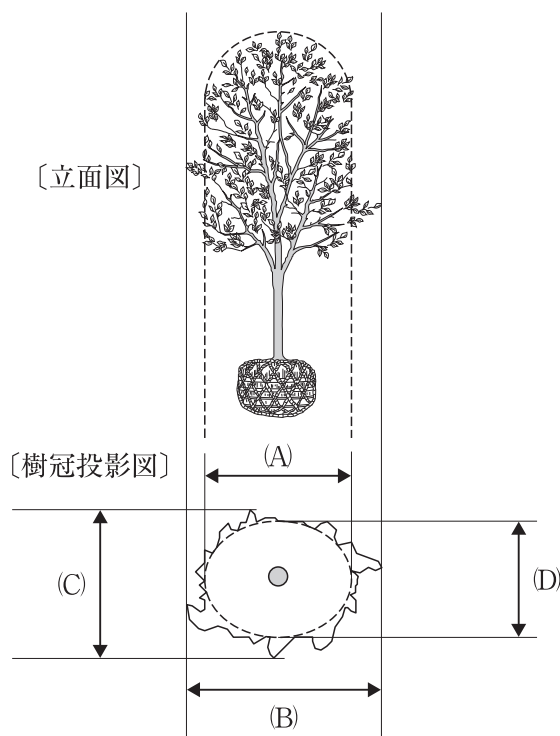
「公共用緑化樹木等品質寸法規格基準（案）」は、都市緑化のための公共用緑化樹木等について、品質規格と寸法規格を定めたものであり、樹木等の 時に適用すべきものである。

そのうち、寸法規格は樹木等の形状寸法を数値で表し、これを確認するもので、この規格で定める寸法値は、 値を示している。」

(2) 「公共用緑化樹木等品質寸法規格基準（案）」の寸法規格及び品質規格に関し、以下の(イ), (ロ)について答えなさい。

(イ) 下図は現場に搬入されたソメイヨシノのうち1本の立面図及び樹冠投影図である。

図の(A)~(D)の測定値は下表のとおりとなった。このソメイヨシノにおける「W」の値を答えなさい。



測定箇所	測定値
(A)	1.8 m
(B)	2.2 m
(C)	1.9 m
(D)	1.4 m

(ロ) 樹木及び草花類の品質規格に関し、以下の1)~3)について答えなさい。

- 1) ソメイヨシノなどの樹木の品質規格の「樹姿」に関する表示項目について、5つ全て記述しなさい。
- 2) ソメイヨシノなどの樹木の品質規格の「樹勢」に関する表示項目のうち、「葉」、「樹皮（肌）」、「枝」について、それぞれの品質判定上の留意事項を記述しなさい。
- 3) マツバギクなどの草花類の品質規格に関する表示項目のうち、「花」についての品質判定上の留意事項を記述しなさい。

(3) 高木植栽工及び高木移植工に関し，以下の(イ)，(ロ)について答えなさい。

(イ) シラカシの移植に当たり，調達先において根巻き法により掘取り作業を行うこととした。この場合，樹木の品質を確保するために掘取り前に行うべき作業の目的及び作業内容を具体的に2つ記述しなさい。(ただし，幹巻きは除く。)

(ロ) 植付け後の養生として「幹巻き」を行うこととした。樹木の養生としてどのような目的や効果があるのか具体的に2つ記述しなさい。

このページの裏に問題があります。

※ 問題 3, 問題 4, 問題 5 は選択問題ですから、このうち 1 問題 を選択し解答してください。

【選択問題】

問題 5 次の工事数量表に基づく造園工事の安全管理に関する以下の設問(1)~(4)について答えなさい。

解答は、解答用紙の所定の解答欄に記述しなさい。

[工事数量表]

工 種	種 別	細 別	規 格			単 位	数 量	備 考
			H(m)	C(m)	W(m)			
移植工	高木移植工	クスノキ	7.0	0.80	3.0	本	5	支柱取付け
遊戯施設整備工	遊具組立設置工	複合遊具	—			基	1	高さ 5.0 m

[工事に係る条件]

- ・本工事は、供用後 30 年を経過した総合公園（面積 10.0 ha）の一部区域において、上記の工事数量表に基づく工事を施工するものである。
- ・施工区域周辺には、公園利用者等の立入防止のためのバリケード及び注意標識等の必要な施設が既に設置されている。
- ・移動式クレーンの設置場所及びその周辺には、架空線等の障害物はない。

(1) 作業を開始する前に実施するツールボックス・ミーティングにおいて、作業員が安全に作業を進めるために、話題とすべき一般的な内容を 3 つ記述しなさい。

(ただし、作業員の健康状態・服装・保護具及び機械器具の点検に関する内容は除く。)

(2) 車両系建設機械の運転の業務について、事業者が行うべき特別の教育に関する次の記述の ~ について、「労働安全衛生規則」に定められている数値を解答欄に記入しなさい。

・事業者は、労働者を以下の(イ)~(ハ)の車両系建設機械の運転（道路上を走行させる運転を除く。）の業務に就かせるときは、当該業務に関する安全のための特別の教育を行わなければならない。

(イ) 機体重量が トン未満の機械（整地・運搬・積込み用及び掘削用）

(ロ) 吊り上げ荷重が トン未満の移動式クレーン

(ハ) 作業床の高さが メートル未満の高所作業車

(3) 移植工及び遊戯施設整備工において、移動式クレーンを用いて作業を行うこととした。この場合の安全管理に関し、次の(イ)、(ロ)について答えなさい。

(イ) 移動式クレーンを安全に作動させるため、**移動式クレーンの据付け、及び作業の開始に当たり行う機械の点検・確認について、それぞれの作業内容を具体的に記述**しなさい。

(ロ) 移動式クレーンを用いて作業を行う際の合図及び誘導に関して、作業の安全を確保するため、**合図者が留意すべき事項を具体的に2つ記述**しなさい。

(4) 遊戯施設整備工（複合遊具の組立て及び設置）に際して、高さ4mの構造の単管足場を設けることとした。この場合の安全管理に関し、次の(イ)～(ハ)について答えなさい。

(イ) 単管足場の作業床の設置に関する次の記述の ～ について、「労働安全衛生規則」に定められている**数値又は語句を解答欄に記述**しなさい。

・作業床の床材間の隙間は3cm以下とし、床材と建地との隙間は cm未満とする。

・墜落により労働者に危険を及ぼすおそれのある箇所には、高さ cm以上の手すり又はこれと同等以上の機能を有する設備及び 等を設けなければならない。

(ロ) 単管足場の組立て作業に当たり、**作業を行う作業員の危険防止のために講じるべき安全管理上の措置を具体的に2つ記述**しなさい。（ただし、足場部材の点検は除く。）

(ハ) 単管足場を設置した後、降雨量が50mm以上の強風を伴う大雨が発生したため、足場での作業を開始する前に、足場の安全点検を行う必要が生じた。この場合、**点検する必要のある足場の部材とそれに対する点検内容について、具体的に2つ記述**しなさい。