

平成 29 年度 1 級管工事施工管理技術検定 学科試験 問題 B

次の注意をよく読んでから解答してください。

【注 意】

- これは試験問題 B です。表紙とも 8 枚 29 問題あります。
- 解答用紙（マークシート）に間違いのないように、試験地、氏名、受験番号を記入するとともに受験番号の数字をぬりつぶしてください。
- 問題番号 No. 1 から No.17 までの 17 問題は必須問題です。全問題を解答してください。
問題番号 No.18 から No.29 までの 12 問題のうちから 10 問題を選択し、解答してください。
以上の結果、全部で 27 問題を解答することになります。
- 選択問題は、指定数を超えて解答した場合、減点となりますから十分注意してください。
- 解答は別の解答用紙（マークシート）に HB の鉛筆又はシャープペンシルで記入してください。
(万年筆、ボールペンの使用は不可)

問題番号	解答記入欄			
No. 1	①	②	③	④
No. 2	①	②	③	④
No. 10	①	②	③	④

解答用紙は

となっていますから、

当該問題番号の解答記入欄の正解と思う数字を一つぬりつぶしてください。

解答のぬりつぶし方は、解答用紙の解答記入例（ぬりつぶし方）を参照してください。

なお、正解は 1 問について一つしかないので、二つ以上ぬりつぶすと正解となりません。

- 解答を訂正する場合は、プラスチック製消しゴムできれいに消してから訂正してください。
消し方が不十分な場合は、二つ以上解答したこととなり、正解となりません。
- この問題用紙の余白は、計算等に使用してもさしつかえありません。
ただし、解答用紙は計算等に使用しないでください。
- 解答用紙（マークシート）を必ず試験監督者に提出後、退室してください。
解答用紙（マークシート）は、いかなる場合でも持ち帰りはできません。
- 試験問題は、試験終了時刻（15 時 45 分）まで在席した方のうち、希望者に限り持ち帰りを認めます。途中退室した場合は、持ち帰りできません。

※ 問題番号 No.1 から No.17 までの 17 問題は必須問題です。全問題を解答してください。

【No. 1】 施工計画に関する記述のうち、**適当でないもの**はどれか。

- (1) 労務計画は、施工内容を十分把握し、施工方法、工程、施工条件などを考慮して作成する。
- (2) 施工方法は、設計図書に特別の定めがない場合、受注者がその責任において定めることが一般的である。
- (3) 搬入計画は、材料、機器類の品種、数量、大きさ、質量、時期などを考慮して作成する。
- (4) 仮設物は、工事期間中一時的に使用されるものなので、火災予防や騒音対策は考慮しないのが一般的である。

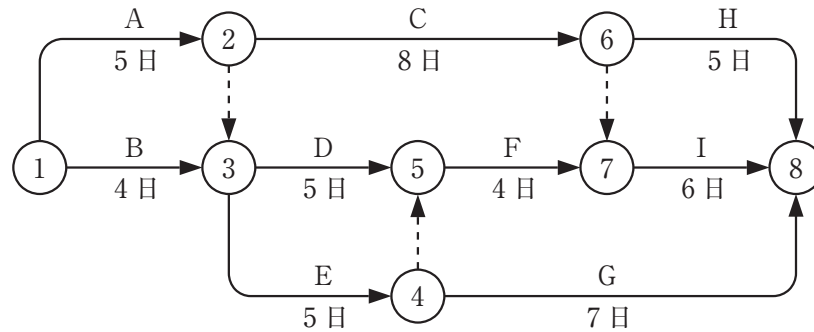
【No. 2】 工事の申請・届出書類と関係法に基づく提出先の組合せとして、**適当でないもの**はどれか。

- | (申請・届出書類) | (関係法に基づく提出先) |
|--------------------|--------------|
| (1) ボイラー設置届 | 労働基準監督署長 |
| (2) ばい煙発生施設設置届書 | 経済産業局長 |
| (3) 工事整備対象設備等着工届出書 | 消防長又は消防署長 |
| (4) 振動の特定建設作業実施届出書 | 市町村長 |

【No. 3】 工程管理に関する記述のうち、**適当でないもの**はどれか。

- (1) 総合工程表は、工事全体の作業の施工順序、労務・資材などの段取り、それらの工程などを総合的に把握するために作成する。
- (2) 総合工程表で利用されることが多いネットワーク工程表には、前作業が遅れた場合の後続作業への影響度が把握しやすいという長所がある。
- (3) ネットワーク工程表で全体工程の短縮を検討する場合は、当初のクリティカルパス上の作業についてのみ日程短縮を検討すればよい。
- (4) バーチャート工程表は、作成が容易で、作業の所要時間と流れが比較的分かりやすいので、詳細工程表によく用いられる。

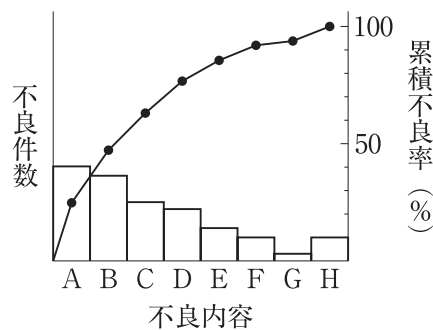
【No. 4】 下図に示すネットワーク工程表に関する記述のうち、**適当でないもの**はどれか。
ただし、図中のイベント間のA～Iは作業内容、日数は作業日数を表す。



- (1) クリティカルパスは2本あり、所要日数は20日である。
- (2) 作業Cの所要日数を2日短縮すれば、工期も2日間短縮できる。
- (3) イベント⑦の最早開始時刻、最遅完了時刻はともに14日である。
- (4) 作業Gのトータルフロートは3日である。

【No. 5】 品質管理に用いられる下図の名称として、**適当なもの**はどれか。

- (1) パレート図
- (2) ヒストグラム
- (3) 散布図
- (4) 特性要因図



【No. 6】 品質管理に関する記述のうち、**適当でないもの**はどれか。

- (1) 品質管理とは、品質の目標や管理体制等を記載した品質計画に基づいて、設計図書で要求された品質を確保する方法である。
- (2) 品質管理には、施工図の検討、機器の工場検査、装置の試運転調整などがある。
- (3) 全数検査は、大型機器、防災機器の検査や配管の水圧試験、空気調和機等の試運転調整について実施する。
- (4) 抜取検査は、不良品の混入が許されない製品を、安価に検査する場合に適用する。

【No. 7】 建設工事現場における安全管理に関する記述のうち、**適当でないもの**はどれか。

- (1) 作業床の高さが10 m以上の高所作業車の運転（道路上を走行させる運転を除く）業務は、事業者が行う当該業務に関わる特別の教育を修了した者に行わせなければならない。
- (2) 暑さ指数（WBGT）は、気温、湿度及び輻射熱に関係する値により算出される指数で、熱中症予防のための指標である。
- (3) 事業者は、建築物の解体を行う場合、石綿等による労働者の健康障害を防止するために、石綿等の使用の有無を目視、設計図書などにより調査し、記録しなければならない。
- (4) リスクアセスメントとは、建設現場に潜在する危険性又は有害性を洗い出し、それによるリスクを見積もり、その大きいものから優先してリスクを除去、低減する手法である。

【No. 8】 建設工事現場における危険防止に関する記述のうち、**適当でないもの**はどれか。

- (1) 屋外で金属をアーク溶接する作業者に使用させるため、呼吸用保護具等の適切な保護具を備える。
- (2) 枠組足場以外の高さ2 mの作業床には、墜落のおそれがある箇所に、高さ65 cmの手すりとお中さんを取り付ける。
- (3) 作業場所の空気中の酸素濃度が18 %以上に保たれるように換気を行う。
- (4) 墜落防止のために労働者に安全帯を使用させるときは、安全帯及びその取付け設備等の異常の有無について、随時点検する。

【No. 9】 機器の据付けに関する記述のうち、**適当でないもの**はどれか。

- (1) 吸収冷温水機は、脚部の振動の振幅値が小さいため、屋上や中間階設置の場合、防振パッド上に据え付けることが多い。
- (2) 送風機の防振基礎には、地震による横ずれや、転倒防止のためのストッパーを設ける。
- (3) 送風機とモーターのプーリーの心出しは、外側面に定規や水糸などを当てて調整する。
- (4) 真空又は窒素加圧の状態ですえ付けられた冷凍機は、機内を大気に開放した後、配管を接続する。

【No. 10】 アンカーボルトに関する記述のうち、**適当でないもの**はどれか。

- (1) あと施工のアンカーボルトにおいては、下向き取付けの場合、金属拡張アンカーに比べて、接着系アンカーの許容引抜き力は小さい。
- (2) あと施工のメカニカルアンカーボルトは、めねじ形よりおねじ形の方が許容引抜き力大きい。
- (3) アンカーボルトの径及び埋込み長さは、アンカーボルトに加わる引抜き力、せん断力及びアンカーボルトの本数などから決定する。
- (4) アンカーボルトの埋込み位置と基礎縁の距離が不十分な場合、地震時に基礎が破損することがある。

【No. 11】 配管材とその継手又は接合方法の組合せのうち、**適当でないもの**はどれか。

- | (配管材) | (継手又は接合方法) |
|-----------------|--------------|
| (1) 配管用炭素鋼鋼管 | ねじ込み式可鍛鉄製管継手 |
| (2) 配管用ステンレス鋼鋼管 | B形ソケット接合 |
| (3) ポリエチレン管 | クランプ式管継手 |
| (4) 耐火二層管 | TS式差込み接合 |

【No. 12】 配管の施工に関する記述のうち、**適当でないもの**はどれか。

- (1) ポンプの吸込み管は、ポンプに向かって $\frac{1}{50}$ から $\frac{1}{100}$ の上り勾配とする。
- (2) 中央式の強制循環給湯配管は、リバーシタール方式とする必要はない。
- (3) パッケージ形空気調和機の冷媒配管は、勾配を設ける必要はない。
- (4) 呼び径 65 A 以下の排水管は、床からの高さが 2 m 以内の場合、共吊りしてもよい。

【No. 13】 ダクト及びダクト付属品の施工に関する記述のうち、**適当でないもの**はどれか。

- (1) アングルフランジ工法ダクトの角の継目は、長辺が 800 mm の長方形ダクトの場合、1 か所とする。
- (2) 共板フランジ工法ダクトのフランジ押さえ金具（クリップなど）は再使用しない。
- (3) 風量調整ダンパーは、対向翼ダンパーの方が平行翼ダンパーより風量調整機能が優れている。
- (4) アングルフランジ工法ダクトは、フランジ接続部分の鉄板の折返しを 5 mm 以上とする。

【No. 14】 ダクト及びダクト付属品の施工に関する記述のうち、**適当でないもの**はどれか。

- (1) 負圧となるチャンバーに設ける点検口の開閉方向は、原則として、外開きとする。
- (2) 共板フランジ工法のフランジ押さえ金具（クリップなど）の取付けは、ダクト寸法にかかわらず、四隅のボルトの間に1か所とする。
- (3) 長方形ダクトに取り付ける風量測定口は、ダクト辺に200 mm から300 mm ピッチ程度で取り付ける。
- (4) 変風量（VAV）ユニットは、原則として、ユニット入口長辺寸法の2倍以上の長さの直管が上流側にある位置に取り付ける。

【No. 15】 保温・保冷・塗装に関する記述のうち、**適当でないもの**はどれか。

- (1) ポリスチレンフォーム保温筒は、保温筒1本につき鉄線を2か所以上巻き締める。
- (2) 室内露出配管の床貫通部は、その保温材の保護のため、床面より少なくとも高さ150 mm 程度までステンレス鋼板等で被覆する。
- (3) 冷温水管の保温施工において、ポリエチレンフィルムは、防湿及び防水のため、補助材として使用される。
- (4) 塗装は、原則として、塗装場所の気温が5℃以下、湿度が85%以上、換気が十分でなく結露する等、塗料の乾燥に不適當な場所では行わない。

【No. 16】 腐食・防食に関する記述のうち、**適当でないもの**はどれか。

- (1) ステンレス鋼管の溶接は、内面の酸化防止として管内にアルゴンガスを充てんして行う。
- (2) 冷温水管に用いる呼び径100 A以下の配管用炭素鋼鋼管は、溝状腐食のおそれの少ない鍛接鋼管を使用する。
- (3) 給湯用銅管は、管内流速を1.2 m/s以下とし、曲がり部直近で発生するかい食を防止する。
- (4) ステンレス鋼管に接続する青銅製仕切弁は、弁棒を黄銅製として脱亜鉛腐食を防止する。

【No. 17】 試運転調整時の確認事項に関する記述のうち、**適当でないもの**はどれか。

- (1) 渦巻きポンプは、ポンプと電動機の主軸が一直線になるようにカップリングに定規を当てて水平度を確認する。
- (2) 吸収冷温水機は、減水時システム停止のインターロックを確認するほか、換気ファンとのインターロックを確認する。
- (3) 排水ポンプは、排水槽の満水警報の発報により2台交互運転することを確認する。
- (4) 無圧式温水発生機は、地震又はこれに相当する衝撃により燃焼が自動停止することを確認する。

※ 問題番号 No.18 から No.29 までの 12 問題のうちから 10 問題を選択し、解答してください。

【No. 18】 建設工事現場における安全管理体制に関する記述のうち、「労働安全衛生法」上、誤っているものはどれか。

- (1) 特定元方事業者は、下請けも含めた作業場の労働者が 50 人以上となる場合は、統括安全衛生責任者を選任しなければならない。
- (2) 統括安全衛生責任者を選任すべき事業者以外の請負人で、仕事を自ら行うものは、総括安全衛生管理者を選任しなければならない。
- (3) 特定元方事業者による元方安全衛生管理者の選任は、その事業場に専属の者を選任して行わなければならない。
- (4) 特定元方事業者は、毎作業日に少なくとも 1 回、作業場所の巡視を行わなければならない。

【No. 19】 建設工事現場における安全管理に関する文中、 内に当てはまる、「労働安全衛生法」上に定められた数値の組合せとして、正しいものはどれか。

架設通路の勾配は、 A 度以下とする。ただし、階段を設けたもの又は高さが 2 m 未満で丈夫な手掛を設けたものはこの限りでない。

また、屋内に設ける通路については、通路面から高さ B m 以内に障害物を置いてはならない。

- | | (A) | (B) |
|-----|-----|-----|
| (1) | 20 | 1.8 |
| (2) | 20 | 2 |
| (3) | 30 | 1.8 |
| (4) | 30 | 2 |

【No. 20】 次の記述のうち、「労働基準法」上、誤っているものはどれか。

- (1) 使用者とは、事業主又は事業の経営担当者その他その事業の労働者に関する事項について、事業主のために行為をするすべての者をいう。
- (2) 使用者は、労働者が業務上負傷し、労働することができないために賃金を受けない場合、労働者の療養中、平均賃金の100分の50の休業補償を行わなければならない。
- (3) 使用者は、満18才に満たない者に、最大積載荷重2t以上の人荷共用のエレベーターの運転業務を行わせてはならない。
- (4) 使用者は、満18才に満たない者を使用する場合、その年齢を証明する戸籍証明書を事業場に備え付けなければならない。

【No. 21】 建築物の階及び階数に関する記述のうち、「建築基準法」上、誤っているものはどれか。

- (1) 各階に居室のある地上2階地下1階の建築物は、政令で定める技術的基準に従って、避難上及び消火上支障がないようにしなければならない。
- (2) 建築物の1階の隣地境界線より3m以下の距離にある部分であっても、防火上有効な公園、広場、川等の空地若しくは水面に面する場合は、延焼のおそれのある部分ではない。
- (3) 建築物の敷地が斜面又は段地である場合その他建築物の部分によって階数が異なる場合は、これらの階数のうち最大のを当該建築物の階数とする。
- (4) 地階の居室の水平投影面積の合計が、当該建築物の建築面積の $\frac{1}{8}$ 以下である場合は、階数に算入しない。

【No. 22】 建築設備に関する記述のうち、「建築基準法」上、誤っているものはどれか。

- (1) 非常用エレベーターの乗降ロビーは、屋内消火栓、連結送水管の放水口、非常コンセント設備等の消火設備を設置できる構造としなければならない。
- (2) 建築物（換気設備を設けるべき調理室等を除く。）に設ける自然換気設備の排気口は、給気口より高い位置に設け、常時開放された構造とし、かつ、排気筒の立上り部分に直結しなければならない。
- (3) 階数が2で、かつ、延べ面積が500m²の事務所に排水槽を設ける場合、排水槽の底の勾配は吸い込みピットに向かって10分の1以上5分の1以下としなければならない。
- (4) 階数が2で、かつ、延べ面積が500m²の事務所において、有効容量が5m³を超える給水タンク等の上にポンプ、ボイラー、空気調和機等の機器を設ける場合、飲料水を汚染することのないように衛生上必要な措置を講じなければならない。

【No. 23】 管工事業の許可を受けた建設業者が管工事を施工するときに、工事現場に置く主任技術者又は監理技術者に関する記述のうち、「建設業法」上、**誤っているもの**はどれか。

- (1) 主任技術者の専任が必要な管工事のうち密接な関係のある二つの管工事を同一の建設業者が同一の場所において施工する場合は、同一の専任の主任技術者とすることができる。
- (2) 共同住宅の建設工事において、請負代金の額が3,500万円以上の管工事を下請負人として施工する場合は、当該工事現場に置く主任技術者を専任の者としなければならない。
- (3) 国又は地方公共団体が注文者である施設又は工作物に関する建設工事において、管工事を施工する場合は、請負代金の額にかかわらず、当該工事現場に置く主任技術者又は監理技術者を専任の者としなければならない。
- (4) 事務所の建設工事において、請負代金の額が3,500万円未満の管工事を施工する場合は、発注者から当該建設工事を直接請け負った場合であっても、当該工事現場に置く主任技術者を専任の者としなければならないことができる。

【No. 24】 管工事業の許可を受けた建設業者が管工事を施工するときに、工事現場に置く監理技術者の要件に該当する者として、「建設業法」上、**正しいもの**はどれか。

- A：1級管工事施工管理技術検定に合格した者
- B：2級管工事施工管理技術検定に合格し、かつ、発注者から直接請け負った管工事で、その請負代金の額が4,500万円以上であるものに関し2年以上指導監督的な実務の経験を有する者
- C：管工事に関し10年以上の実務の経験を有し、かつ、発注者から直接請け負った管工事で、その請負代金の額が4,500万円以上であるものに関し2年以上指導監督的な実務の経験を有する者
- D：「建築士法」による一級建築士の免許を受けた者
- E：国土交通大臣が1級管工事施工管理技術検定に合格した者等と同等以上の能力を有するものと認定した者

- (1) A、B及びE
- (2) A、C及びE
- (3) A、D及びE
- (4) A及びE

【No. 25】 1号消火栓を用いた屋内消火栓設備に関する記述のうち、「消防法」上、誤っているものはどれか。

- (1) 加圧送水装置には、定格負荷運転時のポンプの性能を試験するための配管設備を設ける。
- (2) 加圧送水装置には、消火栓のノズルの先端における放水圧力が0.7 MPaを超えないための措置を講ずる。
- (3) ポンプには、その吐出側に圧力計及び連成計を設ける。
- (4) 消火栓の主配管のうち、立上り管は管の呼びで50 mm以上のものとする。

【No. 26】 不活性ガス消火設備に関する記述のうち、「消防法」上、誤っているものはどれか。

- (1) 非常電源は、当該設備を有効に1時間作動できる容量以上としなければならない。
- (2) 手動式の起動装置は、一の防護区画ごとに設けなければならない。
- (3) 駐車のに供される部分及び通信機械室であって常時人がいない部分は、局所放出方式としなければならない。
- (4) 貯蔵容器は、防護区画外の場所に設けなければならない。

【No. 27】 分別解体等に関する記述のうち、「建設工事に係る資材の再資源化等に関する法律」上、誤っているものはどれか。

- (1) 対象建設工事の元請業者は、工事着手の時期及び工程の概要、分別解体等の計画等の事項を都道府県知事に届け出なければならない。
- (2) 対象建設工事受注者は、分別解体等に伴って生じた特定建設資材廃棄物に該当するコンクリートは、再資源化をしなければならない。
- (3) 「建設業法」上の管工事業のみの許可を受けた者が解体工事業を営もうとする場合は、当該業を行おうとする区域を管轄する都道府県知事の登録を受けなければならない。
- (4) 対象建設工事（他の者から請け負ったものを除く。）を発注しようとする者から直接当該工事を請け負おうとする建設業を営む者は、当該発注しようとする者に対し、分別解体等の計画等の事項を記載した書面を交付して説明しなければならない。

【No. 28】 指定地域内における特定建設作業に関する記述のうち、「騒音規制法」上、誤っているものはどれか。

ただし、災害その他非常の事態の発生により当該特定建設作業を緊急に行う必要がある場合及び人の生命又は身体に対する危険を防止するため特に当該特定建設作業を行う必要がある場合を除く。

- (1) 特定建設作業を伴う建設工事を施工しようとする者は、特定建設作業の場所及び実施の期間等の事項を都道府県知事に届け出なければならない。
- (2) 特定建設作業の実施の届け出は、当該特定建設作業の開始の日の7日前までに行わなければならない。
- (3) 建設工事として行われる作業のうち、著しい騒音を発生する作業であっても、当該作業がその作業を開始した日に終わるものは、特定建設作業に該当しない。
- (4) 特定建設作業の騒音は、当該特定建設作業の場所において連続して6日を超えて行われる特定建設作業に伴って発生するものであってはならない。

【No. 29】 産業廃棄物の処理に関する記述のうち、「廃棄物の処理及び清掃に関する法律」上、誤っているものはどれか。

- (1) 建設工事に伴って発生する産業廃棄物の処理責任を負う排出事業者は、実際の工事の施工は下請業者が行っている場合であっても、発注者から直接工事を請け負った元請業者である。
- (2) 産業廃棄物の処分を業として行おうとする者は、都道府県知事から産業廃棄物処分業者の許可を受けることにより、産業廃棄物の運搬及び処分を一括して受託することができる。
- (3) 専ら再生利用の目的となる産業廃棄物のみの収集若しくは運搬又は処分を業として行う者に当該産業廃棄物のみの運搬又は処分を委託する場合は、産業廃棄物管理票の交付を要しない。
- (4) 産業廃棄物管理票を交付した事業者は、当該管理票に関する報告書を作成し、都道府県知事に提出しなければならない。