

平成 28 年度

2 級造園施工管理技術検定

学科試験問題

次の注意をよく読んでから解答してください。

【注 意】

1. これは学科試験の問題です。表紙とも 12 枚、50 問題あります。
2. 問題はすべて必須ですから、50 問題全部を解答してください。
3. 解答用紙（マークシート）には間違いのないように、試験地、氏名、フリガナ、受験番号を記入するとともに受験番号の数字をぬりつぶしてください。
4. 解答は別の解答用紙（マークシート）に HB の鉛筆又はシャープペンシルで記入してください。
(万年筆、ボールペンの使用は不可)

問題番号	解答記入欄			
問題 1	①	②	③	④
問題 2	①	②	③	④
問題 10	①	②	③	④

解答用紙は

となっていますから、

当該問題番号の解答記入欄の正解と思う数字を一つぬりつぶしてください。

解答のぬりつぶし方は、解答用紙の解答記入例（ぬりつぶし方）を参照してください。

なお、正解は 1 問について一つしかないので、二つ以上ぬりつぶすと正解となりません。

5. 解答を訂正する場合は、プラスチック製消しゴムできれいに消してから訂正してください。
消し方が不十分な場合には、二つ以上解答したこととなり正解となりません。
6. この問題用紙の余白は、計算等に使用してもさしつかえありません。
ただし、解答用紙は計算等に使用しないでください。
7. 解答用紙（マークシート）を必ず監督者に提出後、退室してください。
解答用紙（マークシート）は、いかなる場合でも持ち帰りはできません。
8. 試験問題は、試験終了時刻（13 時 00 分）まで在席した方のうち、希望者に限り持ち帰りを認めます。途中退室した場合には、持ち帰りはできません。

※ 問題は全て必須ですから、50 問題全部を解答してください。

〔問題 1〕 日本庭園に関する次の記述の (A)、(B) に当てはまる語句の組合せとして、**適当なもの**はどれか。

「(A) 庭園は、平安時代に発達した庭園様式で、代表的な庭園の一つとして (B) がある。」

(A) (B)

- (1) 浄土式 ————— 毛越寺庭園
- (2) 浄土式 ————— 桂離宮庭園
- (3) 枯山水式 ——— 龍安寺方丈庭園
- (4) 枯山水式 ——— 平等院庭園

〔問題 2〕 土壌に関する記述のうち、**適当でないもの**はどれか。

- (1) 粘土分が多い土壌ほど、一般に通気性が小さい。
- (2) 土壌の色は、一般に有機物が多いほど、黒味を増す。
- (3) 土壌空気は、植物の根が二酸化炭素を吸収するので、一般に大気に比べて二酸化炭素濃度が低くなる。
- (4) 我が国の土壌は、雨が多いので、塩基が溶脱し、一般に酸性になりやすい。

〔問題 3〕 土壌改良材に関する次の記述の (A) に当てはまる語句として、**適当なもの**はどれか。

「(A) は、無機質系の土壌改良材であり、土壌の保肥力の改善に効果がある。」

- (1) ピートモス
- (2) 真珠岩パーライト
- (3) ゼオライト
- (4) バーク堆肥

〔問題 4〕 次の記述の病状を示す樹木の病名として、**適当なもの**はどれか。

「樹木の葉や枝などの表面が黒色のカビで覆われるもので、ひどくなると全体が覆われる。一般に、日照不足や通風が悪く、過湿な状態で発病するほか、アブラムシ類やカイガラムシ類の発生が多い環境下で発病することが多い。」

- (1) 炭疽病
- (2) さび病
- (3) こうやく病
- (4) すす病

〔問題 5〕 次の記述の加害特徴を示す害虫として、**適当なもの**はどれか。

「成虫、幼虫とも植物の新芽、花芽、果実に針状の口を刺して吸汁し、被害部位は萎縮したり奇形になったりする。」

- (1) コガネムシ類
- (2) カメムシ類
- (3) カミキリムシ類
- (4) ハムシ類

〔問題 6〕 植物に必要な肥料に関する次の記述の (A)、(B) に当てはまる語句の組合せとして、**適当なもの**はどれか。

「(A) 肥料は、花芽分化や開花・結実を促進する。

(B) 肥料は、葉緑素を作り、茎・葉の生育を促進する。」

- | | (A) | (B) |
|-----|-----|-----|
| (1) | カリ | リン酸 |
| (2) | カリ | 窒素 |
| (3) | リン酸 | カリ |
| (4) | リン酸 | 窒素 |

〔問題 7〕 花壇に用いられる春播き一年草の組合せとして、**適当なもの**はどれか。

- (1) パンジー，ヒナゲシ
- (2) ニチニチソウ，マツバボタン
- (3) キキョウ，クロッカス
- (4) スイセン，ハナショウブ

〔問題 8〕 造園樹木の性質に関する記述のうち、**適当でないもの**はどれか。

- (1) アオキ，カクレミノは日陰に耐える。
- (2) カイズカイブキ，クロマツは乾燥に強い。
- (3) イチイ，ウバメガシは生長が速い。
- (4) イヌツゲ，サザンカは刈込みに耐える。

〔問題 9〕 黄色系の花が咲く造園樹木の組合せとして、**適当なもの**はどれか。

- (1) サルスベリ，ヤマブキ
- (2) クチナシ，ヤマボウシ
- (3) キンモクセイ，コデマリ
- (4) ビヨウヤナギ，レンギョウ

〔問題 10〕 次の記述の特徴を示す岩石の種類として、**適当なもの**はどれか。

「火成岩に属し、石質は堅硬だが、耐火性が小さい。主な石材として、木曽石、万成石がある。」

- (1) 花崗岩
- (2) 凝灰岩
- (3) 結晶片岩
- (4) 大理石

〔問題 11〕 コンクリートに関する記述のうち、**適当でないもの**はどれか。

- (1) AE コンクリートとは、AE 剤などを用いて微細な空気泡を含ませたコンクリートである。
- (2) コンクリートの引張強度は、圧縮強度に比べて小さい。
- (3) コンクリートの耐久性は、水セメント比が大きくなると、低下する。
- (4) モルタルとは、セメントに水及び粗骨材を加えて練り混ぜたものである。

〔問題 12〕 造園樹木の根回しに関する記述のうち、**適当でないもの**はどれか。

- (1) 溝掘り式根回しを行う場合は、支持根となる太根を環状はく皮し、そのほかの根は根鉢に沿って切断する。
- (2) 環状はく皮を行うことにより、葉でつくられた養分が根の先端部まで行かなくなり、はく皮部の根元側からの発根が促される。
- (3) 落葉広葉樹の根回しの時期は、秋から冬にかけての樹木の休眠期が最も適している。
- (4) 根回しは根の切断を行うことから、地下部の根系とのバランスをとるため、地上部の枝葉を剪定する。

〔問題 13〕 造園樹木の掘取りに関する記述のうち、**適当でないもの**はどれか。

- (1) 掘取り作業中の根鉢の乾燥や土崩れを防ぐため、作業前日までに十分な灌水を行う。
- (2) 下枝のある樹木は、掘取り作業の支障とならないようにするため、下枝を上の方に向けて幹にしぼりつける。
- (3) 根鉢に土を付けて落とさないようにするため、根鉢を掘り回した後に、鉢の表面を縄やこもなどで強く巻き締めて根巻きを行う。
- (4) 樹木の樹勢の衰弱を防ぐため、根の切り口は切直しをせず、殺菌剤を塗布する。

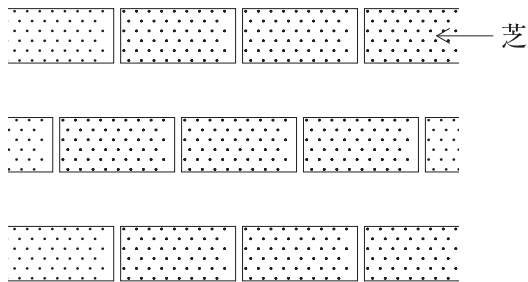
〔問題 14〕 造園樹木の支柱に関する記述のうち、**適当でないものはどれか。**

- (1) 布掛支柱は、丸太又は唐竹を幹に平行に添えて地中に差し込み、幹と結束して支えるものである。
- (2) 二脚鳥居型支柱の取付けでは、樹木の幹と丸太の取付け部は、幹に杉皮などを巻き、しゅろ縄で結束する。
- (3) ハツ掛支柱に唐竹を用いる場合は、先端は節止めとし、竹と竹の交差部にはのこぎり目を入れて鉄線で結束する。
- (4) ワイヤー張り支柱は、樹高が高くてハツ掛支柱では効果を発揮しない場合などに、ワイヤロープ数本で樹木を支えるものである。

〔問題 15〕 秋期の剪定が翌年の開花の大きな支障とならない花木として、**適当なもの**はどれか。

- (1) サルスベリ
- (2) ジンチョウゲ
- (3) ドウダンツツジ
- (4) ハクモクレン

〔問題 16〕 下図に示す芝の植付け方法の名称として、**適当なもの**はどれか。



- (1) 互の目張り
- (2) 筋張り
- (3) べた張り
- (4) 目地張り

〔問題 17〕 寄植え花壇に関する記述のうち、**適当なもの**はどれか。

- (1) 建物などに沿って細長く設け、手前に草丈の低いものを、後方に行くに従って草丈の高いものを配植した花壇。
- (2) 草丈の低い草花を密植して、花のじゅうたんを敷きつめたようにデザインされた花壇。
- (3) 周囲より一段低く掘り下げ、斜面や掘り下げた面に、芝生・草丈の低い草花・低木類などを配植した花壇。
- (4) 広場などに設けられ、開花期の同じ数種類の草花を用いて、周囲から鑑賞できるように配植した花壇。

〔問題 18〕 施肥に関する記述のうち、**適当でないもの**はどれか。

- (1) 元肥は、樹木の生長に必要とされる養分を植栽時や生長期に施すものである。
- (2) お礼肥は、花木類や果実類の開花・結実した後に、消耗した樹勢の回復のために施すものである。
- (3) 高木へ輪肥を行う場合は、枝張り先端の真下を目安に輪状に溝を掘り、施肥した後に覆土する。
- (4) 窒素肥料として用いられる硫安（硫酸アンモニア）は、土壌を酸性にする働きがある。

〔問題 19〕 アスファルト舗装に関する記述のうち、**適当でないもの**はどれか。

- (1) アスファルト混合物の締固めを、初転圧→継目転圧→二次転圧→仕上げ転圧の順序で行った。
- (2) 基層面上にアスファルト混合物を舗設する際、付着を良くするためタックコートをした。
- (3) 舗装の継目を施工する際、下層の継目の上に上層の継目を重ねないようにした。
- (4) 路盤の防水性を高めるため、路盤上にプライムコートをした。

〔問題 20〕 車いす使用者に配慮した公園の園路（通路，傾斜路）の施工について，次の（イ），（ロ）の記述の（A），（B）に当てはまる数値の組合せとして，**適当なもの**はどれか。

（イ） 階段に併設する傾斜路については，高さ 75 cm 以内ごとに長さ（ A ） cm 以上の踊場（水平部分）を設ける。

（ロ） 園路（通路）の縦断勾配は，やむを得ない場合を除き，（ B ） % 以下とする。

（A） （B）

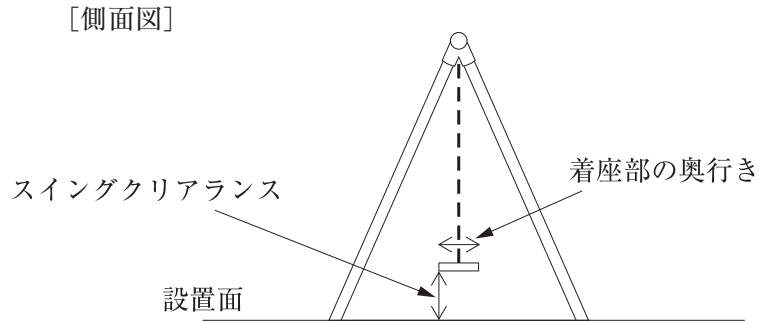
- (1) 120 ——— 1
- (2) 120 ——— 5
- (3) 150 ——— 5
- (4) 150 ——— 9

〔問題 21〕 サッカー場及び野球場に関する次の記述のうち，**適当でないもの**はどれか。

- (1) サッカー場のフィールドの長軸方向を，南北方向とした。
- (2) サッカー場のフィールドの長軸方向を，その地域の恒風方向と直交させた。
- (3) 野球場の方位について，競技者を主体とするため，本塁を南側に，投手板を北側に配置した。
- (4) 野球場の外野の排水勾配を，塁線から外周に向かってとった。

〔問題 22〕 遊具に関する次の記述の (A), (B) に当てはまる数値の組合せとして、**適当なもの**はどれか。

「下図 (側面図) のような児童用の一方向ぶらんこを設置する際に、平板型着座部の奥行きを有効幅の中の一番狭い部分で (A) mm に、スイングクリアランスを (B) mm とした。」



- | | |
|---------|-----|
| (A) | (B) |
| (1) 100 | 250 |
| (2) 100 | 400 |
| (3) 150 | 250 |
| (4) 150 | 400 |

〔問題 23〕 $5,400 \text{ m}^3$ の盛土をする場合、土取場より「掘削すべき土量 (地山土量)」及び現地へ「運搬すべき土量 (ほぐし土量)」として、**正しいものはどれか**。

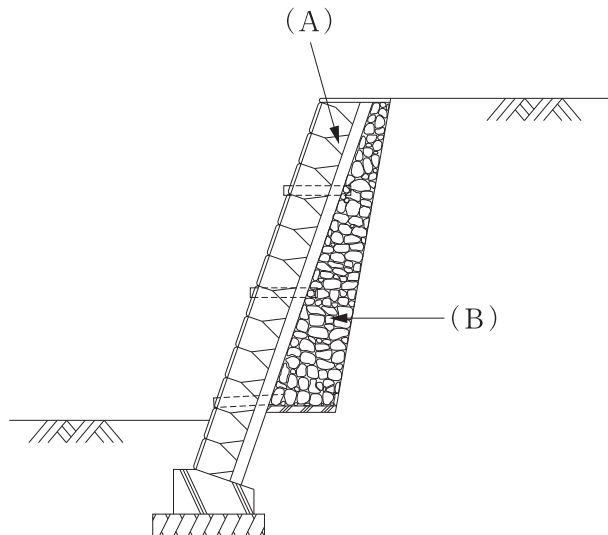
ただし、土量変化率は $L = 1.20$, $C = 0.90$ とする。

- | | |
|-------------------------|---------------------|
| (掘削すべき土量) | (運搬すべき土量) |
| (1) $6,000 \text{ m}^3$ | $6,480 \text{ m}^3$ |
| (2) $6,000 \text{ m}^3$ | $7,200 \text{ m}^3$ |
| (3) $6,480 \text{ m}^3$ | $7,200 \text{ m}^3$ |
| (4) $6,480 \text{ m}^3$ | $7,770 \text{ m}^3$ |

〔問題 24〕 コンクリートの養生に関する次の記述のうち、**適当でないもの**はどれか。

- (1) コンクリート打込み後、表面の水分の逸散を促進させてコンクリートの硬化を速めた。
- (2) コンクリートの露出面について、表面を荒らさないで作業ができる程度に硬化した後に、養生マットによる湿潤養生を行った。
- (3) コンクリートが十分硬化するまで、衝撃及び過大な荷重によってひび割れが生じないように保護した。
- (4) コンクリートが十分に硬化するまで、硬化に必要な温度条件を保つように養生した。

〔問題 25〕 下図に示す練積みによるブロック積擁壁の (A)、(B) に当てはまる語句の組合せとして、**適当なもの**はどれか。



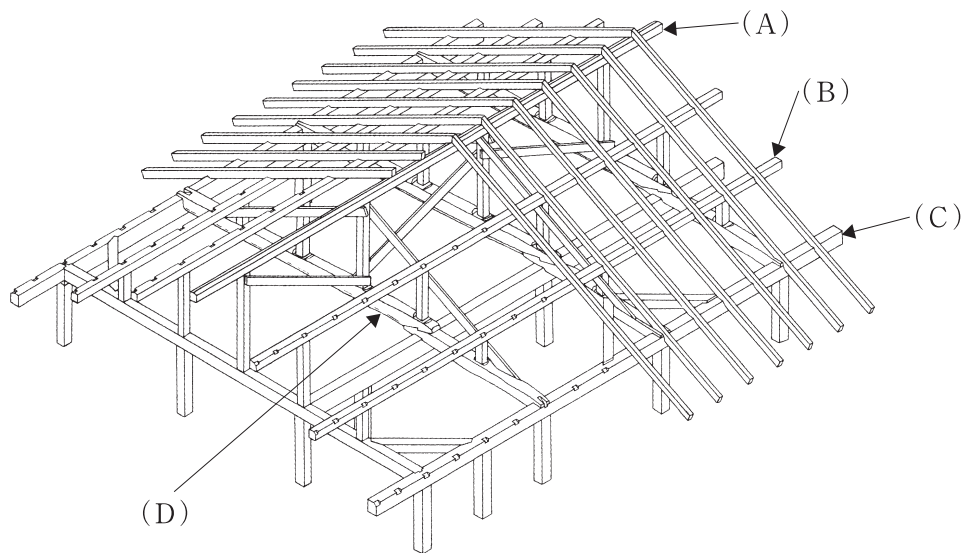
(A) (B)

- (1) 裏込めコンクリート —— 胴込め材
- (2) 裏込めコンクリート —— 裏込め材
- (3) 胴込めコンクリート —— 裏込め材
- (4) 胴込めコンクリート —— 胴込め材

〔問題 26〕 雨水排水工に関する記述のうち、**適当でないもの**はどれか。

- (1) 上流管と下流管の管きょ径が変化する箇所に、マンホールを設けた。
- (2) 排水柵に接続する取付け管を、排水柵の底面から 10 cm 上方に取り付けた。
- (3) 排水管へ接続する取付け管を、流下方向に 60 度の向きで取り付けた。
- (4) 排水管へ接続する取付け管を、排水管の中心線から上方に取り付けた。

〔問題 27〕 下図に示す木造建築物の和小屋組における (A) ~ (D) の部材のうち、**棟木**はどれか。



- (1) (A)
- (2) (B)
- (3) (C)
- (4) (D)

〔問題 28〕 公園内の電気設備工事に関する記述のうち、**適当でないものはどれか。**

- (1) 接地極を地中に埋設する作業を，電気工事士が行った。
- (2) 地中電線用の管を布設する作業を，電気工事士でない者が行った。
- (3) 照明灯の設置工事において，接地極をなるべく湿気の多い場所に埋設した。
- (4) 地中配線工事において，ケーブルの接続を地中電線用の管の内部で行った。

〔問題 29〕 給水工事に関する記述のうち、**適当でないものはどれか。**

- (1) 凍結の恐れがある場所で，凍結深度より深く給水管を布設した。
- (2) 給水管を埋め戻す際，良質な土砂を用いタンバで十分締め固めた。
- (3) 給水管に空気だまりが生じる恐れがある場所に，減圧弁を取り付けた。
- (4) 電食の恐れがある場所に，硬質ポリ塩化ビニル管の給水管を布設した。

〔問題 30〕 「公共工事標準請負契約約款」に関する記述のうち、**適当でないものはどれか。**

- (1) 受注者は，工事の施工に当たり，設計図書の表示が明確でないことを発見したときは，直ちに監督員に通知しなければならない。
- (2) 受注者は，工事材料の品質について設計図書に明示されていない場合，中等またはそれ以下の品質を有するものを使用してはならない。
- (3) 受注者は，工事現場内に搬入した工事材料を，監督員の承諾を受けずに工事現場外に搬出してはならない。
- (4) 受注者は，設計図書において監督員の検査を受けて使用すべきものと指定された工事材料については，当該検査に合格したものを使用しなければならない。

〔問題 31〕 施工計画に関する記述のうち、**適当でないものはどれか。**

- (1) 安全管理計画には，作業員の安全管理活動や安全教育の方法についての計画が含まれる。
- (2) 環境保全計画には，建設現場内の作業環境の保全方法についての計画が含まれる。
- (3) 仮設備計画には，建設副産物の再利用方法についての計画が含まれる。
- (4) 資材計画には，材料の必要数量，納期，調達先についての計画が含まれる。

〔問題 32〕 建設副産物のうち、「廃棄物の処理及び清掃に関する法律」に規定する産業廃棄物に該当しないものはどれか。

- (1) 広場の造成に伴い生じた建設発生土
- (2) パーゴラの改修に伴い生じた木くず
- (3) 側溝の撤去に伴い生じたコンクリート破片
- (4) 雨水排水管の撤去に伴い生じた廃プラスチック類

〔問題 33〕 人力による床掘り作業に関する次の(イ)、(ロ)の記述について、5日間以内に完了することが、「可能」か「不可能」かの組合せとして、正しいものはどれか。
ただし、歩掛りは 10 m^3 当たり4人・日とする。

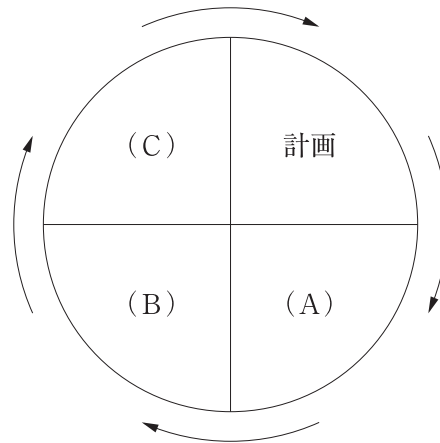
(イ) 床掘り量 26 m^3 を2人で施工する。

(ロ) 床掘り量 35 m^3 を3人で施工する。

(イ) (ロ)

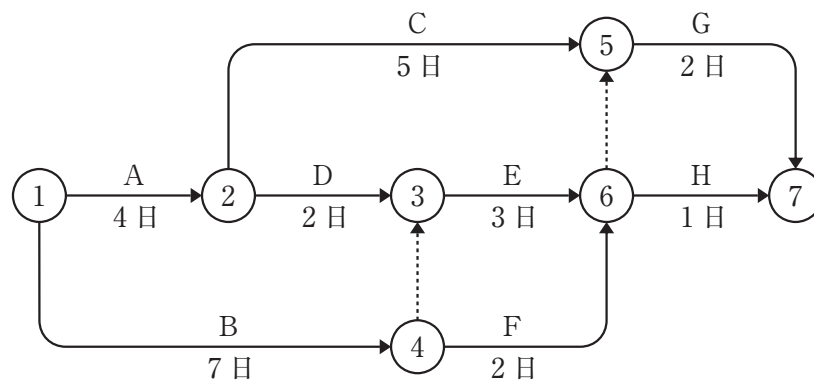
- (1) 可能 —— 可能
- (2) 可能 —— 不可能
- (3) 不可能 —— 可能
- (4) 不可能 —— 不可能

〔問題 34〕 下図に示す施工管理の一般的な手順を示したデミング・サークルの (A) ~ (C) に当てはまる語句の組合せとして、**適当なもの**はどれか。



- | | (A) | (B) | (C) |
|-----|------|---------|---------|
| (1) | 実 施 | —— 是正処置 | —— 比較検討 |
| (2) | 実 施 | —— 比較検討 | —— 是正処置 |
| (3) | 是正処置 | —— 比較検討 | —— 実 施 |
| (4) | 是正処置 | —— 実 施 | —— 比較検討 |

〔問題 35〕 下図に示すネットワーク式工程表で表される工事におけるクリティカルパスの日数として、**正しいもの**はどれか。



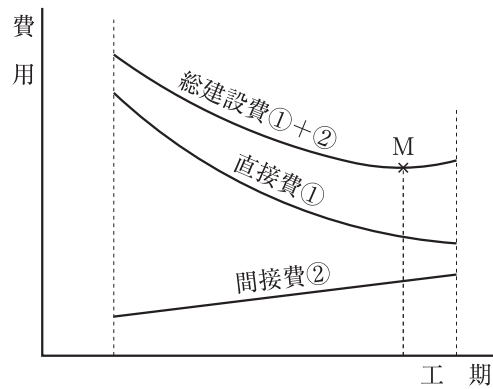
- (1) 10 日
- (2) 11 日
- (3) 12 日
- (4) 13 日

〔問題 36〕 経済的な工程計画を作成する場合の一般的な留意事項に関する記述のうち、**適当なもの**はどれか。

- (1) 施工用機械設備や仮設資材は、できるだけ多く持ち込み反復使用を避ける。
- (2) 施工の段取り待ち，材料待ち等の時間的な余裕をできるだけ確保する。
- (3) 工事の採算性を考えて，突貫工事により工期をできるだけ短縮する。
- (4) 合理的に最小限の一定数の作業員をもって，全工事期間を通じて稼働作業員数の不均衡をできるだけ少なくする。

〔問題 37〕 下図に示す工期と建設費との一般的な関係に関する次の記述の (A)，(B) に当てはまる語句の組合せとして、**適当なもの**はどれか。

「工事を構成する各作業にどんなに直接費をかけても，それ以上には短縮できない工期のことを (A) と呼ぶ。また，直接費と間接費を合わせた総建設費が最小となる点Mが存在し，これに対応する工期を (B) と呼ぶ。」



(A)

(B)

- (1) ノーマル・タイム —— 最適工期
- (2) ノーマル・タイム —— クラッシュ・タイム
- (3) クラッシュ・タイム —— 最適工期
- (4) クラッシュ・タイム —— ノーマル・タイム

〔問題 38〕 設計図書で樹高 3.0 m，株立数 3 本立と指定された植栽工事において，使用予定の次の（イ）～（ハ）の造園樹木の樹高を測定したところ，下表の測定寸法値を得た。「公共用緑化樹木等品質寸法規格基準（案）」に照らし，**基準を満たしているものを全て示したものはどれか。**

ただし，幹 1，幹 2，幹 3 は，3 本立の各幹を指す。

	測定寸法値		
	幹 1	幹 2	幹 3
（イ）	3.2 m	2.9 m	2.5 m
（ロ）	3.1 m	3.0 m	2.3 m
（ハ）	3.5 m	3.1 m	2.0 m

- (1) （イ）
- (2) （ロ）
- (3) （イ），（ハ）
- (4) （イ），（ロ），（ハ）

〔問題 39〕 「公共用緑化樹木等品質寸法規格基準（案）」における樹木及びシバ類の品質規格の判定に関する記述のうち，**適当でないものはどれか。**

- (1) 樹木において，樹種の特性に応じた自然樹形が整っていたが，枝の一部に枯損枝があったため，不合格とした。
- (2) 樹木において，過去の虫害発生の跡がわずかに見受けられたが，発生は軽微で，その痕跡もほとんど認められないよう育成されていたので，合格とした。
- (3) シバ類において，葉を一定の高さに刈り込んであったが，根際に刈りカスや枯れ葉が堆積していたため，不合格とした。
- (4) シバ類において，根が乾燥していたが，土くずれがなかったため，合格とした。

〔問題 40〕 次のデータは、品質管理上のある試験における5回の測定値である。この場合の統計量として、正しいものはどれか。

データ：42, 38, 43, 38, 44

- (1) モード（最頻値）：43
- (2) メディアン（中央値）：42
- (3) エクスペクター（平均値）：38
- (4) レンジ（範囲）：4

〔問題 41〕 一つのヒストグラムから読み取ることのできる内容として、**適当でないもの**はどれか。

- (1) 規格値の上限や下限から外れているデータがないか。
- (2) データがどのような値のまわりに分布しているか。
- (3) データが時間を追ってどのように変化しているか。
- (4) 飛び離れて分布しているデータがないか。

〔問題 42〕 工事における品質特性と、その試験方法に関する記述のうち、**適当でないもの**はどれか。

- (1) コンクリートの骨材の粒度を調べるため、スランプ試験を行った。
- (2) 路盤の締固め度を調べるため、現場密度の測定を行った。
- (3) 地盤の支持力を調べるため、平板載荷試験を行った。
- (4) アスファルト舗装の厚さを調べるため、コア採取による測定を行った。

〔問題 43〕 造園工事の安全管理に関する記述のうち、**適当でないもの**はどれか。

- (1) 高さ2.0 mの箇所で作業を行う際、安全に昇降するためのはしごを設置することとした。
- (2) 折りたたみ式の脚立を使用して作業を行う際、脚と水平面との角度が80度になる脚立を用いることとした。
- (3) 移動はしごを使用して作業を行う際、幅30 cmで損傷や腐食がなく丈夫なものを用いることとした。
- (4) 高さ4.0 mの高所から物体を投下する際、投下設備を設け監視人を置くこととした。

〔問題 44〕 移動式クレーンの作業に関する記述のうち、「クレーン等安全規則」上、誤っているものはどれか。

- (1) 移動式クレーンによる吊り上げ作業において、地盤が軟弱で転倒するおそれがあったので、転倒防止のため必要な広さ及び強度を有する鉄板を敷設し、その上に移動式クレーンを設置し、作業を行った。
- (2) 吊り上げ荷重1tの移動式クレーンの玉掛け業務について、玉掛け技能講習を修了した者に当該業務を行わせた。
- (3) 移動式クレーンを用いる作業において、移動式クレーンの運転について、一定の合図を定め、合図を行う者を指名して、その者に合図を行わせた。
- (4) 移動式クレーンを用いてその定格荷重を超える荷重を吊り上げる際、フックの外れ止め装置を使用した。

〔問題 45〕 次の(イ)～(ハ)の記述のうち、事故発生時における適切な初動対応のため、一般的に作業現場で講じておくべき措置として、必要なものを全て示したものはどれか。

- (イ) 通報責任者を指定しておくこと。
- (ロ) 緊急連絡表を作成し、関係連絡先、担当者及び電話番号を記入し、事務所や詰所などの見やすい場所に標示しておくこと。
- (ハ) 産業医を選任しておくこと。

- (1) (イ)
- (2) (イ), (ロ)
- (3) (ロ), (ハ)
- (4) (イ), (ロ), (ハ)

〔問題 46〕 「都市公園法」に関する記述のうち、誤っているものはどれか。

- (1) 都市公園には公園施設として、動物園を設けることができる。
- (2) 都市公園には占用物件として、高架の道路を設けることができない。
- (3) 公園管理者以外の者が、公園施設を設ける場合は、公園管理者の許可を受けなければならない。
- (4) 都市公園に占用物件として電柱を設ける場合は、公園管理者の許可を受けなければならない。

〔問題 47〕 建設業の許可に関する記述のうち、「建設業法」上、正しいものはどれか。

- (1) 建設業を営もうとする者は、請負代金の額が500万円未満の軽微な建設工事のみを請け負って営業しようとする場合であっても、建設業の許可を受けなければならない。
- (2) 一般建設業の許可を受けた者は、当該許可に係る建設業について特定建設業の許可を受けた場合であっても、一般建設業の許可はその効力を有する。
- (3) 建設業の許可に有効期間の定めはなく、廃業の届けをしないう限り、その効力を失うことはない。
- (4) 建設業を営もうとする者は、二以上の都道府県の区域内に営業所を設けて営業しようとする場合にあつては、国土交通大臣の許可を受けなければならない。

〔問題 48〕 「建設業法」に関する次の記述の(A)、(B)に当てはまる語句の組合せとして、正しいものはどれか。

「建設業の許可を受けている建設業者は、請け負った建設工事を施工する場合には、当該工事現場における建設工事の技術上の管理をつかさどるものとして、必ず現場に(A)を置かなければならない。

また、発注者から直接建設工事を請け負い、政令で定める金額以上を下請契約して工事を施工する場合は、(A)にかえて(B)を現場に置かなければならない。」

(A) (B)

- (1) 現場代理人 —— 主任技術者
- (2) 主任技術者 —— 監理技術者
- (3) 現場代理人 —— 監理技術者
- (4) 主任技術者 —— 現場代理人

〔問題 49〕 「労働基準法」に関する記述のうち、誤っているものはどれか。

- (1) 親権者は、未成年者に代つて労働契約を締結することができる。
- (2) 使用者は、妊娠中の女性が請求した場合においては、他の軽易な業務に転換させなければならない。
- (3) 使用者は、原則として、労働者を解雇しようとする場合においては、少なくとも 30 日前に、その予告をしなければならない。
- (4) 賃金は、臨時の賃金等を除き、毎月 1 回以上、一定の期日を定めて支払わなければならない。

〔問題 50〕 「労働安全衛生法」上、事業者が作業主任者を選任する**必要のない作業**はどれか。

- (1) 高さが 5 m の構造の足場の組立て
- (2) 高さが 2 m の土石の堆積
- (3) 高さが 5 m のコンクリート造の工作物の解体
- (4) 掘削面の高さが 2 m の地山の掘削