

# 平成 28 年度

## 1 級管工事施工管理技術検定

### 学科試験 問題 B

次の注意をよく読んでから解答してください。

#### 【注 意】

- これは試験問題 B です。表紙とも 8 枚 29 問題あります。
- 解答用紙（マークシート）に間違いのないように、試験地、氏名、受験番号を記入するとともに受験番号の数字をぬりつぶしてください。
- 問題番号 No. 1 から No.17 までの 17 問題は必須問題です。全問題を解答してください。  
問題番号 No.18 から No.29 までの 12 問題のうちから 10 問題を選択し、解答してください。  
以上の結果、全部で 27 問題を解答することになります。
- 選択問題は、指定数を超えて解答した場合、減点となりますから十分注意してください。
- 解答は別の解答用紙（マークシート）に HB の鉛筆又はシャープペンシルで記入してください。  
(万年筆、ボールペンの使用は不可)

問題番号	解答記入欄			
No. 1	①	②	③	④
No. 2	①	②	③	④
No. 10	①	②	③	④

解答用紙は

となっていますから、

当該問題番号の解答記入欄の正解と思う数字を一つぬりつぶしてください。

解答のぬりつぶし方は、解答用紙の解答記入例（ぬりつぶし方）を参照してください。

なお、正解は 1 間について一つしかないので、二つ以上ぬりつぶすと正解となりません。

- 解答を訂正する場合は、プラスチック製消しゴムできれいに消してから訂正してください。  
消し方が不十分な場合は、二つ以上解答したこととなり、正解となりません。
- この問題用紙の余白は、計算等に使用してもさしつかえありません。  
ただし、解答用紙は計算等に使用しないでください。
- 解答用紙（マークシート）を必ず試験監督者に提出後、退席してください。  
解答用紙（マークシート）は、いかなる場合でも持ち帰りはできません。
- 試験問題は、試験終了時刻（15 時 45 分）まで在席した方のうち、希望者に限り持ち帰りを認めます。途中退室した場合は、持ち帰りできません。

※ 問題番号 No.1 から No.17 までの 17 問題は必須問題です。全問題を解答してください。

【No. 1】 施工計画に関する記述のうち、最も適当でないものはどれか。

- (1) 仮設計画は、施工中に必要な諸設備を整えることであり、主として受注者がその責任において計画するものである。
- (2) 実行予算書作成の目的は、工事原価の検討と確認を行って利益確保の見通しを立てることである。
- (3) 総合工程表は、現場の仮設工事から完成時における試運転調整、後片付け、清掃までの全工程の概要を表すもので、一般に、工事区分ごとに示す。
- (4) 一般に、工事原価とは共通仮設費と直接工事費を合わせた費用であり、現場従業員人件費などの現場管理費は一般管理費に含まれる。

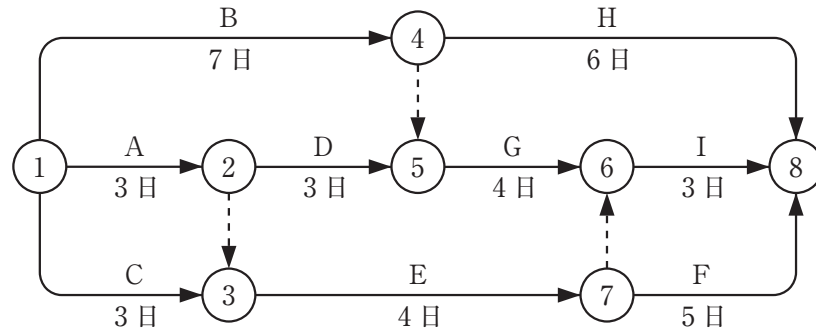
【No. 2】 建設工事で発生した廃棄物の処理計画に関する記述のうち、最も適当でないものはどれか。

- (1) 損傷した衛生陶器で再利用できないものは、特別管理産業廃棄物として処理した。
- (2) 家庭用エアコンは、特定家庭用機器再商品化法（家電リサイクル法）に基づいて処理した。
- (3) 業務用パッケージエアコンの冷媒に使われていたフロンは、回収後すべて破壊して無害化した。
- (4) 排出事業者（マニフェスト交付者）は、各マニフェストの写しを5年間保管した。

【No. 3】 工程管理に関する記述のうち、適当でないものはどれか。

- (1) ネットワーク工程表において、デュレーションとは所要時間のことで、アクティビティ（作業）に付された数字のことである。
- (2) ガントチャート工程表は、各作業の完了時点を100%としたもので、作成は容易だが、各作業の開始日、所要日数が不明という欠点がある。
- (3) 労務費、材料費、仮設費などの直接費が最小となる経済的な施工速度を臨界速度といい、このときの工期を最小工期という。
- (4) バーチャート工程表で作成する予定進度曲線（Sカーブ）を実施進度曲線と比較し大幅に差がある場合は、原因を追究して工程を調整する必要がある。

【No. 4】 図に示すネットワーク工程表に関する記述のうち、**適当でないもの**はどれか。



- (1) クリティカルパスは、①→④→⑤→⑥→⑧で所要日数は14日である。
- (2) 作業Cのトータルフロートは、2日である。
- (3) 作業Dのフリーフロートは、2日である。
- (4) イベント④と⑤の最遅完了時刻と最早開始時刻は同じで、7日である。

【No. 5】 品質管理に関する記述のうち、**適当でないもの**はどれか。

- (1) デミングサークルの目的は、作業を計画(P)→検討(C)→実施(D)→処置(A)→計画(P)と繰り返すことによって、品質の改善を図ることである。
- (2) 品質管理として行う内容には、製作図や施工図の検討、水圧試験、風量調整の確認などが含まれる。
- (3) 管工事の品質に影響を与える要因としては、現場加工材料の良否、機器の据付け状況などがある。
- (4) 品質管理を行うことによる効果には、手直しの減少、工事原価の低減などがある。

【No. 6】 品質管理の手法に関する記述のうち、**適当でないもの**はどれか。

- (1) 散布図は、縦・横軸のグラフに点でデータをプロットしたものであるが、2つのデータに強い相関関係があれば、点の分布は直線または曲線に近づく。
- (2) 特性要因図は、不良箇所と原因の関係を「魚の骨」状に表した図で、不良とその原因が体系的に整理される。
- (3) ヒストグラムは、データの分布を柱状図で表したもので、データの全体分布や、規格の上限・下限からはずれている度合いがわかる。
- (4) パレート図は、データをプロットした点を直線で結んだ折れ線グラフと管理限界線からなり、データの時間的変化や異常なばらつきがわかる。

【No. 7】 建設業における安全管理に関する記述のうち、**適当でないもの**はどれか。

- (1) 安全衛生責任者は、関係請負人が行う労働者の安全のための教育に対する指導及び援助を行う措置を講じなければならない。
- (2) 一つの荷物で重量が100 kg 以上のものを貨物自動車に積む作業を行うときは、当該作業を指揮する者を定めなければならない。
- (3) 安全施工サイクルとは、安全朝礼から始まり、安全ミーティング、安全巡回、工程打合せ、片付けまでの日常活動サイクルのことである。
- (4) 事業者は、労働者を雇い入れたときは、当該労働者に対して、その従事する業務に関する安全又は衛生のため必要な事項の教育を行わなければならない。

【No. 8】 建設工事現場における危険防止に関する記述のうち、**適当でないもの**はどれか。

- (1) 交流アーク溶接機の自動電撃防止装置は、その日の使用を開始する前に、作動状態を点検しなければならない。
- (2) 架設通路の高さ8 m 以上の登りさん橋には、高さ8 m ごとに踊場を設けた。
- (3) 吊り上げ荷重1 トンの移動式クレーンの運転業務には、小型移動式クレーン運転技能講習を修了した者を就かせた。
- (4) はしご道は、はしごの転位防止のための措置を行い、はしごの上端を床から60 cm 以上突出させなければならない。

【No. 9】 機器の基礎及びアンカーボルトに関する記述のうち、**適当でないもの**はどれか。

- (1) コンクリートを現場練りとする場合、調合（容積比）はセメント1、砂2、砂利4程度とする。
- (2) チリングユニットで防振基礎とする場合は、耐震ストッパーを設ける。
- (3) アンカーボルトは、J形より許容引抜き荷重が大きいL形を用いた。
- (4) あと施工アンカーボルトは、基礎コンクリートの強度が、規定以上であることを確認してから打設した。

【No. 10】 機器の据付けに関する記述のうち、**適当でないもの**はどれか。

- (1) Vベルト駆動の送風機は、Vベルトの回転方向でベルトの下側引張りとなるように設置した。
- (2) 排水用水中モーターポンプの据付け位置は、排水槽への排水流入口から離れた場所とした。
- (3) 渦巻ポンプの吸込み管内が負圧になるおそれがあったため、連成計を取り付けた。
- (4) 呼び番号3の送風機は、天井より吊ボルトにて吊下げ、振れ防止のためターンバックルをつけた斜材を4方向に設けた。

【No. 11】 給水管及び排水管の施工に関する記述のうち、**適当でないもの**はどれか。

- (1) 屋内給水主配管の適当な箇所に、保守及び改修を考慮してフランジ継手を設けた。
- (2) 管径が100 mmの屋内排水管の直管部に、15 m間隔で掃除口を設けた。
- (3) 揚水管の試験圧力は、揚水ポンプの全揚程に相当する圧力とした。
- (4) 排水管の満水試験において、満水後30分放置してから減水がないことを確認した。

【No. 12】 配管の切断・接合に関する記述のうち、**適当でないもの**はどれか。

- (1) 硬質塩化ビニルライニング鋼管の切断に、チップソーカッターを使用した。
- (2) 管の厚さが4 mmのステンレス鋼管を突合せ溶接する際の開先をV形開先とした。
- (3) 飲料用に使用する鋼管のねじ接合に、ペーストシール剤を使用した。
- (4) 冷媒配管を差込接合する際に、配管内に不活性ガスを流しながら接合した。

【No. 13】 ダクトの施工に関する記述のうち、**適当でないもの**はどれか。

- (1) 共板フランジ工法の横走りダクトの吊り間隔は、アングルフランジ工法より短くする。
- (2) 送風機の吐出し口直後にエルボを取り付ける場合、吐出し口からエルボまでの距離は、送風機の羽根径の1.5倍以上とする。
- (3) 亜鉛鉄板製スパイラルダクトは、亜鉛鉄板をらせん状に甲はぜ機械掛けしたもので、高圧ダクトにも使用できる。
- (4) 最上階等を横走りする主ダクトに設ける耐震支持は、25 m 以内に1箇所、形鋼振止め支持とする。

【No. 14】 ダクト及びダクト付属品の施工に関する記述のうち、**適当でないもの**はどれか。

- (1) 一般系統用防火ダンパーの温度ヒューズの作動温度は、72℃程度とする。
- (2) 風量調整ダンパーの取付け位置は、エルボ部よりダクト幅の2倍程度離れた直線部分とする。
- (3) シーリングディフューザー形吹出口は、最小拡散半径が重ならないように配置する。
- (4) シーリングディフューザー形吹出口は、暖冷房効果をあげるため、冷房時には、中コーンを下げ、暖房時には、中コーンを上げる。

【No. 15】 保温・保冷に関する記述のうち、**適当でないもの**はどれか。

- (1) ポリスチレンフォーム保温材は、水にぬれた場合、グラスウール保温材に比べて熱伝導率の変化が大きい。
- (2) 保温筒相互の間げきは、出来る限り少なくし、重ね部の継目は同一線上にならないようにずらして取り付ける。
- (3) ポリエチレンフィルム巻きの場合は $\frac{1}{2}$ 重ね巻きとする。
- (4) グラスウール保温材の24 K、32 K、40 Kという表示は、保温材の密度を表すもので、数値が大きいほど熱伝導率が小さい。

【No. 16】 試運転調整に関する記述のうち、**適当でないもの**はどれか。

- (1) チリングユニットは、冷水ポンプ、冷却水ポンプ、冷却塔とのインターロックを確認する。
- (2) 蒸気ボイラーは、低水位燃焼遮断装置用の水位検出器の水位を下げることにより、バーナーが停止することを確認する。
- (3) ポンプは、吐出し側の弁を全開にして起動し、徐々に弁を閉じて、規定の水量になるように調整する。
- (4) 送風機の風量は、風量測定口がない場合、試験成績表と運転電流値により確認する。

【No. 17】 機器の防振に関する記述のうち、**適当でないもの**はどれか。

- (1) ポンプの振動を直接構造体に伝えないために、防振ゴムを用いた架台を使用する。
- (2) ポンプの振動を直接配管に伝えないために、防振継手を使用する。
- (3) 送風機の振動を直接構造体に伝えないために、金属コイルバネを用いた架台を使用する。
- (4) 送風機の振動を直接ダクトに伝えないために、伸縮継手を使用する。

※ 問題番号 No.18 から No.29 までの 12 問題のうちから 10 問題を選択し、解答してください。

【No. 18】 建設工事において、統括安全衛生責任者が行わなければならない事項又は統括管理しなければならない事項として、「労働安全衛生法」上、定められていないものはどれか。

- (1) 作業場所を巡視すること。
- (2) 健康診断の実施及び健康教育を行うこと。
- (3) 協議組織の設置及び運営を行うこと。
- (4) 元方安全衛生管理者を指揮すること。

【No. 19】 建設業を営む事業者が、新たに職長になった者に対して行う安全又は衛生のための教育の内容のうち、「労働安全衛生法」上、定められていないものはどれか。

- (1) 労働者の適正な配置の方法
- (2) 労働者の作業補償
- (3) 指導及び教育の方法
- (4) 災害発生時における措置

【No. 20】 次の記述のうち、「労働基準法」上、誤っているものはどれか。

- (1) 使用者は、労働者名簿、賃金台帳及び雇入、解雇、災害補償、賃金その他労働関係に関する重要な書類を 3 年間保存しなければならない。
- (2) 使用者と労働者が対等な立場で決定した労働契約であっても、労働基準法に定める基準に達しない労働条件の部分については無効である。
- (3) 使用者は、労働契約に付随して貯蓄の契約をさせ、又は貯蓄金を管理する契約をしてはならない。
- (4) 常時 5 人以上の労働者を使用する使用者は、就業規則を作成して行政官庁に届け出なければならない。



【No. 21】 建築物に関する記述のうち、「建築基準法」上、誤っているものはどれか。

- (1) 体育館は、特殊建築物である。
- (2) 最下階の床は、主要構造部ではない。
- (3) 屋上部分に設けた機械室等で、水平投影面積の合計が建築物の建築面積の  $\frac{1}{6}$  以下のものは、階数に算入しない。
- (4) 床が地盤面下にある階で、床面から地盤面までの高さがその階の天井の高さの  $\frac{1}{3}$  以上のものは、地階である。

【No. 22】 建築設備に関する記述のうち、「建築基準法」上、誤っているものはどれか。

- (1) 空気調和設備の風道が防火区画を貫通する部分に設ける防火ダンパーと防火区画の間の鉄板の厚さは1.0 mm 以上としなければならない。
- (2) 通気管は、直接外気に衛生上有効に開放しなければならない。ただし、配管内の空気が屋内に漏れることを防止する装置が設けられている場合にあっては、この限りでない。
- (3) 有効容量が5 m<sup>3</sup> を超える飲料用給水タンクに設けるマンホールは、直径60 cm 以上の円が内接することができる大きさとしなければならない。
- (4) 排水再利用水の配管設備は、洗面器や手洗器と連結してはならない。

【No. 23】 建設業の種類のうち、「建設業法」上、指定建設業として定められていないものはどれか。

- (1) 管工事業
- (2) 造園工事業
- (3) 鋼構造物工事業
- (4) 水道施設工事業

**【No. 24】** 建設工事における施工体制に関する記述のうち、「建設業法」上、誤っているものはどれか。

- (1) 一般建設業の建設業者が下請負人として建設工事を施工する場合、その請負代金の額にかかわらず、主任技術者を配置しなければならない。
- (2) 発注者から直接建設工事を請け負った特定建設業者は、当該建設工事を施工するために締結した下請契約の請負代金の総額にかかわらず、監理技術者を配置しなければならない。
- (3) 施工体制台帳の作成を要する建設工事を請けた建設業者は、当該建設工事に係るすべての建設業者名等を記載し、施工の分担関係を表示した施工体系図を作成しなければならない。
- (4) 施工体制台帳の作成を要する建設工事を請けた建設業者は、その下請負人に関する事項として、健康保険等の加入状況を施工体制台帳に記載しなければならない。

**【No. 25】** 次の消防用設備等のうち、「消防法」上、消火活動上必要な施設として定められていないものはどれか。

- (1) 排煙設備
- (2) 連結送水管
- (3) 屋内消火栓設備
- (4) 連結散水設備

**【No. 26】** スプリンクラー設備に関する記述のうち、「消防法」上、誤っているものはどれか。  
ただし、特定施設水道連結型スプリンクラー設備は除く。

- (1) 消防ポンプ自動車容易に接近することのできる位置に、双口形の送水口を設置しなければならない。
- (2) 劇場の舞台に設けるスプリンクラーヘッドは、閉鎖型としなければならない。
- (3) ポンプによる加圧送水装置には、締切運転時における水温上昇防止のための逃し配管を設ける。
- (4) 末端試験弁は、閉鎖型スプリンクラーヘッドを用いるスプリンクラー設備の流水検知装置又は圧力検知装置の作動を試験するために設ける。

【No. 27】 次の文中、 内に当てはまる語句の組合せとして、

「建築物における衛生的環境の確保に関する法律」上、正しいものはどれか。

特定建築物とは、興行場、百貨店等の政令で定める用途に供される部分の延べ面積が  A  以上の建築物及び  B  等の用途に供される建築物で延べ面積が 8,000 m<sup>2</sup> 以上のものである。

(A) (B)

- (1) 3,000 m<sup>2</sup> ——— 事務所
- (2) 3,000 m<sup>2</sup> ——— 学校
- (3) 5,000 m<sup>2</sup> ——— 事務所
- (4) 5,000 m<sup>2</sup> ——— 学校

【No. 28】 産業廃棄物の処理に関する記述のうち、「廃棄物の処理及び清掃に関する法律」上、誤っているものはどれか。

- (1) 建築物の改築に伴って生じた紙くず、木くず、繊維くずは、安定型産業廃棄物として処分しなければならない。
- (2) 事業者は、排出した産業廃棄物の運搬又は処分を委託する場合には、契約は書面で行い、委託契約書を契約の終了の日から5年間保存しなければならない。
- (3) 産業廃棄物管理票（マニフェスト）を交付された処分受託者は、当該処分を終了した日から10日以内に、当該管理票の写しを管理票交付者へ送付しなければならない。
- (4) 事業者は、排出した特別管理産業廃棄物の運搬又は処分を委託する場合、あらかじめ、特別管理産業廃棄物の種類、数量、性状等を、委託しようとする者に文書で通知しなければならない。

**【No. 29】** 機器の据付け及び配管作業における資格などに関する記述のうち、関係法令上、誤っているものはどれか。

- (1) 「浄化槽法」上、浄化槽設備士が自ら浄化槽工事を行う場合を除き、浄化槽工事を行うときは、浄化槽設備士が実地に監督しなければならない。
- (2) 「水道法」上、水道事業者は、水の供給を受ける者の給水装置工事が水道事業者又は指定給水装置工事事業者によるものであることを供給条件とすることができる。
- (3) 「消防法」上、屋内消火栓設備における配管の設置工事は、乙種消防設備士免状の交付を受けている者でなければ行ってはならない。
- (4) 「液化石油ガスの保安の確保及び取引の適正化に関する法律」上、液化石油ガス設備工事における硬質管のねじ切りの作業は、液化石油ガス設備士でなければ行ってはならない。