

平成 27 年 度

2 級 造 園 施 工 管 理 技 術 検 定

実 地 試 験 問 題

次の注意をよく読んでから解答してください。

【注 意】

1. これは実地試験の試験問題用紙です。表紙とも 4 枚、3 問題あります。
2. 解答用紙の上欄に試験地、受験番号、氏名を間違いのないように記入してください。
3. 問題 1，問題 2，問題 3 は必須問題ですから、必ず解答してください。
4. 解答は、解答用紙の所定の解答欄に記入してください。
5. 解答は、鉛筆又はシャープペンシルで記入してください。
(万年筆・ボールペンの使用は不可)
6. 解答を訂正する場合は、プラスチック製消しゴムできれいに消してから訂正してください。
7. 問題用紙の余白は、計算等に使用してもさしつかえありません。
8. 解答用紙は必ず監督者に提出後、退席してください。
解答用紙は、いかなる場合でも持ち帰りはできません。
9. 試験問題は、試験終了時刻（16 時 20 分）まで在席した方のうち、希望者に限り持ち帰りを認めます。途中退席した場合は、持ち帰ることは出来ません。

※ 問題 1, 問題 2, 問題 3 は必須問題ですから, 必ず解答してください。

問題 1 あなたが経験した主な造園工事のうち, 工事の施工管理において「工程管理」又は「品質管理」上の課題があった1つの工事を選び, その工事に関する以下の設問(1)~(5)について答えなさい。(造園工事以外の記述は採点の対象となりません。)

解答は, 解答用紙の所定の解答欄に記述しなさい。

(1) 工 事 名 (例: ○○公園整備工事など)

(2) 工事内容

(1)の工事に関し, 以下の①~⑤について明確に記述しなさい。

① 施工場所 (例: ○○県△△市××町地内)

② (ア) この工事の契約上の発注者名又は注文者名

(イ) この工事におけるあなたの所属する会社等の契約上の立場を, 解答欄の〔 〕内の該当するものに○を付けなさい。

「その他」に○を付けた場合は()に契約上の立場を記述しなさい。

③ 工 期 (例: 平成×年×月×日~平成×年×月×日 ××日間)

④ 工事金額又は請負代金額 (1万円未満は切り捨てて記入してもよい)

⑤ 工事の概要

(ア) 工事の内容について具体的に記述しなさい。

(イ) 工事数量について具体的に記述しなさい。(例: 工種, 種別, 細別, 数量, 規格等)

(ウ) 現場の状況及び周辺状況について具体的に記述しなさい。(必要に応じ, 関連工事の有無等当該工事の施工に影響等を与える事項, 内容等を含む。)

(3) 工事現場における施工管理上のあなたの立場を記述しなさい。

(4) 上記工事の施工において, 課題があった管理項目名(工程管理又は品質管理)及びその課題の内容(背景及び理由を含む)を具体的に記述しなさい。

(5) (4)の課題に対し, あなたが現場で実施した処置又は対策を具体的に記述しなさい。

※ 問題 1, 問題 2, 問題 3 は必須問題ですから, 必ず解答してください。

問題 2 次の工事数量表に基づく造園工事に関する以下の設問(1)~(3)について答えなさい。

解答は, 解答用紙の所定の解答欄に記述しなさい。

[工事数量表]

工種	種別	細別	規格			単位	数量	備考
			H(m)	C(m)	W(m)			
植栽工	高木植栽工	ソメイヨシノ	3.0	0.12	1.0	本	20	*
	地被類植栽工	コウライシバ	36 cm × 28 cm × 10 枚			m ²	400	目地張り (目土あり) 整地を含む
移植工	高木移植工	シラカシ	H(m)	C(m)	W(m)	本	3	*
			5.0	0.4	1.8			

注) 表中の*の欄に入れる語句は, 出題の趣旨から記入していない。

[工事に係る条件]

- ・本工事は, 部分供用中の近隣公園の未供用区域において, 上記の工事数量表に基づく工事を施工するものである。
- ・移植するシラカシは, あらかじめ溝掘り式根回しを行ってあるものを約 2 km 離れた別の公園から移植する。
- ・地被類植栽工の施工箇所は, 事前の調査により, 植栽土として良好であることを確認している。

(1) 高木植栽工に関し, 以下の(イ)~(ハ) について答えなさい。

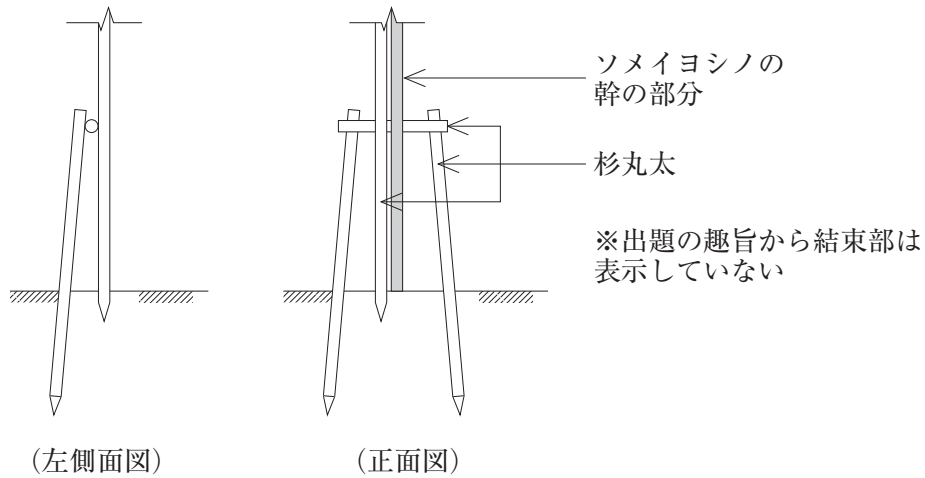
(イ) 植付けに関する次の記述の ~ に当てはまる最も適当な語句を下記のア. ~サ.の中から選び, その記号を解答欄に記入しなさい。

「植え穴は, 根鉢寸法に余裕をもって掘り, 掘り下げる際には, と心土とを区別することや植物の生育の障害となるがれきなどを取り除くことに注意する。また, 樹木の向きや傾き等の調整を行いやすくするため, 植え穴の底面の中央を 。

樹木の では, 植え穴に樹木を入れて, 樹木の表裏や気勢等をよく見定めて良否を決定し, 樹木の植込みの深さについては, 元の場所にあったときと同じか, やや にする。」

ア. 下層土	イ. 盛り上げる	ウ. 粘性土	エ. 平らに均す
オ. 土極め	カ. 掘り下げる	キ. 浅め	ク. 立込み
ケ. 表土	コ. 深め	サ. 位置出し	

(ロ) 下図は、本工事でソメイヨシノの植栽工に用いる支柱の模式図である。この支柱の名称を記述しなさい。



(ハ) この支柱の取付け方法を具体的に3つ記述しなさい。

(2) 高木移植工に関し、以下の(イ)~(ハ)について答えなさい。

(イ) 溝掘り式根回しに関する次の記述の , に当てはまる適切な語句を記述しなさい。

「根元直径の3~5倍の鉢を定めて周囲を掘り下げる。その際、周囲に張った側根のうち となる太根を三方又は四方に残し、その他の根は切断する。残した には、細根の発生を促すために を行う。」

(ロ) シラカシの掘取りを行う上で必要な品質管理上の作業を具体的に3つ記述しなさい。(ただし、移動式クレーンやトラックの使用およびそれに伴う作業に関する内容は除く。)

(ハ) 植付け後の養生としてマルチングを行った。その目的を具体的に2つ記述しなさい。

(3) 地被類植栽工に関し、以下の(イ)、(ロ)について答えなさい。

(イ) 床土の整地及び整地仕上げの作業内容を具体的に2つ記述しなさい。(ただし、土壤改良材の使用、良質土による客土に関する内容は除く。)

(ロ) 目地張りでの張芝の施工にあたり、切芝の並べ方を解答用紙に記入しなさい。

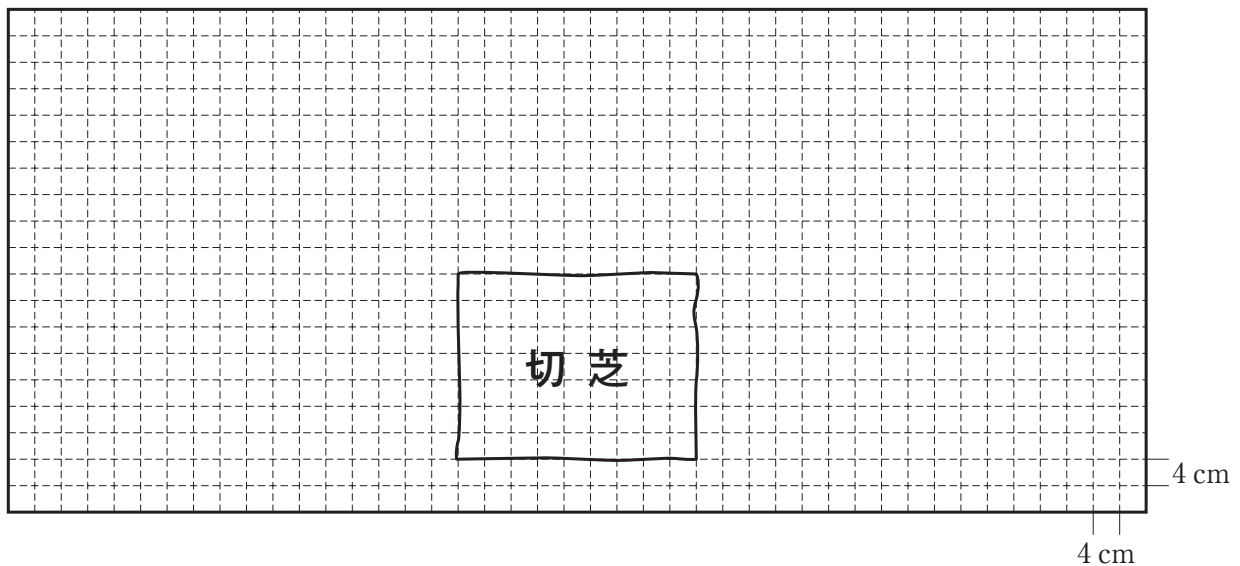
なお、解答用紙には切芝が1枚記入してあり、この切芝を含めて横に3枚を2列並べて、合計6枚を記入すること。ただし、切芝の切断(サイズ変更)はできない。

[目地張りの仕様]

切芝：1枚の大きさは、横36cm×縦28cmである。(本図では9マス×7マスである。)

目地の幅：4cmである。(本図では、1マスである。)

(下書き用)



※ 問題 1, 問題 2, 問題 3 は必須問題ですから, 必ず解答してください。

問題 3 次の工事数量表に基づく造園工事の安全管理に関する以下の設問(1)~(3)について答えなさい。

解答は, 解答用紙の所定の解答欄に記述しなさい。

[工事数量表]

工 種	種 別	細 別	規 格			単 位	数 量	備 考
			H(m)	C(m)	W(m)			
樹木整姿工	高中木整姿工	クスノキ	7.0	0.8	3.0	本	15	
自然育成植栽工	林地育成工	下刈り	—	—	—	m ²	1,000	

[工事に係る条件]

- ・本工事は, 供用中の地区公園 (4ha) において, 上記の工事数量表に基づく工事を施工するものである。
- ・林地育成工は, 本公園の既存林において, 林床の植物育成を目的とした下刈りを行うものである。

(1) 工事中に事故が発生した場合に備えて, 日頃より作業現場において準備しておく事項を具体的に 2つ記述しなさい。

(2) 高中木整姿工における安全管理に関し, 以下の(イ)~(ハ)について答えなさい。

(イ) 脚立を使用して枝葉の剪定を行う場合, 使用する脚立について「労働安全衛生規則」で適合しなければならないとされている要件を具体的に 2つ記述しなさい。

(ロ) 高木の剪定作業における墜落事故防止のための措置について、次の記述の , に当てはまる最も適切な語句又は数値を下記ア. ~カ. の中から選び、その記号を解答欄に記入しなさい。

「労働安全衛生規則」に基づき、高さ 以上の箇所で剪定作業を行う場合には、高所作業車の使用、足場の設置等により作業床を設ける。作業床を設けることが困難な場合は、安全帯を使用する等の墜落防止措置を講じなければならない。

また、樹上での剪定作業を行う場合には、安全帯のフックは の太い幹などに取り付けて使用し、枝に移る際には、事前に枯れ枝等を確認しておき、太い枝に乗り移る。」

ア. 2m イ. 3m ウ. 5m エ. 腰と同じ位置 オ. 腰より低い位置 カ. 腰より高い位置
--

(ハ) 枝葉の剪定を樹上で行う場合において、**地上の作業員の安全を確保するために行うべき措置を具体的に2つ記述**しなさい。(ただし、高所作業員の墜落事故防止に関する措置は除く。)

(3) 林地育成工において、肩掛け式草刈り機を用いた下刈り作業の安全管理に関し、以下の(イ)、(ロ)について答えなさい。

(イ) 小石などの飛散物による障害又は使用中の騒音・振動による障害を防ぐために作業員が着用すべき保護具を具体的に2つ記述しなさい。(ただし、保護帽及び安全靴は除く。)

(ロ) 作業員が安全に作業を行うために、作業方法や草刈り機の操作方法について留意すべき事項を具体的に2つ記述しなさい。(ただし、使用する草刈り機の点検及び作業員の服装や保護具に関する内容は除く。)