

平成 27 年度

2 級 造 園 施 工 管 理 技 術 検 定

学 科 試 験 問 題

次の注意をよく読んでから解答してください。

【注 意】

1. これは学科試験の問題です。表紙とも 12 枚、50 問題あります。
2. 問題はすべて必須ですから、50 問題全部を解答してください。
3. 解答用紙（マークシート）には間違いのないように、試験地、氏名、受験番号を記入するとともに受験番号の数字をぬりつぶしてください。
4. 解答は別の解答用紙（マークシート）に HB の鉛筆又はシャープペンシルで記入してください。
(万年筆、ボールペンの使用は不可)

解答用紙は

問題番号	解答記入欄			
問題 1	①	②	③	④
問題 2	①	②	③	④
問題 10	①	②	③	④

となっていますから、

当該問題番号の解答記入欄の正解と思う数字を一つぬりつぶしてください。

解答のぬりつぶし方は、解答用紙の解答記入例（ぬりつぶし方）を参照してください。

なお、正解は 1 問について一つしかないもので、二つ以上ぬりつぶすと正解となりません。

5. 解答を訂正する場合は、プラスチック製消しゴムできれいに消してから訂正してください。
消し方が不十分な場合には、二つ以上解答したこととなり正解となりません。

6. この問題用紙の余白は、計算等に使用してもさしつかえありません。

ただし、解答用紙は計算等に使用しないでください。

7. 解答用紙（マークシート）を必ず監督者に提出後、退出してください。

解答用紙（マークシート）は、いかなる場合でも持ち帰りはできません。

8. 試験問題は、試験終了時刻（13 時 00 分）まで在席した方のうち、希望者に限り持ち帰りを認めます。途中退席した場合には、持ち帰りはできません。

※ 問題は全て必須ですから、50 問題全部を解答してください。

〔問題 1〕 日本庭園に関する次の記述の (A), (B) に当てはまる語句の組合せとして、**適当なもの**はどれか。

「池泉廻遊式庭園は、池、築山、茶室などを組み合わせ、それらを園路でつないで歩きながら移り変わる景観を鑑賞するように造られており、(A) はその代表的な庭園の一つで、(B) に作庭された。」

(A) (B)

- (1) 龍安寺方丈庭園 —— 室町時代
- (2) 岡山後楽園 —— 室町時代
- (3) 桂離宮庭園 —— 江戸時代
- (4) 平等院庭園 —— 江戸時代

〔問題 2〕 腐植に関する次の記述の正誤の組合せとして、**適当なもの**はどれか。

- (イ) 土壌の団粒構造の形成を抑制する。
- (ロ) 土壌の pH の急激な変動を緩和する。

(イ) (ロ)

- (1) 正 —— 正
- (2) 正 —— 誤
- (3) 誤 —— 正
- (4) 誤 —— 誤

〔問題 3〕 土壌に関する記述のうち、**適当でないもの**はどれか。

- (1) 土壌の三相分布とは、固相、液相、気相の占める容積割合で表したものをいう。
- (2) 土壌空気は、大気に比べて、一般に二酸化炭素濃度が低い。
- (3) 土壌中の水分のうち、植物に容易に吸収利用されるのは、毛管水である。
- (4) 土壌粒子の粒径は、粘土、シルト、砂の順で大きくなる。

〔問題 4〕 次の記述の病状を示す樹木の病名として、**適当なもの**はどれか。

「根や幹の地際部の表面に白色の菌糸束が絡みつき、病患部は腐敗する。」

- (1) 炭疽病
- (2) 白紋羽病
- (3) てんぐ巣病
- (4) 根頭がんしゅ病

〔問題 5〕 次の記述の加害特徴を示す害虫として、**適当なもの**はどれか。

「幼虫、成虫ともに葉を食害し、サンゴジュなどで大発生して大きな被害をもたらすことがある。」

- (1) アブラムシ類
- (2) ハダニ類
- (3) カイガラムシ類
- (4) ハムシ類

〔問題 6〕 植物に必要な肥料に関する次の記述の (A)、(B) に当てはまる語句の組合せとして、**適当なもの**はどれか。

「カリ肥料は、一般に (A) 肥ともいわれ、欠乏すると水分欠乏に似た症状を呈し、下葉から枯れることがある。(B) 肥料は、一般に葉肥ともいわれ、欠乏すると葉は黄化し、小型化する。」

- (A) (B)
- (1) 実 —— 窒素
 - (2) 根 —— 窒素
 - (3) 実 —— リン酸
 - (4) 根 —— リン酸

〔問題 7〕 造園樹木に関する記述のうち、**適当でないもの**はどれか。

- (1) カラマツ，メタセコイア，ラクウショウは，落葉針葉樹である。
- (2) イチイ，イヌマキ，カイズカイブキは，常緑針葉樹である。
- (3) エゴノキ，カツラ，サルスベリは，落葉広葉樹である。
- (4) クスノキ，トチノキ，ヤマボウシは，常緑広葉樹である。

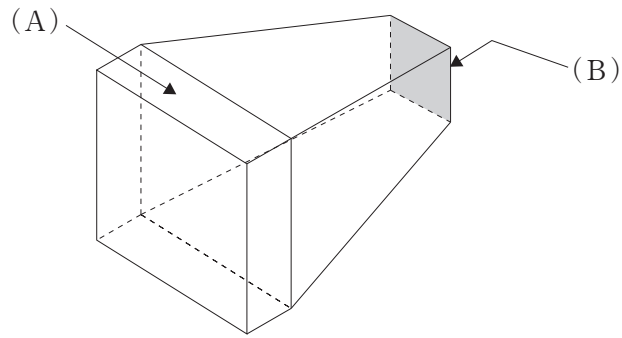
〔問題 8〕 花壇に用いられる宿根草として、**適当なもの**はどれか。

- (1) キキョウ，マツバギク
- (2) サルビア，ニチニチソウ
- (3) カンナ，ダリア
- (4) キンセンカ，パンジー

〔問題 9〕 日本芝と西洋芝の一般的な性質に関する記述のうち、**適当でないもの**はどれか。

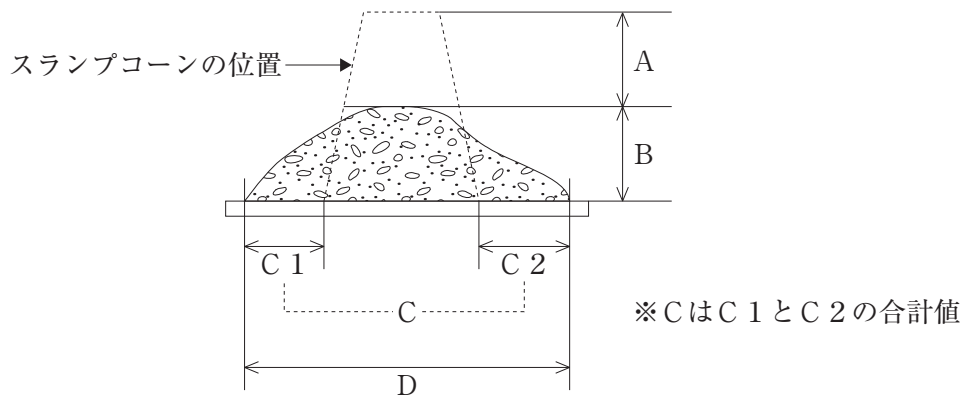
- (1) 日本芝は高温多湿に強いが，西洋芝は高温多湿に弱いものが多い。
- (2) 日本芝は日陰に弱いものが多いが，西洋芝は日陰に耐えるものが多い。
- (3) 日本芝は冬に葉が枯れて褐色となるが，西洋芝は冬も緑色を保つものが多い。
- (4) 日本芝は株立型により生育するものが多い，西洋芝はほふく型により生育するものが多い。

〔問題 10〕 下図に示す間知石の (A), (B) の名称の組合せとして, 適切なものはどれか。



- | (A) | (B) |
|---------|--------|
| (1) 見付き | —— とも面 |
| (2) 合端 | —— とも面 |
| (3) 見付き | —— 控え |
| (4) 合端 | —— 控え |

〔問題 11〕 レディーミクストコンクリート (JIS A 5308) のスランプ試験におけるスランプ値に相当するものは, 図中の A~D のうちどれか。



- (1) A
- (2) B
- (3) C
- (4) D

〔問題 12〕 造園樹木の根回しに関する記述のうち、**適当でないもの**はどれか。

- (1) 貴重な樹木や衰弱した樹木の場合は、一度に全周の根回しを行わず、2, 3回に分け、2, 3年かけて行うのがよい。
- (2) 断根式根回しは、根巻きなどを行わずに側根だけを切断する方法で、一般に深根性の樹種を対象に行う。
- (3) 根回しの時期は、根の発根が著しい春期が最もよく、梅雨期までであれば良好である。
- (4) 根回しは、移植に必要な根の範囲で、あらかじめ根を切断し、切断部位より新たな細根の発生を促すものである。

〔問題 13〕 造園樹木の掘取りに関する記述のうち、**適当でないもの**はどれか。

- (1) 土付きで移植する場合、根鉢を掘り回した後に、その表面をわら縄などで十分巻き締めて根巻きを行い、根鉢が崩れないようにする。
- (2) 高木常緑樹の場合、掘り取る根鉢の大きさは、根元直径の約4倍程度で根がしっかりと土をつかんでいる範囲とするのがよい。
- (3) ふるい掘りとは太い根を切らずにその先端までたぐって掘り上げる方法で、特に活着が難しいと予想される場合に適用する。
- (4) 掘回しは、決定した鉢径の外側に沿ってまず初めに垂直に掘り下げ、次に側根がなくなったところから鉢の底部を掘り進む。

〔問題 14〕 造園樹木の植付けに関する記述のうち、**適当でないもの**はどれか。

- (1) 植付けを行う際には、水分の吸収と蒸散のバランスを保ち、枝枯れや枯損を防ぐため、枝葉の剪除を行う。
- (2) 水極めによる植付けでは、埋め戻す土が根鉢に密着するように水を注ぎながら棒で土を突いて埋め戻し、これを数回繰り返す。
- (3) 根鉢を埋め戻した後に、灌水や雨水が移植鉢に集まり、浸透しやすくするために、水鉢を切る。
- (4) 常緑広葉樹の植付けの適期は、樹木の生長の止まる秋から冬の休眠期が最もよい。

〔問題 15〕 造園樹木の支柱に関する記述のうち、**適当でないもの**はどれか。

- (1) 唐竹を用いた布掛け支柱の取付けでは、唐竹どうしの結束部は、鋸目を入れて鉄線で結束する。
- (2) 添え柱支柱の取付けでは、横に長く伸びている枝に対しては、下から支える形に丸太を組む。
- (3) ハッ掛支柱の取付けでは、丸太と丸太の接合部分は、くぎ打ちのうえ鉄線で結束する。
- (4) ワイヤ張り支柱の取付けでは、幹との結束部に幹当てを取り付け、ワイヤロープを緩みのないように張る。

〔問題 16〕 造園樹木の剪定に関する記述のうち、**適当なもの**はどれか。

- (1) 枝おろし剪定は、幹から少し離れた位置で枝に下から鋸を入れた後、上から切り落とし、幹の付け根の膨らみを残して切り直すのがよい。
- (2) 樹枝の骨格や配置をつくるための基本剪定は、樹木の生長が旺盛な夏期に行うのがよい。
- (3) ひこばえは、樹木の衰弱が原因で幹から発生する小枝で、剪定せずに育成するのがよい。
- (4) 生垣の刈込みを行う際は、萌芽力が落ちるのを防ぐため、毎年、同じところで刈り込むのがよい。

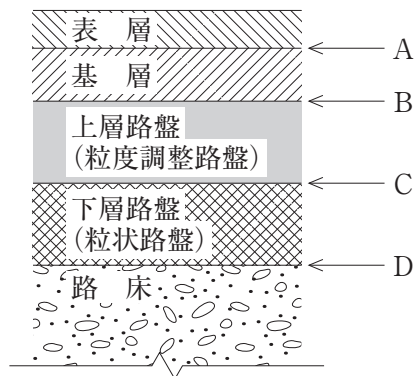
〔問題 17〕 芝生の造成に関する記述のうち、**適当でないもの**はどれか。

- (1) 播種による場合、播種後は発芽するまで床土の表面が乾燥しないよう、灌水するのがよい。
- (2) 張芝による場合、切芝を並べた後に床土と芝の根が密着するよう、ローラ等で転圧するのがよい。
- (3) 播種による場合、あらかじめ床土表面にレーキで浅い溝をつけておき、種子を1回で全量を播くのがよい。
- (4) 張芝による場合、植付けは一般に真夏と芝の休眠期間を避けるのがよい。

〔問題 18〕 植物の施肥に関する記述のうち、**適当でないもの**はどれか。

- (1) 一般に元肥としては速効性の肥料を、追肥としては遅効性の肥料を施す。
- (2) 樹木の根に障害がある場合などは、肥料の葉面散布を行うことがある。
- (3) 高木への施肥の位置は、枝張りの先端の真下を目安とする。
- (4) 一度に多量の肥料を施すと、葉焼けを起こすことがある。

〔問題 19〕 下図（模式図）に示すアスファルト舗装において、タックコートを施工する位置として、**適当なもの**はどれか。



- (1) A
- (2) B
- (3) C
- (4) D

〔問題 20〕 園路整備における「作業の内容」とその際に使用する「建設機械」の組合せとして、**適当でないもの**はどれか。

- | (作業の内容) | (建設機械) |
|---------------|----------------|
| (1) 路床の掘削，積込み | バックホウ |
| (2) 路床の整形 | ブルドーザ |
| (3) 路盤材料の敷均し | トラクタショベル (ローダ) |
| (4) 路盤材料の締固め | 振動ローラ |

〔問題 21〕 運動施設のアンツーカ舗装に関する次の記述の（A），（B）に当てはまる語句の組合せとして、**適当なもの**はどれか。

（イ） 表層材には，（ A ）を用いる。

（ロ） 特性としては，降雨後の乾燥が（ B ）こと，プレイ後の疲労感が少ないことである。

（A） （B）

- (1) 焼成土 —— 早い
- (2) まさ土 —— 早い
- (3) 焼成土 —— 遅い
- (4) まさ土 —— 遅い

〔問題 22〕 児童用の滑り台に関する記述のうち、**適当でないもの**はどれか。

- (1) 落下高さが180 cmであるので，滑降部の側壁の高さを20 cmにすることとした。
- (2) 着地面から減速部の終端上端部までの高さを45 cmにすることとした。
- (3) 滑降面の有効幅を40 cmにすることとした。
- (4) 滑降部の傾斜角度を水平に対して35度にする事とした。

〔問題 23〕 土工に関する記述のうち、**適当でないもの**はどれか。

- (1) 盛土に先立って，盛土の基礎地盤にある草木や根を伐開除根する。
- (2) 盛土を均一に締め固めるため，定められた厚さで均等に敷き均す。
- (3) 斜面に盛土する際に，盛土後の滑落を防ぐため段切りを行う。
- (4) 盛土材料には，圧縮性が大きく，吸水による膨潤性の高い土を使用する。

〔問題 24〕 レディーミクストコンクリート（JIS A 5308）製品の呼び方を示す下表の（A），（B）に当てはまる語句の組合せとして，**適当なもの**はどれか。

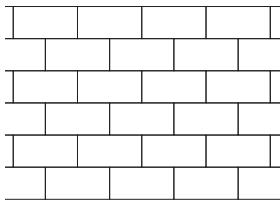
呼び方	コンクリートの種類による記号	（ A ）	スランプ （cm）	（ B ）	セメントの種類による記号
	普通	21	8	20	N

（A） （B）

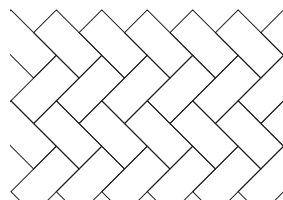
- (1) 水セメント比 —— 粗骨材の最大寸法（mm）
- (2) 水セメント比 —— 空気量（%）
- (3) 呼び強度 —— 粗骨材の最大寸法（mm）
- (4) 呼び強度 —— 空気量（%）

〔問題 25〕 下図に示す石積み（A），（B）について，石積みの形式の組合せとして，**適当なもの**はどれか。

（A）



（B）



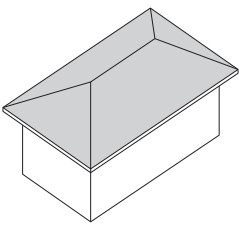
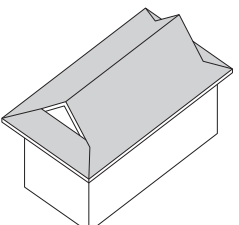
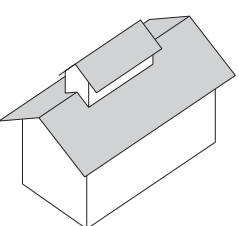
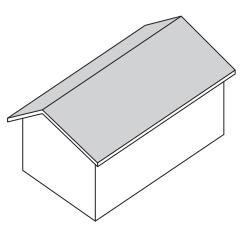
（A） （B）

- (1) 布積み —— 乱積み
- (2) 谷積み —— 乱積み
- (3) 布積み —— 矢羽積み
- (4) 谷積み —— 矢羽積み


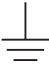


〔問題 26〕 公園の開渠排水に関する記述のうち、**適当でないものはどれか。**

- (1) 素掘り側溝は、一時的な水路として用いられる場合が多く、形状はU字型で、深掘りとするのが一般的である。
- (2) 石積み側溝は、側溝の側面を石積みにしたものであり、一般的に通水断面は大きい。
- (3) 芝張り側溝は、側溝の底面の洗掘を防ぐため芝を張って補強したものであり、形状は底の浅い曲面とするのが一般的である。
- (4) 皿形側溝は、コンクリート側溝の一形式であり、一般的に水深が浅く通水断面は小さい。

〔問題 27〕 屋根の「形状」とその「名称」の組合せとして、**適当なもの**はどれか。

(1)	(形状) 	(名称) —— 方形
(2)	(形状) 	(名称) —— 入母屋
(3)	(形状) 	(名称) —— 切妻
(4)	(形状) 	(名称) —— 寄棟

〔問題 28〕 電気設備設計図に用いられる一般的な「記号」と「名称」の組合せとして、**適当でない**ものはどれか。

- | | (記号) | (名称) |
|-----|---|--------|
| (1) |  | 電柱 |
| (2) |  | 接地極 |
| (3) |  | 屋外灯 |
| (4) |  | ハンドホール |

〔問題 29〕 給水工事に関する次の記述の (A)、(B) に当てはまる数値の組合せとして、**適当なもの**はどれか。

「公園内に給水管を布設する際、車両が走行する園路では、給水管の埋設深さを (A) m とした。また、給水管を他の地下埋設物に近接して布設する際は、少なくとも (B) m の間隔を確保した。」

- | | (A) | (B) |
|-----|-----|-----|
| (1) | 1.6 | 0.2 |
| (2) | 1.3 | 0.3 |
| (3) | 1.0 | 0.4 |
| (4) | 0.7 | 0.5 |

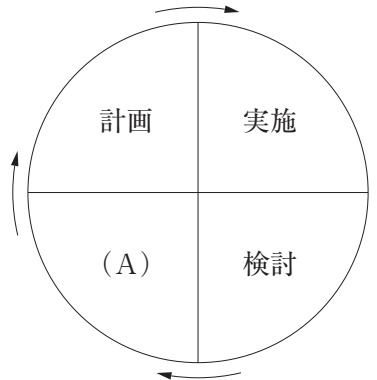
〔問題 30〕 「公共工事標準請負契約約款」に関する記述のうち、**適当でないもの**はどれか。

- (1) 発注者は、工事目的物の引き渡し前においても、受注者の承諾を得て、工事目的物の全部又は一部を使用することができる。
- (2) 発注者は、受注者の責めに帰すべき事由により工期内に工事が完成しない場合、契約を解除することができる。
- (3) 受注者は、工事の施工に当たり設計図書と工事現場の状況等が一致しない場合、受注者の判断で施工することができる。
- (4) 受注者は、工事の完成を確認するための検査に合格した時は、請負代金の支払いを発注者に請求することができる。

〔問題 31〕 造園工事における施工計画の策定に際して行う現場条件の事前調査事項として、**適当でないもの**はどれか。

- (1) 地形・地質・土質・地下水
- (2) 材料の供給源と価格及び運搬路
- (3) 関連工事や隣接工事の状況
- (4) 労務費の変動に基づく契約変更の取扱い

〔問題 32〕 下図に示す，施工管理の一般的な手順を示したデミング・サークルの（A）において行う作業内容として，**適当なもの**はどれか。



- (1) 施工計画の基本方針を定める。
- (2) 施工データを記録する。
- (3) 実績と計画とのずれに対する是正処置をとる。
- (4) 施工内容に関わる事前調査を行う。

〔問題 33〕 施工計画に関する記述のうち，**適当でないもの**はどれか。

- (1) 輸送計画には，資機材の輸送経路についての計画が含まれる。
- (2) 労務計画には，作業員の安全管理活動についての計画が含まれる。
- (3) 資材計画には，調達した資材の保管についての計画が含まれる。
- (4) 環境保全計画には，工事用車両による沿道障害の防止対策についての計画が含まれる。

〔問題 34〕 「建設工事に係る資材の再資源化等に関する法律（建設リサイクル法）」における特定建設資材に**該当しないもの**はどれか。

- (1) プラスチック
- (2) コンクリート
- (3) 木材
- (4) アスファルト・コンクリート

〔問題 35〕 横線式工程表（バーチャート）及びネットワーク式工程表の一般的な特徴を示した下表の（A），（B）に当てはまる語句の組合せとして、**適当なもの**はどれか。

事項	横線式工程表 (バーチャート)	ネットワーク式工程表
作業の手順	漠然	判明
作業に必要な日数	(A)	判明
作業進行の度合い	漠然	(B)
工期に影響する作業	不明	判明

(A) (B)

- (1) 不明 —— 不明
- (2) 不明 —— 判明
- (3) 判明 —— 不明
- (4) 判明 —— 判明

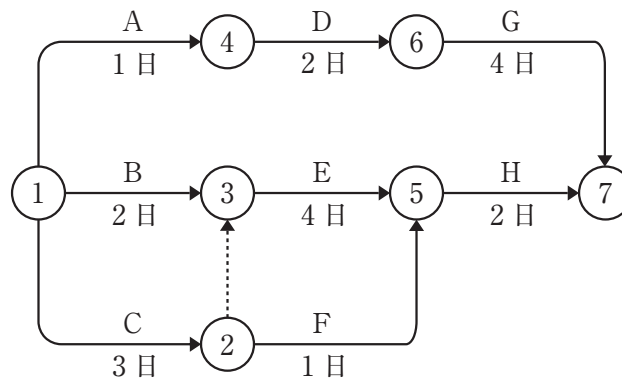
〔問題 36〕 工事の建設費と工期との関係に関する次の記述の（A），（B）に当てはまる語句の組合せとして、**適当なもの**はどれか。

「工事の建設費は、直接費と間接費により成り立っている。（A）は、現場管理費や共通仮設費等の費用で、一般に工期の短縮に伴って（B）する傾向がある。」

(A) (B)

- (1) 直接費 —— 減少
- (2) 直接費 —— 増加
- (3) 間接費 —— 減少
- (4) 間接費 —— 増加

〔問題 37〕 下図に示すネットワーク式工程表で表される工事におけるクリティカルパスの日数として、正しいものはどれか。



- (1) 6日
- (2) 7日
- (3) 8日
- (4) 9日

〔問題 38〕 「公共用緑化樹木等品質寸法規格基準（案）」の用語に関する次の記述の（A）～（C）に当てはまる語句又は数値の組合せとして、適切なものはどれか。

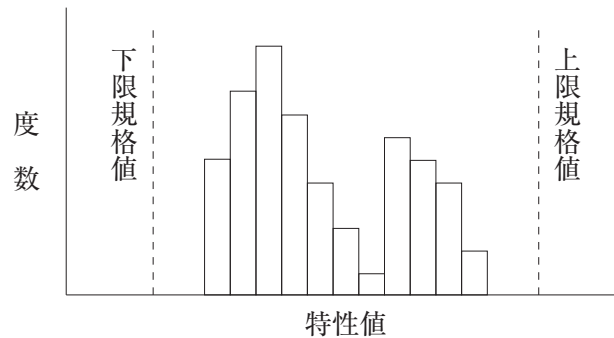
「幹周とは樹木の幹の周長をいい、根鉢の上端より（A）m上りの位置を測定する。この部分に枝が分岐しているときは、その（B）を測定する。幹が2本以上の樹木の場合においては、おのおのの周長の（C）をもって幹周とする。」

- | | (A) | (B) | (C) |
|-----|-----|-----|--------|
| (1) | 1.2 | 下部 | 平均値 |
| (2) | 1.2 | 上部 | 総和の70% |
| (3) | 1.5 | 下部 | 総和の70% |
| (4) | 1.5 | 上部 | 平均値 |

〔問題 39〕 「公共用緑化樹木等品質寸法規格基準（案）」における樹木の品質規格の判定に関する記述のうち、**適当なもの**はどれか。

- (1) 樹皮の一部に損傷の痕跡があったが、ほとんど目立たず正常な状態を保っていたため、合格とした。
- (2) 根の配分に著しい偏りがあったが、根鉢範囲に細根が多く根が乾燥していなかったため、合格とした。
- (3) 虫害により幹の一部に穴があいていたが、生育状況が良好であったため、合格とした。
- (4) 枝の一部に枯損枝があったが、樹種の特性に応じた自然樹形を保っていたため、合格とした。

〔問題 40〕 下図に示すヒストグラムの判断に関する記述のうち、最も**適当なもの**はどれか。



- (1) 下限規格値及び上限規格値を外れており、何らかの処置が必要である。
- (2) 規格値に対するゆとりもあり、また、平均値が規格の中央付近にあり、良好である。
- (3) 将来、少しの変動でも規格を外れるものが出る可能性があり、注意が必要である。
- (4) 山が2つあり、平均値の異なる2つの分布が混在していることも考えられるため、データ全体をもう一度調べる必要がある。

〔問題 41〕 次のデータは、品質管理上のある試験における5回の測定値である。この場合の統計量として、正しいものはどれか。

データ：49, 50, 45, 46, 45

- (1) メディアン（中央値）：47
- (2) モード（最頻値）：50
- (3) レンジ（範囲）：5
- (4) エックスバー（平均値）：46

〔問題 42〕 工種に対応する品質特性とその試験方法に関する記述のうち、**適当なもの**はどれか。

- (1) 土工において、土の自然含水比を調べるために透水試験を行う。
- (2) 路盤工において、路盤の支持力を調べるために密度試験を行う。
- (3) コンクリート工において、供試体の圧縮強度を調べるために平板載荷試験を行う。
- (4) アスファルト舗装工において、舗装厚さを調べるためにコア採取による測定を行う。

〔問題 43〕 造園工事の安全管理に関する記述のうち、**適当でないもの**はどれか。

- (1) 移動はしごについて、踏み棧が30 cmの等間隔に設けられているものを用いることとした。
- (2) やむを得ず移動はしごを継いで用いる際、接続部を1 m重ね合わせて堅固に固定することとした。
- (3) 昇降用のはしごについて、その上端が作業床から70 cm突出するように設置することとした。
- (4) 昇降用のはしごについて、立て掛け角度が75度となるように設置することとした。

〔問題 44〕 移動式クレーンの作業に関する記述のうち、「クレーン等安全規則」上、誤っているものはどれか。

- (1) 事業者は、強風のために移動式クレーンに係る作業を中止する際、クレーンが転倒するおそれがある場合は、ジブの位置を固定させる等の措置を講じなければならない。
- (2) 事業者は、移動式クレーンでハッカーを用いて玉掛けをした荷が吊り上げられているときは、合図者を除いて、吊り荷の下へ労働者を立ち入らせてはならない。
- (3) 事業者は、吊り上げ荷重が3tの移動式クレーンの玉掛けの業務について、玉掛け技能講習を修了した者を就かせなければならない。
- (4) 事業者は、作業の性質上やむを得ず、吊り具に専用のとう乗設備を設けて労働者を乗せる場合、とう乗設備には墜落による危険防止のための措置を講じなければならない。

〔問題 45〕 高所作業車を用いた高木剪定作業に関する記述のうち、「労働安全衛生規則」上、誤っているものはどれか。

- (1) 事業者は、高所作業車を用いた剪定作業に作業指揮者を定めないときは、作業床上の作業に高所作業車を用いた剪定作業の経験者を就かせなければならない。
- (2) 事業者は、高所作業車の転倒等による労働者の危険を防止するために、アウトリガーを張り出す等の措置を講じなければならない。
- (3) 事業者は、作業床の高さが10m未満の高所作業車の運転を行う業務については、安全のための特別教育を受けた者を就かせなければならない。
- (4) 事業者は、高所作業車の作業床上の労働者に、安全帯を使用させなければならない。

〔問題 46〕 「都市公園法」上、都市公園を占有することが認められないものはどれか。

- (1) 警察署の派出所
- (2) 高架の道路
- (3) 索道（ロープウェイ）
- (4) 郵便局

〔問題 47〕 建設工事の工事現場に置かれる主任技術者の職務として「建設業法」上、規定されていないものはどれか。

- (1) 建設工事の施工計画を作成すること
- (2) 建設工事の品質管理を行うこと
- (3) 建設工事の請負代金額の変更を行うこと
- (4) 建設工事の施工に従事する者の技術上の指導監督を行うこと

〔問題 48〕 次の（イ）及び（ロ）の営業形態で造園工事業を営もうとする場合の建設業の許可として、「建設業法」上、正しいものはどれか。

（イ） A県内のみ本店と支店を設け、営業しようとする営業形態

（ロ） 発注者から直接請け負った造園工事業を施工する場合、常に下請代金の総額が政令で定める金額未満の額で下請契約を締結して施工しようとする営業形態

- (1) 国土交通大臣許可の特定建設業
- (2) 国土交通大臣許可の一般建設業
- (3) A県知事許可の特定建設業
- (4) A県知事許可の一般建設業

〔問題 49〕 「労働基準法」に関する記述のうち、誤っているものはどれか。

- (1) 労働基準法に定める基準に達しない労働条件を定める労働契約は、その部分については無効になる。
- (2) 親権者又は後見人は、未成年者の賃金を代わって受け取ることができる。
- (3) 使用者は、労働時間が8時間を超える場合においては、少なくとも1時間の休憩時間を労働時間の途中に与えなければならない。
- (4) 労働者は、労働契約の締結の際に明示された労働時間が事実と相違する場合においては、即時に労働契約を解除することができる。

〔問題 50〕 「労働安全衛生法」上，事業者が作業主任者を選任する**必要のある作業**はどれか。

- (1) 高さが5 mの建築物の鉄骨の組立て
- (2) 吊り上げ荷重が2 tの移動式クレーンの運転
- (3) 高さが2 mのコンクリート造の工作物の解体
- (4) 樹高が5 mの樹木の伐採