

# 平成 26 年度

## 2 級管工事施工管理技術検定

### 学科試験問題

次の注意をよく読んでから始めてください。

#### 【注 意】

- これは学科試験問題です。表紙とも 12 枚 52 問題あります。
- 解答用紙（マークシート）に間違いのないように、試験地、氏名、受験番号を記入するとともに受験番号の数字をぬりつぶしてください。
- 問題 No. 1 から No. 6 までの 6 問題は必須問題です。全問題を解答してください。  
問題 No. 7 から No.23 までの 17 問題のうちから 9 問題を選択し、解答してください。  
問題 No.24 から No.28 までの 5 問題は必須問題です。全問題を解答してください。  
問題 No.29 から No.42 までの 14 問題のうちから 12 問題を選択し、解答してください。  
問題 No.43 から No.52 までの 10 問題のうちから 8 問題を選択し、解答してください。  
以上の結果、全部で 40 問題を解答することになります。
- 選択問題は、指定数を超えて解答した場合、減点となりますから十分注意してください。
- 解答は別の解答用紙（マークシート）に HB の鉛筆又はシャープペンシル（HB の芯使用）で記入してください。（万年筆、ボールペンの使用は不可）

問題番号	解答記入欄			
No. 1	①	②	③	④
No. 2	①	②	③	④
No. 10	①	②	③	④

解答用紙は

となっていますから、

当該問題番号の解答記入欄の正解と思う数字を一つぬりつぶしてください。

解答のぬりつぶし方は、解答用紙のぬりつぶし例を参照してください。

なお、正解は 1 問について一つしかないので、二つ以上ぬりつぶすと正解としません。

- 解答を訂正する場合は、プラスチック製消しゴムできれいに消してから訂正してください。  
消し方が不十分な場合は、二つ以上解答したことになり、正解としません。
- 問題用紙の余白は、計算等に使用してさしつかえありません。  
ただし、解答用紙（マークシート）は計算等に使用しないでください。
- 解答用紙（マークシート）を必ず試験監督者に提出後、退席してください。  
解答用紙はいかなる場合でも持ち帰りできません。
- この試験問題は、試験終了時刻（12 時 40 分）まで在席した方のうち、希望者に限り持ち帰りを認めます。途中退室した場合は、持ち帰りできません。

## 必須問題

問題 No. 1 から No. 6 までの 6 問題は必須問題です。全問題を解答してください。

**【No. 1】** 室内環境を表す指標として、関係のないものはどれか。

- (1) 気流
- (2) 予想平均申告 (PMV)
- (3) 平均放射温度
- (4) 生物化学的酸素要求量 (BOD)

**【No. 2】** 湿り空気に関する記述のうち、**適当でないもの**はどれか。

- (1) 飽和湿り空気の乾球温度と湿球温度は等しい。
- (2) 相対湿度とは、湿り空気中に含まれる乾き空気 1 kg に対する水蒸気の質量をいう。
- (3) 湿球温度とは、一般に、感熱部を水で湿らせた布で包んだアスマン通風乾湿計で測定した温度をいう。
- (4) 湿り空気を加熱しても絶対湿度は変化しない。

**【No. 3】** 水の性質に関する記述のうち、**適当でないもの**はどれか。

- (1) 水は、空気に比べて圧縮しやすい。
- (2) 水の密度は、4℃ 付近で最大となる。
- (3) 水の粘性係数は、空気の粘性係数より大きい。
- (4) 水は、一般に、ニュートン流体として扱われる。

【No. 4】 熱に関する記述のうち、**適当でないもの**はどれか。

- (1) 物体の温度を1℃上げるのに必要な熱量を、熱容量という。
- (2) 気体では、定容比熱より定圧比熱の方が大きい。
- (3) 熱が低温の物体から高温の物体へ自然に移ることはない。
- (4) 気体を断熱圧縮しても、温度は変化しない。

【No. 5】 三相誘導電動機に関する記述のうち、**適当でないもの**はどれか。

- (1) 電動機を定格電圧で始動させたときの始動電流は、全負荷時の定格電流と同じである。
- (2) 電源電圧を降下させると、電動機の始動トルクは減少する。
- (3) 3本の結線のうち2本を入れ替えると、電動機の回転方向が変わる。
- (4) 電動機の過負荷保護として、保護継電器と電磁接触器を用いた。

【No. 6】 鉄筋コンクリートに関する記述のうち、**適当でないもの**はどれか。

- (1) 鉄筋コンクリートは、主に鉄筋が引張力を負担し、コンクリートが圧縮力を負担する。
- (2) 鉄筋のかぶり厚さが大きくなると、一般に、建築物の耐久性が高くなる。
- (3) 柱に帯筋を入れる主な目的は、柱の圧縮力に対する補強である。
- (4) ジャンカは、鉄筋の腐食の原因になりやすい。

## 選 択 問 題

問題 No. 7 から No.23 までの 17 問題のうちから 9 問題を選択し、解答してください。

【No. 7】 空気調和方式に関する記述のうち、**適当でないもの**はどれか。

- (1) 変風量単一ダクト方式は、一般に、室内の負荷変動に対し、送風量を変化させる。
- (2) ダクト併用ファンコイルユニット方式は、全空気方式に比べ、ダクトスペースが大きくなる。
- (3) 定風量単一ダクト方式は、同一系統に熱負荷特性の異なる室がある場合には適さない。
- (4) マルチパッケージ形空調機方式は、全熱交換ユニットなどを使って外気を取り入れる必要がある。

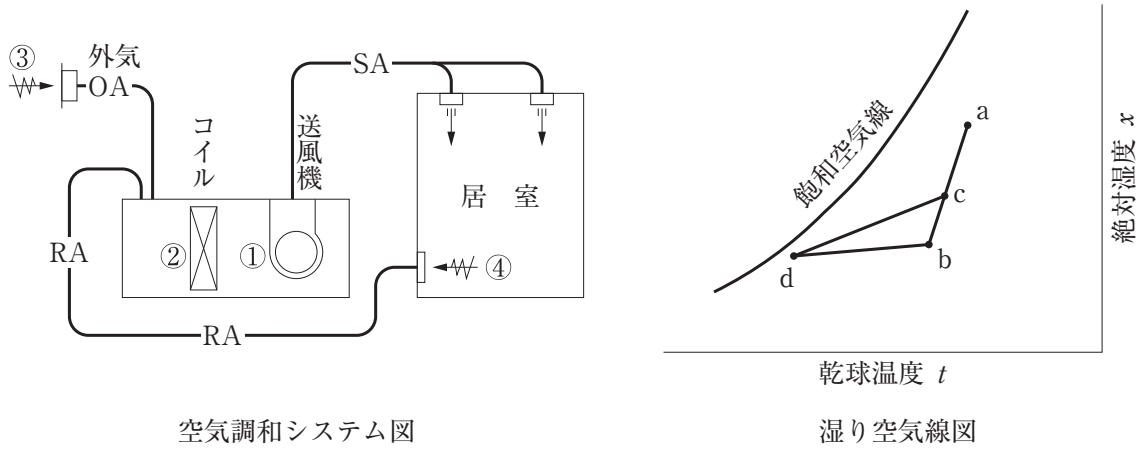
【No. 8】 熱負荷に関する記述のうち、**適当でないもの**はどれか。

- (1) 日射による熱負荷は、一般に、暖房負荷としては考慮しない。
- (2) 構造体の材質が同じであれば、厚さの薄い方が熱通過率は大きくなる。
- (3) 外気負荷は、潜熱のみである。
- (4) 人体による熱負荷には、顕熱と潜熱がある。

【No. 9】 ろ過式エアフィルタのろ材の特性として、**適当でないもの**はどれか。

- (1) 難燃性又は不燃性であること。
- (2) 吸湿性が高いこと。
- (3) 粉じんの保持量が大きいこと。
- (4) 空気抵抗が小さいこと。

【No. 10】 冷房時の湿り空気線図の d 点に対応する空気調和システム図上の位置として、**適当なもの**はどれか。



- (1) ①
- (2) ②
- (3) ③
- (4) ④

【No. 11】 暖房方式に関する記述のうち、**適当でないもの**はどれか。

- (1) 蒸気暖房は、温水暖房に比べてウォーミングアップの時間が短い。
- (2) 蒸気暖房は、温水暖房に比べて室内の負荷に応じた制御が容易である。
- (3) 温水暖房は、蒸気暖房に比べて所要放熱面積が大きくなる。
- (4) 温水暖房は、温水の顕熱のみを利用している。

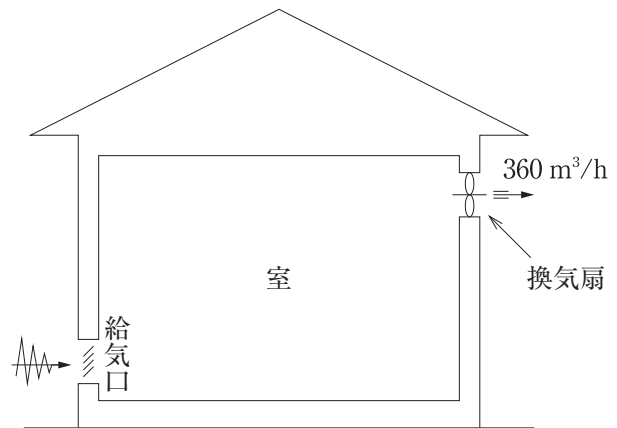
【No. 12】 コールドドラフトの防止に関する記述のうち、**適当でないもの**はどれか。

- (1) 放熱器を暖房負荷の小さい側の床に設置する。
- (2) 強制対流形の放熱器では、送風量をできるだけ多くし、室内空気を<sup>かくはん</sup>攪拌する。
- (3) 自然対流形の放熱器では、放熱器を長くし、できるだけ壁全体に沿って設置する。
- (4) 暖房負荷となる外壁面からの熱損失を、できるだけ減少させる。

【No. 13】 図に示すような室を換気扇で換気する場合、給気口の寸法として、**適当なもの**はどれか。

ただし、換気扇の風量は  $360 \text{ m}^3/\text{h}$ 、給気口の有効開口面風速は  $2 \text{ m/s}$ 、給気口の有効開口率は  $35\%$  とする。

- (1)  $400 \text{ mm} \times 200 \text{ mm}$
- (2)  $400 \text{ mm} \times 300 \text{ mm}$
- (3)  $500 \text{ mm} \times 300 \text{ mm}$
- (4)  $500 \text{ mm} \times 400 \text{ mm}$



【No. 14】 換気設備に関する記述のうち、**適当でないもの**はどれか。

- (1) 喫煙室の換気には、第2種機械換気を採用した。
- (2) 浴室の換気には、第3種機械換気を採用した。
- (3) 熱源機械室の換気には、第1種機械換気を採用した。
- (4) 自然換気は、風力又は温度差による浮力を利用している。

【No. 15】 水道水の水質基準として、「水道法」上、**検出されてはならないもの**はどれか。

- (1) 一般細菌
- (2) 大腸菌
- (3) 水銀及びその化合物
- (4) 鉛及びその化合物

【No. 16】 下水道に関する記述のうち、**適当でないもの**はどれか。

- (1) 合流式では、大雨時に、雨水で希釈された汚水が、直接公共用水域に放流されることがある。
- (2) 分流式では、降雨初期に、汚濁された路面排水が、直接公共用水域へ放流される。
- (3) 排水設備のますは、排水管の長さが内径の150倍を超えない範囲内に設ける。
- (4) 排水設備の雨水ますの底には、深さ15cm以上のどろためを設ける。

【No. 17】 給水設備に関する記述のうち、**適当でないもの**はどれか。

- (1) 水道直結増圧方式には、逆流を確実に防止できる逆流防止器を設けた。
- (2) 飲料用受水タンクには、直径60cmの円が内接するマンホールを設けた。
- (3) 建物内に設置する有効容量が所定の容量を超える飲料用受水タンクには、周囲に50cmの保守点検スペースを設けた。
- (4) 給水管のウォーターハンマーを防止するため、エアチャンバーを設けた。

【No. 18】 給湯設備に関する記述のうち、**適当でないもの**はどれか。

- (1) 湯沸室の給茶用の給湯は、使用温度が90℃程度と高いため局所式とする。
- (2) 循環式給湯方式において、浴室などへの給湯温度は、一般に、使用温度より高めの55～60℃とする。
- (3) 逃がし管は、貯湯タンクなどから単独で立ち上げ、保守用の止水弁を設けてはならない。
- (4) シャワーに用いるガス瞬間湯沸器は、一般に、元止め式とする。

【No. 19】 排水設備に関する記述のうち、**適当でないもの**はどれか。

- (1) わんトラップは、わんを取り外すとトラップ機能を失う。
- (2) トラップは、下水ガスが排水管から室内に逆流するのを防止する。
- (3) 排水横枝管の最小管径は、40 mmとした。
- (4) ルームクーラーのドレン管を、直接、雑排水管に接続した。

【No. 20】 排水・通気設備に関する記述のうち、**適当でないもの**はどれか。

- (1) ループ通気管は、最上流の器具排水管が排水横枝管に接続した点のすぐ上流から立ち上げた。
- (2) 伸頂通気方式は、排水立て管を湿り通気管として利用した方式である。
- (3) 各個通気方式は、通気方式のうちで最も完全な機能が期待できる方式である。
- (4) 通気立て管の下部は、最低位の排水横枝管より下部で排水立て管に接続した。

【No. 21】 屋内消火栓設備に関する記述のうち、**適当でないもの**はどれか。

- (1) 屋内消火栓設備には、非常電源を設ける。
- (2) 屋内消火栓用ポンプには、その吐出側に圧力計、吸込側に連成計を設ける。
- (3) 屋内消火栓箱には、ポンプによる加圧送水装置の停止用押しボタンを設ける。
- (4) 加圧送水装置の種類には、高架水槽方式、圧力水槽方式、ポンプ方式がある。



【No. 22】 ガス設備に関する記述のうち、**適当でないもの**はどれか。

- (1) 液化石油ガス（LPG）の充てん容器は、常に 40℃ 以下に保たれる場所に設置する。
- (2) 液化石油ガス（LPG）は、本来、無臭・無色のガスであるが、漏れたガスを感知できるように臭いをつけている。
- (3) 家庭用の都市ガス用マイコンメーターは、災害の発生のおそれのある大きさの地震動を検知した場合に、ガスを遮断する機能を有するものである。
- (4) 液化天然ガス（LNG）を主体とした都市ガスのガス漏れ警報器の検知部の高さは、床面から 30 cm 以内とする。

【No. 23】 浄化槽の処理対象人員の算定において、**延べ面積を基準としない建築用途**はどれか。

- (1) 寄宿舍
- (2) ホテル
- (3) 病院
- (4) 事務所

## 必須問題

問題 No.24 から No.28 までの 5 問題は必須問題です。全問題を解答してください。

【No. 24】 渦巻ポンプに関する記述のうち、**適当でないもの**はどれか。

- (1) 吐出し量の調整弁は、ポンプの吐出し側に設ける。
- (2) 軸動力は、吐出し量の増加とともに増大する。
- (3) 実用範囲における揚程は、吐出し量の増加とともに高くなる。
- (4) 吐出し量は、羽根車の回転数に比例する。

【No. 25】 自動制御における制御対象と機器の組合せのうち、**関係のないもの**はどれか。

- | (制御対象)                  | (機器)     |
|-------------------------|----------|
| (1) 高置タンクの水位            | 電極棒      |
| (2) 居室の湿度               | サーモスタット  |
| (3) 汚物排水槽のポンプの発停        | フロートスイッチ |
| (4) ファンコイルユニットのコイルの冷温水量 | 電動二方弁    |

【No. 26】 弁に関する記述のうち、**適当でないもの**はどれか。

- (1) 仕切弁は、玉形弁に比べ、全開時の圧力損失が少い。
- (2) 玉形弁は、仕切弁に比べ、流量を調整するのに適している。
- (3) 逆止め弁は、チャッキ弁とも呼ばれ、スイング式やリフト式がある。
- (4) バタフライ弁は、仕切弁に比べ、取付けスペースが大きい。

【No. 27】 ダクト及びダクト付属品に関する記述のうち、**適当でないもの**はどれか。

- (1) 長方形ダクトの空気の漏えい量を少なくするためには、フランジ部、はぜ部などにシールを施す。
- (2) スパイラルダクトの接続には、差込み継手又はフランジ継手を用いる。
- (3) ダクト系の風量バランスをとるため、一般に、主要な分岐ダクトには風量調整ダンパーを取り付ける。
- (4) エルボの圧力損失は、曲率半径が大きいほど増大する。

【No. 28】 設計図書に記載される機器とその仕様として記載する項目の組合せのうち、**関係のないもの**はどれか。

- | (機器)            | (記載する項目) |
|-----------------|----------|
| (1) 送風機         | 初期抵抗     |
| (2) ボイラー        | 定格出力     |
| (3) 冷却塔         | 許容騒音値    |
| (4) 小形給水ポンプユニット | 揚程       |

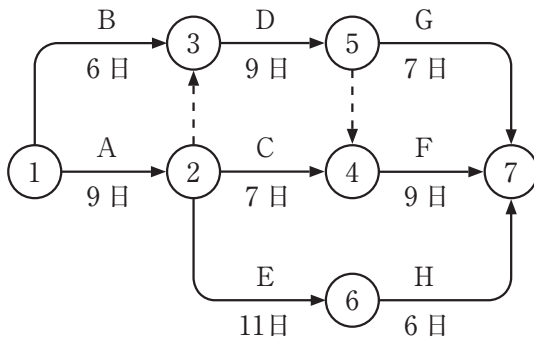
## 選 択 問 題

問題 No.29 から No.42 までの 14 問題のうちから 12 問題を選択し、解答してください。

【No. 29】 工事着手前に、総合的な計画を立てる際に行うべき作業として、最も適当でないものはどれか。

- (1) 工事区分表により、関連工事との工事区分を確認した。
- (2) 敷地周囲を調査して、ガス管の引込位置を確認した。
- (3) 試運転調整計画を作成して、日程と人員を確認した。
- (4) 工事請負契約書により、契約の内容を確認した。

【No. 30】 図に示すネットワーク工程表に関する記述のうち、適当でないものはどれか。



- (1) 作業C、作業D、作業Eは並行して行うことができる。
- (2) 作業Gは、作業Cと作業Dが完了しないと着手できない。
- (3) クリティカルパスは1つである。
- (4) 作業Gの着手が2日遅れても、全体の所要日数は変わらない。

【No. 31】 バーチャート工程表に関する記述のうち、**適当でないもの**はどれか。

- (1) 縦軸に各作業名列記し、横軸に暦日と合わせた工期をとって作成される。
- (2) ネットワーク工程表に比べて、作業順序関係にあいまいさがある。
- (3) 各作業の所要時間が分るので、ネットワーク工程表に比べて、遅れに対する対策が立てやすい。
- (4) 各作業の予定出来高から得られる予定進捗曲線と実施進捗を比較することにより、進行度のチェックができる。

【No. 32】 品質を確認するための試験・検査に関する記述のうち、**適当でないもの**はどれか。

- (1) 配管振止めの取付け状況の確認は、抜取検査とした。
- (2) 給水配管の水圧試験は、全数検査を行う。
- (3) ダクトの板厚、寸法などの確認は、抜取検査とした。
- (4) 防火ダンパー用温度ヒューズの作動試験は、全数検査を行う。

【No. 33】 工事現場の安全管理に関する記述のうち、**適当でないもの**はどれか。

- (1) 高さが2 mの作業床は、床材間のすき間を5 cmになるように設置した。
- (2) 回転する刃物を使用する作業は、手を巻き込むおそれがあるので、手袋の使用を禁止した。
- (3) 脚立は、脚と水平面との角度を75度とし、その角度を保つための金具を備えたものを使用した。
- (4) つり上げ荷重1トン未満のクレーンの運転は、特別の教育を受けた者に行わせた。

【No. 34】 機器の据付けに関する記述のうち、**適当でないもの**はどれか。

- (1) 吸収冷温水機は、据付け後に工場出荷時の気密が保持されているか確認した。
- (2) 大型ボイラーを、床スラブ上に打設した無筋コンクリート基礎上に固定した。
- (3) 飲料用受水タンクを、高さ60 cmの梁形コンクリート基礎上に据え付けた。
- (4) 呼び番号4の天井吊り送風機を、形鋼製のかご型架台上に据え付け、架台はアンカーボルトで上部スラブに固定した。

**【No. 35】** 機器の据付けに関する記述のうち、**適当でないもの**はどれか。

- (1) 飲料用受水タンク上部と天井との距離を、100 cm とした。
- (2) 汚物排水槽に設ける排水用水中モーターポンプは、点検、引上げに支障がないように、点検用マンホールの真下に設置した。
- (3) ビル用マルチエアコン室外機は、排出された高温空気がショートサーキットしないように、周囲に十分な空間を確保して設置した。
- (4) 壁付洗面器を軽量鉄骨ボード壁に取り付ける場合は、あと施工アンカーでバックハンガーを所定の位置に固定した。

**【No. 36】** 配管の施工に関する記述のうち、**適当でないもの**はどれか。

- (1) 硬質ポリ塩化ビニル管を接着（TS）接合する際に、受口及び差口に接着剤を均一に塗布した。
- (2) 水道用硬質塩化ビニルライニング鋼管の切断後に、管端部の面取りを鉄部が露出するまで確実に実施した。
- (3) 小口径の一般配管用ステンレス鋼管の接続に、メカニカル形管継手を使用した。
- (4) 冷媒用銅管の接続はフレア管継手とし、加工後はフレア部の肉厚や大きさが適切か確認した。

**【No. 37】** 配管の支持及び固定に関する記述のうち、**適当でないもの**はどれか。

- (1) 振止め支持に用いる U ボルトは、伸縮する配管であっても、強く締め付けて使用する。
- (2) ステンレス鋼管を鋼製金物で支持する場合は、ゴムなどの絶縁体を介して支持する。
- (3) 機器まわりの配管は、機器に配管の荷重がかからないように、アングルなどを用い支持する。
- (4) 複式伸縮管継手を用いる場合は、継手本体を固定し、両側にガイドを設ける。

【No. 38】 ダクト及びダクト付属品の施工に関する記述のうち、**適当でないもの**はどれか。

- (1) 補強リブは、ダクトの板振動を防止するために設ける。
- (2) 防火壁を貫通するダクトと壁のすき間は、ロックウール保温材などの不燃材で埋める。
- (3) 浴室などの多湿箇所の排気ダクトは、継手及び継目にシールを施す。
- (4) コーナーボルト工法は、フランジ押え金具で接続するので、ボルト・ナットを必要としない。

【No. 39】 ダクト及びダクト付属品の施工に関する記述のうち、**適当でないもの**はどれか。

- (1) 建物の外壁に設置する給気、排気ガラルの面風速は、騒音が発生しないよう許容風速以下とする。
- (2) たわみ継手（キャンバス継手）は、送風機の振動をダクトに伝えないために用いる。
- (3) 防火ダンパーを天井内に設ける場合は、保守点検が容易に行える天井点検口を設ける。
- (4) 送風機の吐出し直後のダクトを曲げる場合は、羽根の回転方向と逆方向とする。

【No. 40】 保温・塗装に関する記述のうち、**適当でないもの**はどれか。

- (1) 立て管の保温外装材のテープ巻きは、上部より下部に向かって行う。
- (2) 保温材相互の間隙はできるだけ<sup>げき</sup>少くし、重ね部の継ぎ目は同一線上を避けて取り付ける。
- (3) ゴム製フレキシブルジョイントや防振ゴムなどのゴム部分は塗装を行わない。
- (4) ダクトや配管の一般的な仕上げには、合成樹脂調合ペイントを使用する。

【No. 41】 自然流下方式の排水設備の試験方法として、**適当でないもの**はどれか。

- (1) 煙試験
- (2) 水圧試験
- (3) 通水試験
- (4) 満水試験

【No. 42】 異種管の接合に、絶縁継手を必要とする配管の組合せとして、**最も適当なもの**はどれか。

- (1) 鋼管と鋳鉄管
- (2) 鋼管とビニル管
- (3) ステンレス鋼管と鋼管
- (4) ステンレス鋼管と銅管



## 選 択 問 題

問題 No.43 から No.52 までの 10 問題のうちから 8 問題を選択し、解答してください。

【No. 43】 工事現場における作業のうち、「労働安全衛生法」上、作業主任者の選任を必要としない作業はどれか。

- (1) 既設汚水槽内の配管作業
- (2) 高さが 5 m となる足場の組立て、解体作業
- (3) 掘削面の高さが 2 m となる地山の掘削作業
- (4) 小型ボイラーの取扱い作業

【No. 44】 休日及び休日の割増賃金に関する文中、 内に当てはまる語句の組合せとして、「労働基準法」上、正しいものはどれか。

使用者は、労働者に対して、毎週少くとも 1 回の休日、又は 4 週間を通じ  A  以上の休日を与えなければならない。

また、使用者が、労使の協定の定めによってその休日に労働させた場合は、通常の労働日の賃金の  B  以上の割増賃金を支払わなければならない。

(A)            (B)

- (1) 4 日 —— 2 割
- (2) 4 日 —— 3 割 5 分
- (3) 6 日 —— 2 割
- (4) 6 日 —— 3 割 5 分

【No. 45】 建築の用語に関する記述のうち、「建築基準法」上、誤っているものはどれか。

- (1) 執務のために継続的に使用する室は、居室である。
- (2) 建築物に設ける煙突は、建築設備である。
- (3) 共同住宅は、特殊建築物である。
- (4) 屋外避難階段は、主要構造部である。

【No. 46】 石綿その他の物質の飛散又は発散に対する衛生上の措置に関する文中、内に当てはまる用語の組合せとして、「建築基準法」上、正しいものはどれか。

居室を有する建築物にあつては、石綿等以外の物質で、その居室内において衛生上の支障を生ずるおそれがある物質として、 A  及び  B  が定められており、建築材料及び換気設備について、政令で定める技術的基準に適合するものとしなければならない。

(A)  (B)

- (1) クロルピリホス  パーライト
- (2) パーライト  ロックウール
- (3) ホルムアルデヒド  クロルピリホス
- (4) ロックウール  ホルムアルデヒド

【No. 47】 建設工事の請負契約に関する記述のうち、「建設業法」上、誤っているものはどれか。

ただし、電子情報処理組織を利用する方法その他の情報通信の技術を利用する方法によらないものとする。

- (1) 請負人は、現場代理人を置く場合においては、当該現場代理人の権限に関する事項等を、書面により注文者に通知しなければならない。
- (2) 建設業者は、発注者の承諾を得れば、その請け負った共同住宅を新築する建設工事を一括して他人に請け負わせることができる。
- (3) 注文者は、自己の取引上の地位を不当に利用して、通常必要と認められる原価に満たない金額の請負契約を締結してはならない。
- (4) 管工事業の許可を受けた者は、管工事に附帯する電気工事も合わせて請け負うことができる。

【No. 48】 建設業の許可を受けた業者が、現場に置く主任技術者に関する記述のうち、「建設業法」上、誤っているものはどれか。

- (1) 下請負人として工事の一部を請け負った許可業者は、主任技術者を置かなくてもよい。
- (2) 管工事施工管理を種目とする2級の技術検定に合格した者は、管工事の主任技術者になることができる。
- (3) 発注者から直接請け負った工事を下請契約を行わずに自ら施工する場合は、主任技術者がこの工事を管理することができる。
- (4) 一定金額以上で請け負った共同住宅の工事に置く主任技術者は、工事現場ごとに専任の者でなければならない。

【No. 49】 屋内消火栓設備に関する文中、内に当てはまる数値の組合せとして、「消防法」上、正しいものはどれか。

2号消火栓（広範囲型を除く。）は、防火対象物の階ごとに、その階の各部分から1のホース接続口までの水平距離が  A m 以下になるように設ける。

また、加圧送水装置に用いるポンプの吐出量は、設置個数が最も多い階における当該設置個数（設置個数が  B を超えるときは、 B とする。）に70 L/分を乗じて得た量以上とする。

- |     | (A) | (B) |
|-----|-----|-----|
| (1) | 15  | 2   |
| (2) | 15  | 5   |
| (3) | 25  | 2   |
| (4) | 25  | 5   |

**【No. 50】** 「騒音規制法」上、災害その他非常の事態の発生により、特定建設作業を伴う建設工事を緊急に行う必要がある場合でも、適用されるものはどれか。

- (1) 作業禁止日
- (2) 騒音の大きさ
- (3) 1日の作業時間の制限
- (4) 夜間又は深夜作業の禁止時間帯

**【No. 51】** 建設工事に使用する資材のうち、「建設工事に係る資材の再資源化等に関する法律」上、「特定建設資材」でないものはどれか。

- (1) コンクリート及び鉄から成る建設資材
- (2) アスファルト・コンクリート
- (3) プラスチック
- (4) 木材

**【No. 52】** 廃棄物の処理に関する記述のうち、「廃棄物の処理及び清掃に関する法律」上、誤っているものはどれか。

- (1) 建設業に係る工作物の新築に伴って生じた紙くず、木くず、繊維くずは一般廃棄物である。
- (2) 事業者は、その事業活動に伴って生じた廃棄物の再生利用等を行うことにより減量に努めなければならない。
- (3) 廃エアコンディショナー（日常生活に伴って生じたものに限る。）のポリ塩化ビフェニルを使用する部品は、特別管理一般廃棄物である。
- (4) 事業者は、その事業活動に伴って生じた産業廃棄物の運搬先が複数ある場合には、運搬先ごとに産業廃棄物管理票を交付しなければならない。