

平成 26 年度 1 級管工事施工管理技術検定 学科試験 問題 B

次の注意をよく読んでから始めてください。

【注 意】

1. これは試験問題 B です。表紙とも 8 枚 29 問題あります。
2. 解答用紙（マークシート）に間違いのないように、試験地、氏名、受験番号を記入するとともに受験番号の数字をぬりつぶしてください。
3. 問題 No. 1 から No.17 までの 17 問題は必須問題です。全問題を解答してください。
問題 No.18 から No.29 までの 12 問題のうちから 10 問題を選択し、解答してください。
以上の結果、全部で 27 問題を解答することになります。
4. 選択問題は、指定数を超えて解答した場合、減点となりますから十分注意してください。
5. 解答は別の解答用紙（マークシート）に HB の鉛筆又はシャープペンシル（HB の芯使用）で記入してください。（万年筆、ボールペンの使用は不可）

問題番号	解答記入欄				
解答用紙は	No. 1	①	②	③	④
	No. 2	①	②	③	④
	No. 10	①	②	③	④

となっていますから、

当該問題番号の解答記入欄の正解と思う数字を一つぬりつぶしてください。

解答のぬりつぶし方は、解答用紙のぬりつぶし例を参照してください。

なお、正解は 1 問について一つしかないので、二つ以上ぬりつぶすと正解としません。

6. 解答を訂正する場合は、プラスチック製消しゴムできれいに消してから訂正してください。
消し方が不十分な場合は、二つ以上解答したことになり、正解としません。
7. 問題用紙の余白は、計算等に使用してさしつかえありません。
ただし、解答用紙（マークシート）は計算等に使用しないでください。
8. 解答用紙（マークシート）を必ず試験監督者に提出後、退席してください。
解答用紙はいかなる場合でも持ち帰りできません。
9. この試験問題は、試験終了時刻（15 時 30 分）まで在席した方のうち、希望者に限り持ち帰りを認めます。途中退室した場合は、持ち帰りできません。

必須問題

問題 No. 1 から No. 17 までの 17 問題は必須問題です。全問題を解答してください。

【No. 1】 工事中の申請に関する文中、 内に当てはまる用語の組合せとして、**適当なもの**はどれか。

工事現場の状況により機器搬入は一般国道上での揚重作業となるため、予め、 A B に申請する道路 B 許可申請の時期を計画しておく必要がある。

(A) (B)

- (1) 所轄警察署長 ———— 占有
- (2) 道路管理者 ———— 占有
- (3) 所轄警察署長 ———— 使用
- (4) 道路管理者 ———— 使用

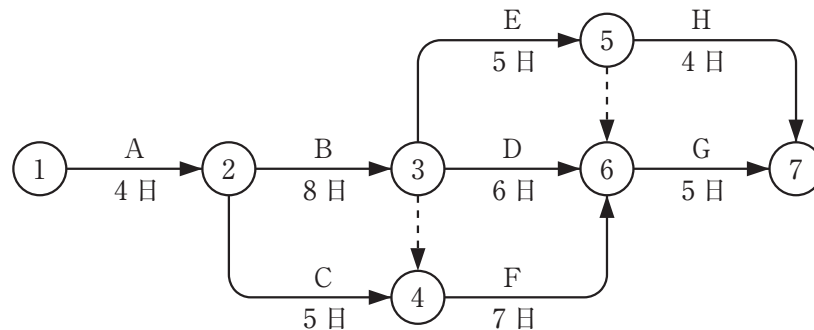
【No. 2】 施工計画に関する記述のうち、**最も適当でないもの**はどれか。

- (1) 総合工程表は、仮設工事から完成時までの全工程の概要を表すものであり、他工事業者との調整を要する。
- (2) 実行予算書は、工事原価の検討と確認を行うもので、発注者に提出しなければならない書類である。
- (3) 仮設計画では、現場事務所、作業場、足場などの設置を計画するとともに、火災予防、作業騒音対策などにも配慮を要する。
- (4) 資材計画の目的は、仕様に適合した資材を、必要な時期に、必要な数量を供給することである。

【No. 3】 工程管理に関する記述のうち、**適当でないもの**はどれか。

- (1) ガントチャート工程表は、各作業の完了時点を 100 % としたもので、各作業の開始日、所要日数が明確である。
- (2) バーチャート工程表で作成する予定進捗曲線は、一般に、S カーブと呼ばれ、実施進捗と比較することにより工程の動きを把握できる。
- (3) ネットワーク工程表において、クリティカルパス上のアクティビティのフロートは 0 である。
- (4) マンパワースケジューリング（配員計画）とは、主に、工期内の作業日ごとに必要な作業員数・資材を平均化することである。

【No. 4】 図に示すネットワーク工程表に関する記述のうち、**適当でないもの**はどれか。



- (1) クリティカルパスは、①→②→③→④→⑥→⑦である。
- (2) 作業 B の最遅完了時刻は、12 日である。
- (3) 作業 E のトータルフロートは 2 日、フリーフロートは 0 日である。
- (4) 作業 F の所要時間を 2 日短縮すると、工期も 2 日短縮できる。

【No. 5】 品質管理に関する記述のうち、最も適当でないものはどれか。

- (1) 品質管理とは、問題点や改善方法を見い出しながら、設計図書に示された品質を最も経済的に実現することである。
- (2) 品質管理に用いるデミングサークルを建築生産に当てはめると、設計（P）→施工（D）→改善（A）→検査（C）→設計（P）となり、これを繰り返すことによって、品質の改善が図れる。
- (3) 品質管理として行う内容には、搬入材料の検査、施工検査、試運転調整の確認などが含まれる。
- (4) 品質管理を行うことによる効果には、施工途中の不良発見による手戻り防止、目的物完成後のクレームの減少などがあげられる。

【No. 6】 品質管理に関する記述のうち、適当でないものはどれか。

- (1) 散布図は、縦・横軸のグラフに点でデータをプロットしたもので、点の分布状態よりデータの相関関係がわかる。
- (2) ヒストグラムは、「柱状図」とも呼ばれるもので、データの分布から規則性をつかんで不良原因の追究ができる。
- (3) パレート図は、データをプロットして結んだ折れ線と管理限界線により、データの時間的変化や異常なばらつきがわかる。
- (4) 特性要因図は、「魚の骨」とも呼ばれるもので、不良の原因を深く追及することができる。

【No. 7】 建設工事現場における危険防止に関する記述のうち、適当でないものはどれか。

- (1) 交流アーク溶接機の自動電撃防止装置は、その日の使用開始前に、作動状態を点検した。
- (2) 高所作業車を用いた作業のため、作業床上では安全帯を使用した。
- (3) 屋内に設ける通路には、通路面から1.8 m以内の高さに障害物を置かないようにした。
- (4) 架設通路のうち、高さ10 m以上の登りさん橋には、8 mごとに踊場を設けた。

【No. 8】 建設工事現場における安全管理に関する記述のうち、**適当でないもの**はどれか。

- (1) 安全衛生責任者は、関係請負人が行う労働者の安全のための教育に対する指導及び援助を行う措置を講じる必要がある。
- (2) 安全施工サイクルとは、安全朝礼から始まり、安全ミーティング、安全巡回、工程打合せ、片付けまでの1日の活動サイクルのことである。
- (3) リスクアセスメントとは、現場に潜在する危険性又は有害性を洗い出し、それによるリスクを見積もり、その大きいものから優先してリスクを除去、低減する手法である。
- (4) 一つの荷物で重量が100 kg以上のものを、貨物自動車に積む作業又は貨物自動車から卸す作業を行うときは、当該作業を指揮する者を定める必要がある。

【No. 9】 機器の基礎及びアンカーボルトに関する記述のうち、**適当でないもの**はどれか。

- (1) 屋内設置の飲料用受水タンクは、鋼製架台100 mmとして、コンクリート基礎高さを500 mmとした。
- (2) 振動を伴う機器の基礎は、防振基礎とし、耐震対策のため耐震ストッパーを設けた。
- (3) あと施工アンカーボルトは、基礎コンクリートの強度が、規定以上であることを確認してから打設した。
- (4) アンカーボルトは、J形より許容引抜き荷重が大きいL形を用いた。

【No. 10】 機器の据付けに関する記述のうち、**適当でないもの**はどれか。

- (1) 屋上設置の冷却塔は、構造体と一体となったコンクリート基礎上に鋼製架台を取り付けて、堅固に据え付けた。
- (2) 呼び番号4の送風機は、天井より吊りボルトにて吊り下げた上、振れ防止のため斜材を設けた。
- (3) 冷凍機は、凝縮器のチューブ引出し用として有効な空間を確保するとともに、周囲に保守点検スペースを1 m以上確保して据え付けた。
- (4) 排水用水中モーターポンプの据付け位置は、排水槽への排水流入口から離れた場所とした。

【No. 11】 冷温水配管の施工に関する記述のうち、**適当でないもの**はどれか。

- (1) 熱による配管の膨張を考慮する場合は、伸縮管継手を設ける。
- (2) 空気調和機の冷温水量を調節する電動三方弁は、返り管側に設ける。
- (3) 自動空気抜き弁は、管内が負圧になる部分に設ける。
- (4) 空気調和機の冷温水配管は、冷温水がコイル下部より流入し、コイル上部より流出するようにする。

【No. 12】 配管の吊り・支持に関する記述のうち、**適当でないもの**はどれか。

- (1) 立て管に鋼管を用いる場合は、各階1箇所²に形鋼振れ止め支持をする。
- (2) 単式伸縮管継手を設ける場合は、継手本体を固定して、継手の近傍にガイドを設ける。
- (3) 建物のエキスパンションジョイント部の配管に変位吸収管継手を設ける場合は、継手の近傍で支持する。
- (4) ローラ金物は、蒸気管の横走り管を下方より支持する場合などに用いられる。

【No. 13】 ダクト及びダクト付属品の施工に関する記述のうち、**適当でないもの**はどれか。

- (1) 口径 400 mm のスパイラルダクトの吊り金物は、棒鋼に替えて亜鉛鉄板を帯状に加工したバンドを使用した。
- (2) 空調用低圧システムの保温を施す長方形ダクトは、一般に、補強リブが不要である。
- (3) アンクルフランジ工法では、低圧ダクト・高圧ダクトにかかわらず、同じサイズの場合、ダクトの吊り間隔は同じである。
- (4) 防火壁から防火ダンパーまでのダクトは、1.6 mm の鋼板とした。

【No. 14】 ダクト及びダクト付属品に関する記述のうち、**適当でないもの**はどれか。

- (1) 亜鉛鉄板製スパイラルダクトは、亜鉛鉄板をらせん状に甲はぜ機械掛けしたもので、高圧ダクトにも使用できる。
- (2) 風量調整ダンパーは、平行翼ダンパーの方が対向翼ダンパーより風量調整機能が優れている。
- (3) シーリングディフューザ形吹出口では、中コーンを上げると、暖房効果が上がる。
- (4) 消音ボックスは、ボックス出入口の断面変化による反射効果と内貼りの消音効果をあわせもったものである。

【No. 15】 保温・保冷に関する記述のうち、**適当でないもの**はどれか。

- (1) 室内露出配管の床貫通部は、その保温材の保護のため、床面より少くとも高さ 150 mm 程度までステンレス鋼板で被覆する。
- (2) グラスウール保温板の 24 K、32 K などの表示は、保温材の耐熱温度を表すもので数値が大きいほど耐熱温度が高い。
- (3) ポリエチレンフィルム巻き仕上げの場合は、 $\frac{1}{2}$ 重ね巻きとする。
- (4) 保温材は、圧縮により厚さを減少させると断熱性能が低下する。

【No. 16】 給水設備の試運転調整において行う清掃・消毒に関する文中、 内に当てはまる用語の組合せとして、**適当なもの**はどれか。

「建築物における衛生的環境の確保に関する法律」に基づく建築物環境衛生管理基準では、飲料水に関する衛生上必要な措置等として、水の供給は A における水に含まれる B の含有率を 100 万分の 0.1 以上に保持するように規定しているため、給水設備の試運転調整において行う清掃・消毒は、水に含まれる B が規定値以上となるまで行う。

(A) (B)

- (1) 受水タンク出口 ————— 遊離残留塩素
- (2) 受水タンク出口 ————— 結合残留塩素
- (3) 給水栓 ————— 遊離残留塩素
- (4) 給水栓 ————— 結合残留塩素

【No. 17】 防振に関する記述のうち、**適当でないもの**はどれか。

- (1) 金属ばね（コイルばね）は、防振ゴムに比べて、高い振動数における振動絶縁効率がよい。
- (2) 防振ゴムは、垂直方向だけでなく、水平方向にも防振効果はある。
- (3) 機器を防振基礎上に設置した場合、機器自体の振動振幅は、防振基礎を使用しない場合より大きい。
- (4) 防振基礎の固有振動数と設置機器の運転時の振動数が近い場合、防振効果が期待できない。

選 択 問 題

問題 No. 18 から No. 29 までの 12 問題のうちから 10 問題を選択し、解答してください。

【No. 18】 建設工事現場における安全衛生管理体制に関する記述のうち、「労働安全衛生法」上、誤っているものはどれか。

- (1) 元方安全衛生管理者を選任する場合は、その事業場に専属の者を選任しなければならない。
- (2) 特定元方事業者は、下請けも含めた作業場の労働者が常時 50 人以上となる場合には、統括安全衛生責任者を選任しなければならない。
- (3) 事業者は、事業場の労働者が常時 100 人以上となる場合には、総括安全衛生管理者を選任しなければならない。
- (4) 元方安全衛生管理者は、毎週少なくとも 1 回、作業場所の巡視を行なわなければならない。

【No. 19】 建設工事現場における安全管理に関する記述のうち、「労働安全衛生法」上、誤っているものはどれか。

- (1) 高さが 1.2 m の箇所で作業を行なうときは、労働者が昇降するための設備を設けなかった。
- (2) 作業主任者を選任したときは、その者の氏名及びその者に行なわせる事項を作業場の見やすい箇所に掲示することにより関係労働者に周知した。
- (3) 作業床を設ける必要がある枠組み足場で、作業床は、その幅を 30 cm とした。
- (4) 作業場に通ずる場所及び作業場内には安全な通路を設け、通路で主要なものには、通路であることを示す表示をした。

【No. 20】 次の記述のうち、「労働基準法」上、誤っているものはどれか。

- (1) 労働者とは、職業の種類を問わず、事業に使用される者で、賃金を支払われる者をいう。
- (2) 使用者とは、事業主又は事業の経営担当者その他その事業の労働者に関する事項について、事業主のために行為をするすべての者をいう。
- (3) 使用者の責に帰すべき事由による休業の場合においては、使用者は、休業期間中当該労働者に、その平均賃金の100分の80以上の休業手当を支払わなければならない。
- (4) 使用者は、労働時間が8時間を超える場合においては少なくとも1時間の休憩時間を労働時間の途中に与えなければならない。

【No. 21】 次の記述のうち、「建築基準法」上、正しいものはどれか。

- (1) 建築物には、建築設備は含まない。
- (2) 特定行政庁は、法令に違反した建築物の工事の施工停止を、工事の請負人に対しては命じることができない。
- (3) 共同住宅は、特殊建築物には該当しない。
- (4) 建築物内の配管全体を更新する工事は、大規模な修繕には該当しない。

【No. 22】 建築物の居室に設ける中央管理方式の空気調和設備の性能に関する記述のうち、「建築基準法」上に定められている数値として、誤っているものはどれか。

- (1) 浮遊粉じんの量は、空気1m³につき0.5mg以下とする。
- (2) 一酸化炭素の含有率は、100万分の10以下とする。
- (3) 相対湿度は、40%以上70%以下とする。
- (4) 気流は、1秒間につき0.5m以下とする。

【No. 23】 建設業の許可に関する記述のうち、「建設業法」上、誤っているものはどれか。

- (1) 軽微な建設工事のみを請け負うことを営業とする者を除き、2以上の都道府県の区域内に営業所を設ける場合は、国土交通大臣の許可を受けなければならない。
- (2) 発注者から直接請け負った1件の管工事につき、下請代金の総額が500万円以上となる工事を施工しようとする者は、特定建設業の許可を受けなければならない。
- (3) 建設業の許可は、5年ごとにその更新を受けなければ、その期間の経過によって、その効力を失う。
- (4) 一般建設業の許可を受けた者が、当該許可の建設業について、特定建設業の許可を受けたときは、一般建設業の許可は、その効力を失う。

【No. 24】 元請負人の義務に関する記述のうち、「建設業法」上、誤っているものはどれか。

- (1) 元請負人は、工事完成後に請負代金の支払を受けた日から1ヶ月以内で、かつ、できる限り短い期間内に、下請負人に下請代金を支払わなければならない。
- (2) 元請負人は、前払金の支払を受けたときは、資材の購入、その他建設工事の着手に必要な費用を、下請負人に前払金として支払うよう適切な配慮をしなければならない。
- (3) 元請負人は、下請負人からその請け負った建設工事が完成した旨の通知を受けた日から20日以内で、かつ、できる限り短い期間内に、その完成を確認するための検査を完了しなければならない。
- (4) 元請負人は、その請け負った建設工事を施工するために必要な工程の細目、作業方法その他元請負人において定めるべき事項を定めようとするときは、あらかじめ、発注者の意見を聞かなければならない。

【No. 25】 スプリンクラー設備に関する記述のうち、「消防法」上、誤っているものはどれか。

ただし、特定施設水道連結型スプリンクラー設備は除く。

- (1) 閉鎖型スプリンクラーヘッドを用いるスプリンクラー設備の配管の末端には、末端試験弁を設ける。
- (2) 閉鎖型スプリンクラーヘッドのうち標準型ヘッドは、給排気用ダクト等でその幅又は奥行が1.2mを超えるものがある場合には、当該ダクト等の下面にも設けなければならない。
- (3) 消防ポンプ自動車容易に接近できる位置に専用の単口形送水口を設置する。
- (4) 補助散水栓は、防火対象物の階ごとに、その階の未警戒となる各部分からホース接続口までの水平距離が15m以下となるように設けなければならない。

【No. 26】 1号消火栓を用いた屋内消火栓設備の設置に関する記述のうち、「消防法」上、誤っているものはどれか。

- (1) 屋内消火栓のノズルの先端における放水圧力が1.0MPaを超えないための措置を講ずる。
- (2) 定格負荷運転時のポンプの性能を試験するための配管設備を設ける。
- (3) 工場又は作業場に設置する消火栓は、1号消火栓でなければならない。
- (4) 主配管のうち、立上り管は、呼び径で50mm以上のものとする。

【No. 27】 廃棄物の処理に関する記述のうち、「廃棄物の処理及び清掃に関する法律」上、誤っているものはどれか。

- (1) 工作物の改築に伴って発生したコンクリートくずを、事業者が自ら処理施設へ運搬する場合においても、産業廃棄物運搬の業の許可を受けなければならない。
- (2) 建築物から石綿建材除去事業で生じた石綿保温材は、特別管理産業廃棄物として適正に処理しなければならない。
- (3) 事業者は、再生利用する産業廃棄物のみを運搬又は処分を、専ら当該産業廃棄物のみを運搬又は処分を業として行う者に委託する場合には、産業廃棄物管理票の交付を要しない。
- (4) 事業者は、産業廃棄物の運搬又は処分を委託する場合、その契約は書面で行い、委託契約書は、契約の終了の日から一定期間保存しなければならない。

【No. 28】 建設資材廃棄物の再資源化に関する記述のうち、「建設工事に係る資材の再資源化等に関する法律」上、誤っているものはどれか。

- (1) 対象建設工事現場で用いるリースの木製コンクリート型枠は、使用后、リース会社により引き取られる場合は、建設資材廃棄物とはならない。
- (2) 対象建設工事の元請業者は、当該工事に係る特定建設資材廃棄物の再資源化等が完了したときは、完了した年月日、要した費用等について発注者に報告しなければならない。
- (3) 対象建設工事の発注者又は自主施工者は、工事に着手する日の7日前までに、分別解体等の計画等について、都道府県知事に届け出なければならない。
- (4) 特定建設資材が使われている建築物の解体工事で、当該解体工事に係わる部分の床面積の合計が50 m² 以上の場合は、分別解体をしなければならない。

【No. 29】 高齢者等の移動等の円滑化に関する文中、 内に当てはまる数値と建築物の組合せとして、「高齢者、障害者等の移動等の円滑化の促進に関する法律」上、正しいものはどれか。

建築主等は、床面積が A m² 以上の特別特定建築物と定められている B の建築をしようとするときは、当該特別特定建築物を、円滑化のために必要な建築物特定施設の構造及び配置に関する政令で定める基準に適合させなければならない。

- | | (A) | (B) |
|-----|-------|------|
| (1) | 500 | 工場 |
| (2) | 1,000 | 美術館 |
| (3) | 2,000 | 税務署 |
| (4) | 3,000 | 共同住宅 |