

午 後

1	B
---	---

平成 25 年度 1 級管工事施工管理技術検定学科試験 問題 B

次の注意をよく読んでから始めてください。

【注 意】

1. これは試験問題 B です。表紙とも 8 枚 29 問題あります。
2. 解答用紙（マークシート）に間違いのないように、試験地、氏名、受験番号を記入するとともに受験番号の数字をぬりつぶしてください。
3. 問題 No. 1 から No.17 までの 17 問題は必須問題です。全問題を解答してください。
問題 No.18 から No.29 までの 12 問題のうちから 10 問題を選択し、解答してください。
以上の結果、全部で 27 問題を解答することになります。
4. 選択問題は、指定数を超えて解答した場合、減点となりますから十分注意してください。
5. 解答は別の解答用紙（マークシート）に HB の鉛筆又はシャープペンシル（HB の芯使用）で記入してください。（万年筆、ボールペンの使用は不可）

問題番号	解答記入欄			
No. 1	①	②	③	④
No. 2	①	②	③	④
No. 3	①	②	③	④

解答用紙は

となっていますから、

当該問題番号の解答記入欄の正解と思う数字を一つぬりつぶしてください。

解答のぬりつぶし方は、解答用紙のぬりつぶし例を参照してください。

なお、正解は 1 問について一つしかないので、二つ以上ぬりつぶすと正解としません。

6. 解答を訂正する場合は、プラスチック消しゴムできれいに消してから訂正してください。
消し方が不十分の場合は、二つ以上解答したことになり、正解としません。
7. 問題用紙の余白は、計算等に使用して差し支えありません。
ただし、解答用紙（マークシート）は計算等に使用しないでください。
8. この試験問題は、試験終了時刻（15 時 30 分）まで在席した方のうち、希望者に限り持ち帰りを認めます。途中退室した場合は、持ち帰りできません。なお、解答用紙はいかなる場合でも持ち帰りはできません。

必須問題

問題 No. 1 から No. 17 までの 17 問題は必須問題です。全問題を解答してください。

【No. 1】 管工事に関連する工事の申請・届出書類と提出先の組合せとして、**適当でないもの**はどれか。

- | (申請・届出書類) | (提出先) |
|-----------------------|-----------|
| (1) 騒音規制法の特定建設作業実施届出書 | 市町村長 |
| (2) 第一種圧力容器設置届 | 労働基準監督署長 |
| (3) 工事整備対象設備等着工届出書 | 消防長又は消防署長 |
| (4) 道路占用許可申請書 | 警察署長 |

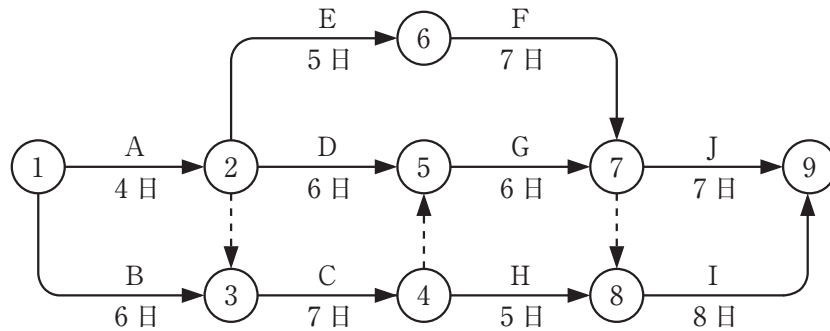
【No. 2】 施工計画に関する記述のうち、**適当でないもの**はどれか。

- (1) 実行予算書作成の目的は、工事原価の検討と確認を行い、施工中の工事費を管理する基本資料とすることである。
- (2) 一般に、工事原価とは、共通仮設費と直接工事費を足した純工事費であり、人件費、事務用品費等の現場経費は一般管理費に含まれる。
- (3) 一般に、施工計画書には、総合施工計画書、工種別施工計画書があり、仮設計画、施工要領書なども含まれる。
- (4) 仮設計画は、現場事務所、足場など施工に必要な諸設備を整えることであり、主として施工者がその責任において計画するものである。

【No. 3】 工程管理に関する記述のうち、**適当でないもの**はどれか。

- (1) ガントチャートは、各作業の完了時点を100%として横軸にその達成度を示したもので、各作業の変更が他の作業に及ぼす影響が分からない。
- (2) バーチャートは、横軸に暦日と合わせた工期をとり、各作業の実施予定を棒線で示すもので、作業の所要時間と施工日程が分かりやすく、作成が容易である。
- (3) ネットワーク工程表において、日程短縮のために検討を要する作業は、当初のクリティカルパス上の作業だけとは限らない。
- (4) 労務費、材料費、仮設費などの直接費が最小となる施工速度のときの工期を最適工期という。

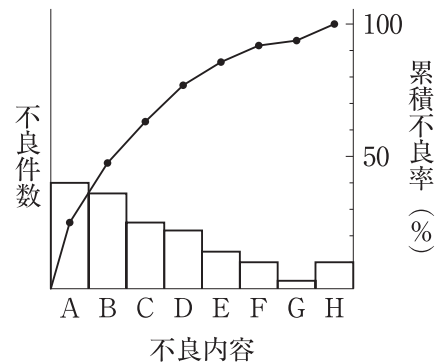
【No. 4】 図に示すネットワーク工程表に関する記述のうち、**適当でないもの**はどれか。



- (1) 作業 A 及び作業 C のフリーフロートは、0 である。
- (2) 作業 G のトータルフロートは、作業 I よりも 1 日多い。
- (3) イベント⑤の最早開始時刻と最遅完了時刻は同じである。
- (4) イベント⑦の最遅完了時刻は、19 日である。

【No. 5】 品質管理で用いられる次の図の名称として、**適当なもの**はどれか。

- (1) パレート図
- (2) ヒストグラム
- (3) 管理図
- (4) 特性要因図



【No. 6】 品質管理に関する記述のうち、**適当でないもの**はどれか。

- (1) 品質管理とは、品質の目標や管理体制等を記載した品質計画に基づいて、設計図書で要求された品質を実現する方法である。
- (2) デミングサークルの目的は、作業を 計画 (P) →実施 (D) →検討 (C) →処置 (A) →計画 (P) と繰り返すことによって、品質の改善を図ることである。
- (3) 品質管理を行うことによって工事費は増加するが、品質の向上や均一化に効果がある。
- (4) 品質管理として行う内容には、材料の受入れ検査、配管の水圧試験などが含まれる。

【No. 7】 建設業における安全管理に関する記述のうち、**適当でないもの**はどれか。

- (1) 事業者は、労働者を雇い入れたときあるいは作業内容を変更したときは、当該労働者に対して、その従事する業務に関する安全又は衛生のための教育を行わなければならない。
- (2) 特定元方事業者は、労働災害を防止するために、作業場所を、週に少なくとも1回巡視しなければならない。
- (3) 作業床の高さが10 m以上の高所作業車の運転（道路上を走行させる運転を除く。）の業務は、当該業務に係る技能講習を修了した者に行わせた。
- (4) 明り掘削作業を行う場合、運搬機械が労働者の作業箇所の後進して接近するときは、誘導者を配置し、その者に運搬機械を誘導させた。

【No. 8】 工事現場における危険防止に関する記述のうち、「労働安全衛生法」上、誤っているものはどれか。

- (1) はしご道は、はしごの転位防止のための措置を行い、はしごの上端を床から 30 cm 以上突出させなければならない。
- (2) 高さが 2 m 以上の作業床の端、開口部等で墜落により労働者に危険を及ぼすおそれのある箇所には、囲い、手すり、覆い等を設けなければならない。
- (3) 労働者に安全帯を使用させるときは、安全帯及びその取付け設備等の異常の有無について、随時点検しなければならない。
- (4) 汚水を入れたことのあるタンク内において作業を行う場合は、その日の作業を開始する前に当該作業場における空気中の酸素及び硫化水素の濃度を測定しなければならない。

【No. 9】 機器の基礎及びアンカーボルトに関する記述のうち、**適当でないもの**はどれか。

- (1) 少量の現場練りコンクリートの調合（容積比）は、セメント 1、砂 2、砂利 4 とする。
- (2) 大型ガス直だき吸収冷温水機は、基礎コンクリート打込み後適切な養生を行い、10 日経過した後に据え付ける。
- (3) 屋上設置の飲料用タンクの基礎は、コンクリート基礎高さ 300 mm と鋼製架台 100 mm の高さとする。
- (4) ガラス管式接着系アンカーの施工は、躯体穿孔、切粉等除去、カプセル挿入、アンカーボルト打込みの順序で行う。

【No. 10】 機器の据付けに関する記述のうち、**適当でないもの**はどれか。

- (1) 冷凍機の保守点検のために、前面の空間を 1.2 m とした。
- (2) ボイラ側面と壁・配管等の構造物との離隔を 0.5 m とした。
- (3) V ベルト駆動の送風機は、V ベルトの回転方向でベルトの下側引張りとなるように設置した。
- (4) 送風機吐出口とダクトの接続は、吐出口断面からダクト断面への変形を傾斜角 30 度の漸拡大とした。

【No. 11】 給水管・排水管の施工に関する記述のうち、**適当でないもの**はどれか。

- (1) 揚水管の試験圧力を、揚水ポンプの全揚程が0.5 MPa だったので、1.0 MPa とした。
- (2) 3階以上にわたる排水立て管には、階ごとに満水試験用の継手を取り付けた。
- (3) 呼び径75の屋内横走り排水管の勾配を $\frac{1}{200}$ とした。
- (4) 水道用硬質塩化ビニルライニング鋼管のねじ接合に、管端防食管継手を使用した。

【No. 12】 配管の施工に関する記述のうち、**適当でないもの**はどれか。

- (1) 冷温水管の横走り管の径違い管は、レジュースを用いて管の天端が水平になるように接続した。
- (2) 肉厚5 mmの配管用炭素鋼鋼管の突合せ溶接接合は、開先をV形開先とした。
- (3) 建物のエキスパンションジョイント部を通過する配管に、変位吸収管継手を設けた。
- (4) 冷温水管は、熱による伸縮を考慮して、フレキシブルジョイントを用いて接続した。

【No. 13】 ダクト及びダクト付属品の施工に関する記述のうち、**適当でないもの**はどれか。

- (1) 換気用の低圧ダクトは、アングルフランジ工法を採用したので、ダクト接合部の四隅のシールを不要とした。
- (2) 換気用ダクトで、防火壁の貫通部分と貫通部から防火ダンパまでは、厚さ1.6 mmの鉄板とし、防火壁とダクトの隙間をモルタルで埋めた。
- (3) シロッコ形送風機の吸込側に、ピアノ線が挿入されているたわみ継手を設けた。
- (4) 内径300 mmの排煙用亜鉛鉄板製円形ダクトは、板厚0.8 mmとした。

【No. 14】 ダクト付属品に関する記述のうち、**適当でないもの**はどれか。

- (1) ノズル形吹出口は、発生騒音が比較的大きいので吹出し風速を小さくする。
- (2) シーリングディフューザーは、冷房時には拡散半径を大きくするため中コーンを下げる。
- (3) パンカルーバーは、手動で気流の吹出し方向を自由に変えることができる。
- (4) 線状吹出口は、風向調整ベーンを動かすことによって吹出し気流方向を変えることができる。

【No. 15】 保温・保冷に関する記述のうち、**適当でないもの**はどれか。

- (1) JIS では、保冷とは常温以下の物体を被覆し、侵入熱量を小さくすること又は被覆後の表面温度を露点温度以上とし、表面に結露を生じさせないことである。
- (2) 冷温水配管が防火区画を貫通する場合、その部分はロックウール保温材を使用した。
- (3) 冷温水配管の保温は、保温材にグラスウール保温筒、防湿層に原紙を用いて行った。
- (4) ポリスチレンフォーム保温材は、水にぬれた場合、ロックウール保温材に比べて熱伝導率の変化が小さい。

【No. 16】 機器の試運転調整に関する記述のうち、**適当でないもの**はどれか。

- (1) 蒸気ボイラは、低水位燃焼遮断装置の水位検出器の水位を下げることにより、バーナが停止することを確認する。
- (2) 給水ポンプの軸受け温度を点検し、周囲空気温度より 40℃ 以上高くなっていないことを確認する。
- (3) ポンプのメカニカルシールの摺動部から、ほとんど漏水がないことを確認する。
- (4) チリングユニットの場合、冷却塔の送風機を止めて、低圧リレーが作動することを確認する。

【No. 17】 腐食・防食に関する記述のうち、**適当でないもの**はどれか。

- (1) SUS 444 製貯湯タンクには、応力腐食割れの対策として外部電源方式の電気防食を施した。
- (2) コンクリート中の鉄筋とコンクリート壁を貫通する土中埋設鋼管が接続することによって生じるマクロセル腐食では、建物近傍の埋設鋼管が腐食する。
- (3) 土質の差によって生じるマクロセル腐食の対策として、埋設した鋼管にマグネシウム合金の犠牲陽極を施した。
- (4) 外部電源方式の電気防食では、防食する対象を－（マイナス）側に接続する。

選 択 問 題

問題 No. 18 から No. 29 までの 12 問題のうちから 10 問題を選択し、解答してください。

【No. 18】 建設工事において、統括安全衛生責任者が行わなければならない事項として、「労働安全衛生法」上、定められていないものはどれか。

- (1) 作業間の連絡及び調整を行うことについて、統括管理すること。
- (2) 労働災害を防止するために、元方安全衛生管理者を指揮すること。
- (3) 関係請負人が行う労働者の安全又は衛生のための教育に対する指導及び援助を行うことについて、統括管理すること。
- (4) 安全管理者及び衛生管理者を指揮すること。

【No. 19】 建設工事現場における作業のうち、「労働安全衛生法」上、作業主任者の選任を必要とするものはどれか。

- (1) アーク溶接機を用いて行う金属の溶接
- (2) 掘削面の高さが 2 m となる地山の掘削
- (3) 小型ボイラーの取扱いの作業
- (4) 高さが 3 m の構造の足場の組立ての作業

【No. 20】 次の記述のうち、「労働基準法」上、誤っているものはどれか。

- (1) 使用者は、その雇入れの日から起算して6箇月間継続勤務し全労働日の8割以上出勤した労働者に対して、原則として、継続し、又は分割した10労働日の有給休暇を与えなければならない。
- (2) 使用者は、労働者名簿、賃金台帳及び雇入、解雇、災害補償、賃金その他労働関係に関する重要な書類を3年間保存しなければならない。
- (3) 使用者は、満20才に満たない者について、その年齢を証明する戸籍証明書を事業場に備え付けなければならない。
- (4) 常時10人以上の労働者を使用する使用者は、就業規則を作成して、行政官庁に届け出なければならない。

【No. 21】 建築の用語に関する記述のうち、「建築基準法」上、誤っているものはどれか。

- (1) 体育館は、特殊建築物である。
- (2) 最下階の床は、主要構造部ではない。
- (3) 建築物の1階の部分で、隣地境界線から3m以下の距離にある部分は、延焼のおそれのある部分である。
- (4) 屋上部分に設けた機械室の部分で、水平投影面積の合計が当該建築物の建築面積の $\frac{1}{6}$ 以下のものは、階数に算入しない。

【No. 22】 建築設備に関する記述のうち、「建築基準法」上、誤っているものはどれか。

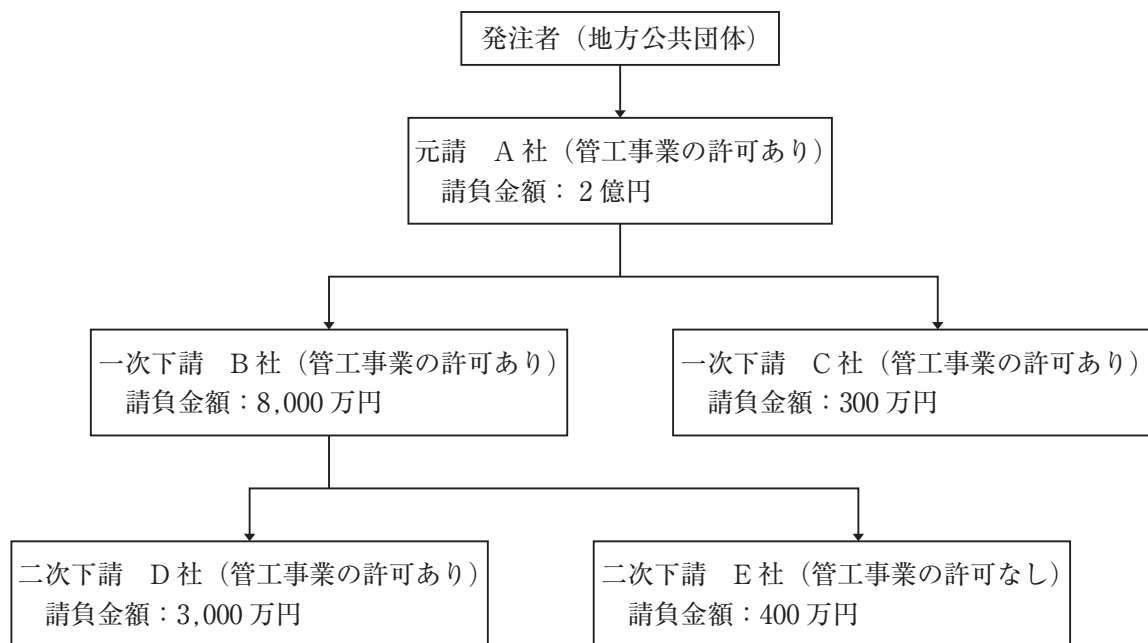
- (1) 有効容量が5m³を超える飲料用給水タンクに設けるマンホールは、直径45cm以上の円が内接することができるものとしなければならない。
- (2) 通気管は、直接外気に衛生上有効に開放しなければならない。ただし、配管内の空気が屋内に漏れることを防止する装置が設けられている場合にあっては、この限りでない。
- (3) 排水トラップの深さ（封水深）は、5cm以上10cm以下（阻集器を兼ねる排水トラップにあっては5cm以上）としなければならない。
- (4) 給水立て管からの各階への分岐管等主要な分岐管には、分岐点に近接した部分で、かつ、操作を容易に行うことができる部分に止水弁を設けなければならない。

【No. 23】 建設工事の請負契約に関する記述のうち、「建設業法」上、誤っているものはどれか。

ただし、電子情報処理組織を利用する方法その他の情報通信の技術を利用する方法によらないものとする。

- (1) 注文者は、請負契約の締結後、その注文した建設工事に使用する資材若しくは機械器具又はこれらの購入先を指定してはならない。
- (2) 建設業者は、建設工事の注文者から請求があったときは、請負契約を締結した日から政令で定める一定の期間までに、建設工事の見積書を提示しなければならない。
- (3) 共同住宅を新築する建設工事を請け負った建設業者は、あらかじめ発注者から書面による承諾を得た場合であっても、その工事を一括して他人に請け負わせてはならない。
- (4) 公共性のある施設又は工作物に関する建設工事政令で定めるものを発注者から直接請け負おうとする建設業者は、経営事項審査を受けなければならない。

【No. 24】 図に示す施工体系の管工事の現場における技術者に関する記述のうち、「建設業法」上、誤っているものはどれか。



- (1) A社は、当該工事現場に専任の監理技術者を置かなければならない。
- (2) B社は、当該工事現場に専任の主任技術者を置かなければならない。
- (3) C社は、当該工事現場に主任技術者を置く必要はない。
- (4) E社は、当該工事現場に主任技術者を置く必要はない。

【No. 25】 不活性ガス消火設備に関する記述のうち、「消防法」上、誤っているものはどれか。

- (1) 駐車のために供される部分及び通信機器室であって常時人がいない部分には、全域放出方式としなければならない。
- (2) 防護区画が2以上あり、貯蔵容器を共用するときは、防護区画ごとに選択弁を設けなければならない。
- (3) 非常電源は、当該設備を有効に1時間作動できる容量以上としなければならない。
- (4) 手動式の起動装置は、2以下の防護区画ごとに設けなければならない。

【No. 26】 次のうち、「消防法」上、消防の用に供する設備として定められていないものはどれか。

- (1) スプリンクラー設備
- (2) 連結送水管
- (3) 屋内消火栓設備
- (4) 泡消火設備

【No. 27】 「廃棄物の処理及び清掃に関する法律」の産業廃棄物管理票（マニフェスト）の運用管理に関する文中、 内に当てはまる用語の組合せとして、正しいものはどれか。

管理票交付者は、廃棄物の処理を委託した場合、廃棄物の引渡しと同時にマニフェストを交付してから90日以内に中間処理業者から A が、最終処分を伴う場合は180日以内にE票が返送されないとき、廃棄物の処分状況の把握等適切な措置を講じるとともに、返送期限が終了した日から B 以内に、報告書を都道府県知事に提出しなければならない。

- | | |
|-----------|-----------|
| (A) | (B) |
| (1) B 2 票 | ———— 30 日 |
| (2) B 2 票 | ———— 50 日 |
| (3) D 票 | ———— 30 日 |
| (4) D 票 | ———— 50 日 |

【No. 28】 建設資材廃棄物の再資源化に関する記述のうち、「建設工事に係る資材の再資源化等に関する法律」上、誤っているものはどれか。

- (1) 建設業法上の管工事業のみの許可を受けた者が解体工事業を営もうとする場合は、当該業を行おうとする区域を管轄する都道府県知事の登録を受けなければならない。
- (2) 対象建設工事の受注者は、工事着手の時期、分別解体等の計画その他の事項を都道府県知事に届け出なければならない。
- (3) 対象建設工事の受注者は、分別解体等に伴って生じた、特定建設資材廃棄物であるコンクリートは再資源化をしなければならない。
- (4) 対象建設工事の請負契約の当事者は、建設業法で定めるもののほか、分別解体等の方法、解体工事に要する費用その他の事項を書面に記載しなければならない。

【No. 29】 指定地域内における特定建設作業に関する記述のうち、「騒音規制法」上、誤っているものはどれか。

ただし、災害その他非常の事態の発生により特定建設作業を緊急に行う場合を除く。

- (1) 特定建設作業の騒音は、特定建設作業の場所の敷地の境界線において、75 デシベルを超えてはならない。
- (2) 建設工事として行われる作業のうち、著しい騒音を発生する作業であっても、当該作業がその作業を開始した日に終わるものは、特定建設作業に該当しない。
- (3) 特定建設作業の騒音は、日曜日その他の休日に行われる特定建設作業に伴って発生するものであってはならない。
- (4) 特定建設作業の実施届け出は、当該特定建設作業の開始の日の7日前までに行わなければならない。