

平成 24 年度

2 級造園施工管理技術検定

学科試験問題

次の注意をよく読んでから始めてください。

〔注 意〕

1. これは学科試験の問題です。表紙とも 14 枚、50 問題あります。
2. 問題はすべて必須ですから、50 問題全部を解答してください。
3. 解答用紙（マークシート）には間違いのないように、試験地、氏名、受験番号を記入するとともに受験番号の数字をぬりつぶしてください。
4. 解答は、解答用紙（マークシート）に HB の鉛筆又は芯が HB のシャープペンシルで記入してください。

解答用紙は

問題番号	解答記入欄			
問題 1	①	②	③	④
問題 2	①	②	③	④
問題 10	①	②	③	④

となっていますから、

当該問題番号の解答記入欄の正解と思う数字を一つぬりつぶしてください。

解答のぬりつぶし方は、解答用紙のぬりつぶし例を参照してください。

なお、正解は 1 問について一つしかないもので、二つ以上ぬりつぶすと正解としません。

5. 解答を訂正する場合は、プラスチック消ゴムできれいに消してから訂正してください。
消し方が不十分な場合は、二つ以上解答したこととなり正解としません。
6. この問題用紙の余白は、計算等に使用してもさしつかえありません。
ただし、解答用紙（マークシート）は計算等に使用しないでください。
7. 解答用紙（マークシート）は、必ず係員に渡してください。持ち帰りは厳禁です。
8. この試験問題は、試験終了時刻（13 時 00 分）まで在席した方のうち、希望者に限り、持ち帰りを認めます。
途中退席した場合は、持ち帰ることはできません。

※ 問題はすべて必須ですから、50 問題全部を解答してください。

〔問題 1〕 日本庭園に関する次の記述の (A), (B) に当てはまる語句の組合せとして、**適当なもの**はどれか。

「(A) 庭園は、室町時代に発達した庭園様式で、代表的な庭園の一つとして (B) がある。」

(A) (B)

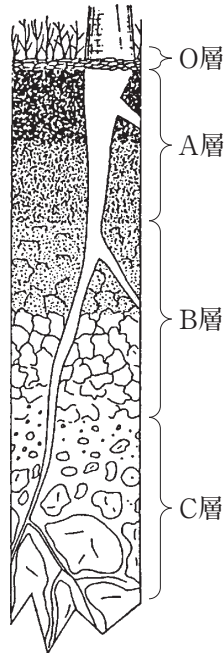
- (1) 枯山水式 —— 大徳寺大仙院庭園
- (2) 枯山水式 —— 無鄰庵庭園
- (3) 浄土式 —— 毛越寺庭園
- (4) 浄土式 —— 桂離宮庭園

〔問題 2〕 土壌に関する記述のうち、**適当でないもの**はどれか。

- (1) 土壌粒子の粒径は、砂、シルト、粘土の順で小さくなる。
- (2) 一般に雨の多い我が国では、土壌は酸性になりやすい。
- (3) 土壌の硬さは、長谷川式土壌貫入計による測定値が大きいほど、硬いと判断される。
- (4) 表層土は踏圧を受けると、一般に土壌の固相率が高くなる。

〔問題 3〕 下図（概念図）に示す土壌層位のA層に関する次の記述の正誤の組合せとして、**適当なもの**はどれか。

- (イ) 土壌動物や微生物の活動が盛んな層位であり、暗色あるいは黒色がかった土色を呈する。
- (ロ) 上の層位から鉄、アルミニウムや有機物、粘土などが溶脱して集積する層であり、集積層とも呼ばれる。



- (イ) (ロ)
- (1) 正 —— 正
- (2) 正 —— 誤
- (3) 誤 —— 正
- (4) 誤 —— 誤

〔問題 4〕 次の記述の病状を示す樹木の病名として、**適当なもの**はどれか。

「葉や幼茎枝等に黒褐色、褐色等の円形、不整形の病斑を生じ、病斑上に小黒点を形成することが多い。」

- (1) すず病
- (2) 白も病
- (3) 炭疽病
- (4) さび病

〔問題 5〕 植物に必要な肥料に関する次の記述の (A), (B) に当てはまる語句の組合せとして、**適当なもの**はどれか。

「(A) 肥料は、一般に根肥ともいわれ、欠乏すると水分欠乏に似た症状を呈し、下葉から黄化し枯れることがある。(B) 肥料は、一般に実肥ともいわれ、欠乏すると花芽分化や開花、結実が悪くなる。」

(A) (B)

- (1) カリ —— リン酸
- (2) 窒素 —— カリ
- (3) 窒素 —— リン酸
- (4) カリ —— 窒素

〔問題 6〕 植物の光合成に関する次の記述の (A) ~ (C) に当てはまる語句の組合せとして、**適当なもの**はどれか。

「一般に、植物は大気中の (A) と、根から吸収した (B) を原料として、太陽光のエネルギーを使って光合成を行い、炭水化物を合成する。また、光合成の過程で生成された (C) は大気中に放出される。」

(A) (B) (C)

- (1) 酸素 —— 水分 —— 二酸化炭素
- (2) 酸素 —— 糖分 —— 二酸化炭素
- (3) 二酸化炭素 —— 糖分 —— 酸素
- (4) 二酸化炭素 —— 水分 —— 酸素

〔問題 7〕 花壇に用いられる春播き一年草として、**適当なもの**はどれか。

- (1) コスモス, マリーゴールド
- (2) パンジー, マーガレット
- (3) スイセン, ハナショウブ
- (4) カンナ, スイートピー

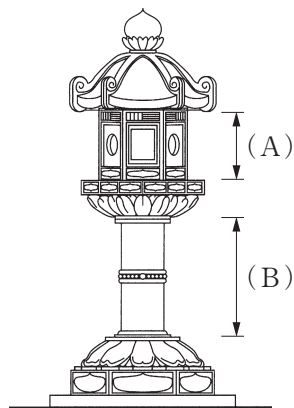
〔問題 8〕 日本芝と西洋芝の一般的な性質に関する記述のうち、**適当でないもの**はどれか。

- (1) 日本芝は冬には葉が枯れるが、西洋芝は冬も緑色を保つものが多い。
- (2) 日本芝は種子繁殖によることが多く、西洋芝は栄養繁殖によることが多い。
- (3) 日本芝は高温多湿に強いが、西洋芝は高温多湿に弱いものが多い。
- (4) 日本芝は乾燥に強いが、西洋芝は乾燥に弱いものが多い。

〔問題 9〕 雌雄異株の造園樹木として、**正しいもの**はどれか。

- (1) スズカケノキ
- (2) ユリノキ
- (3) イチョウ
- (4) ハナミズキ

〔問題 10〕 下図に示す石燈籠の (A)、(B) の名称の組合せとして、**適当なもの**はどれか。



春日型燈籠

- | (A) | (B) |
|--------|-----|
| (1) 火袋 | 塔身 |
| (2) 火袋 | さお |
| (3) 火口 | さお |
| (4) 火口 | 塔身 |

〔問題 11〕 木材の一般的な性質に関する次の記述の（A）～（C）に当てはまる語句の組合せとして、**適当なものはどれか。**

「我が国のように四季の気温変化が規則的な地域では、（A）と呼ばれる細胞が小さく組織は緻密で強靱な部分と、（B）と呼ばれる細胞は大きく組織が粗大で柔らかい部分が交互に生成され、樹幹部で年輪を形成する。

含水率の減少に伴う木材の収縮は、まさ目材よりも板目材の方が（C）。」

- | | （A） | （B） | （C） |
|-----|-----|-------|--------|
| (1) | 春材 | —— 秋材 | —— 大きい |
| (2) | 春材 | —— 秋材 | —— 小さい |
| (3) | 秋材 | —— 春材 | —— 大きい |
| (4) | 秋材 | —— 春材 | —— 小さい |

〔問題 12〕 芝生に関する記述のうち、**適当なものはどれか。**

- (1) 芝を短く刈りすぎると、根系の粗悪化や浅根化等の生理的障害を生じる。
- (2) 播種後は、種子が流されないよう発芽まで灌水を控える。
- (3) 播種後の最初の刈込みは、草丈が十分生長してから短めに刈り込む。
- (4) 芝の植付け方法のうち、目地張りは、互の目張りに比べて目地幅が広い。

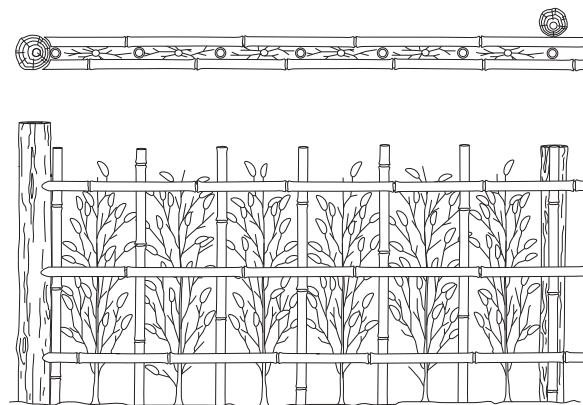
〔問題 13〕 樹木の根回しに関する記述のうち、**適当でないものはどれか。**

- (1) 落葉広葉樹の根回しの時期は、根の発根が著しい春期が最もよく、梅雨期までなら良好である。
- (2) 断根式の根回しは、側根部や底の太根を残し、他の細根等を鉢に沿って切断する方法である。
- (3) 環状はく皮を行うことにより、葉でつくられた養分が根の先端部まで行かなくなり、はく皮部の根元側からの発根が促される。
- (4) 根の切断や環状はく皮が終わった後の埋戻しは、土と根とがよく密着するように細い棒で突き固め、一般的に灌水は行わない。

〔問題 14〕 樹木の掘取りに関する記述のうち、**適当でないもの**はどれか。

- (1) 根鉢の大きさを決める場合には、上鉢のかき取りを丁寧に行い、根張りの分布状況を把握しておく。
- (2) 掘り回した後に、根鉢の周囲に出ている根は、鋭利な刃物等で切り直し、さらに太めの根は、切り口の周囲をきれいに削り直しておく。
- (3) 根と土の密着を図ることや掘取り作業時の乾燥防止のために、掘取りの前日までに灌水しておく。
- (4) 掘取り作業において、支障となる力枝や弱小な枝などの下枝は、切り除いておく。

〔問題 15〕 下図に示す苗木による生垣を施工する場合における次の（イ）～（ニ）の作業手順として、**適当なもの**はどれか。



※図中、結束に関する表示は省略している。

- (イ) 胴縁を打ち付ける。
- (ロ) 苗木を植え付ける。
- (ハ) 親柱を打ち込み、その間に間柱を打ち込む。
- (ニ) 押縁を渡す。

- (1) (イ) → (ハ) → (ロ) → (ニ)
- (2) (ロ) → (ハ) → (ニ) → (イ)
- (3) (ハ) → (ニ) → (ロ) → (イ)
- (4) (ハ) → (イ) → (ロ) → (ニ)

〔問題 16〕 秋の剪定が翌年の開花の大きな支障とならない花木として、**適当なもの**はどれか。

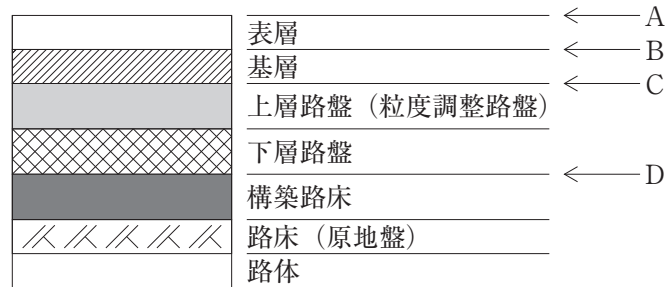
- (1) アジサイ
- (2) ハナミズキ
- (3) キンモクセイ
- (4) ヤブツバキ

〔問題 17〕 造園樹木の支柱に関する次の記述の (A)、(B) に当てはまる語句の組合せとして、**適当なもの**はどれか。

「二脚鳥居を樹木の前後に設置し、横架材 2 本を渡して接合し、四方から幹を支える支柱を (A) 型支柱といい、比較的幹周の太い樹木に用いられる。支柱の丸太と丸太の接合する部分は (B) で固定する。」

- | | (A) | | (B) |
|-----|---------|-------|------|
| (1) | 十字鳥居 | ————— | しゅろ縄 |
| (2) | 二脚鳥居組合せ | ——— | しゅろ縄 |
| (3) | 十字鳥居 | ————— | 鉄線 |
| (4) | 二脚鳥居組合せ | ——— | 鉄線 |

〔問題 18〕 下図（模式図）に示すアスファルト舗装において、プライムコートを施工する場合の位置として、**適当なもの**はどれか。



- (1) A
- (2) B
- (3) C
- (4) D

〔問題 19〕 高齢者，障害者の利用に配慮した園路の施工に関する次の記述の（A），（B）に当てはまる数値の組合せとして、**適当なもの**はどれか。

「車いす使用者に配慮し，公園の園路の有効幅は（ A ） cm 以上とすること。

ただし，やむを得ない場合は，園路の末端の付近及び当該園路の 50 m 以内ごとに，車いすが転回できる広さの場所を設けた上で，有効幅を（ B ） cm 以上とすることができる。」

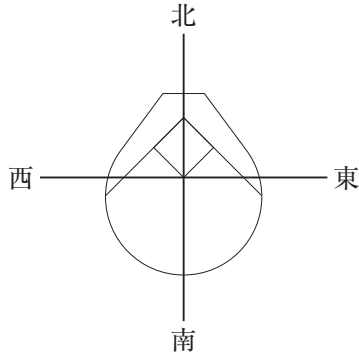
- (A) (B)
- (1) 150 ——— 80
 - (2) 150 ——— 90
 - (3) 180 ——— 90
 - (4) 180 ——— 120

〔問題 20〕 運動施設の舗装に関する記述のうち、**適当でないもの**はどれか。

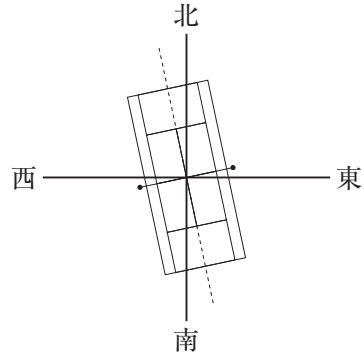
- (1) アンツーカー舗装は，プレイ後の疲労感が少なく，冬季の霜害や凍上を受けにくい。
- (2) クレイ舗装は，施工が比較的簡単であるが，降雨後の乾燥に時間がかかる。
- (3) アスファルト系舗装は，耐久性に富み，樹脂系に比べ補修はしやすい。
- (4) 天然芝系舗装は，競技時の傷害防止に優れるが，入念な維持管理が必要である。

〔問題 21〕 運動施設の配置と方位の一般的な関係として、**適当でないもの**はどれか。

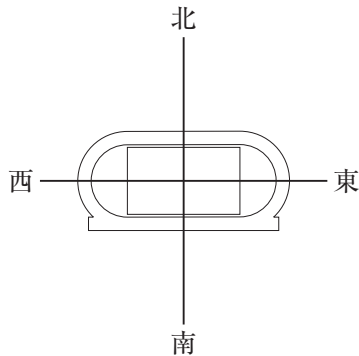
(1) 野球場（競技者を主とする場合）



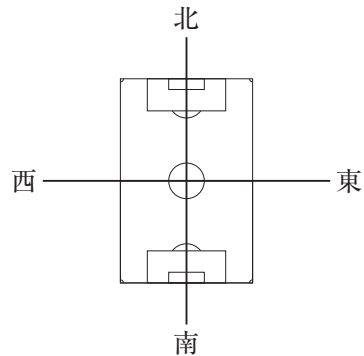
(2) テニスコート



(3) 陸上競技場



(4) サッカー場



〔問題 22〕 公園に設置された遊具の点検に関する次の記述の (A)，(B) に当てはまる語句の組合せとして、**最も適当なもの**はどれか。

「安全点検は、維持管理全体の中で最も基本的な作業である。安全点検には、初期の動作・性能確認のために (A) が行う初期点検、施設の変形や異状の有無を調べるために (B) が行う日常点検及び定期点検、専門技術者が行う精密点検があり、これらの安全点検を確実にを行う必要がある。」

(A) (B)

- (1) 製造・施工者 —— 製造・施工者
- (2) 公園管理者 —— 公園管理者
- (3) 公園管理者 —— 製造・施工者
- (4) 製造・施工者 —— 公園管理者

〔問題 23〕 土工に関する記述のうち、**適当でないもの**はどれか。

- (1) 盛土材料には、吸水による膨潤性の低い土を使用した。
- (2) 盛土の施工において、雨水による侵食を防ぐため、盛土面を水平に施工した。
- (3) 急斜面の盛土基礎地盤において、盛土の滑動を防ぐため、段切りを行った。
- (4) 切土法面の法肩には、崩壊防止と景観への配慮のため、ラウンディングを行った。

〔問題 24〕 コンクリートの施工に関する記述のうち、**適当でないもの**はどれか。

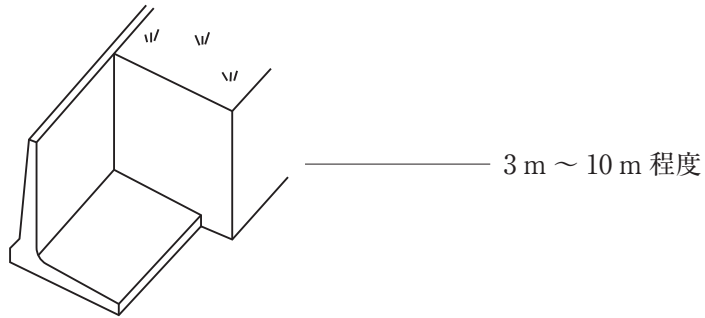
- (1) 打ち込んだコンクリートを型枠内で横移動させる場合は、内部振動機を用いる。
- (2) コンクリートの打込み中に表面に水がたまった場合は、スポンジ等を用いて取り除く。
- (3) 高い所からシュートを用いてコンクリートを運搬する場合は、縦シュートを用いることが標準である。
- (4) コンクリートの運搬中に材料が分離した場合は、必ず練り直して均等質のものにしてから用いなければならない。

〔問題 25〕 擁壁に関する「形式・形状」と「一般的に適用される高さ」の組合せとして、**適当でないものはどれか。**

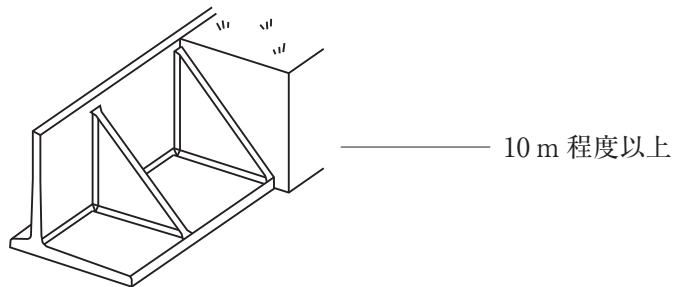
(形式・形状)

(一般的に適用される高さ)

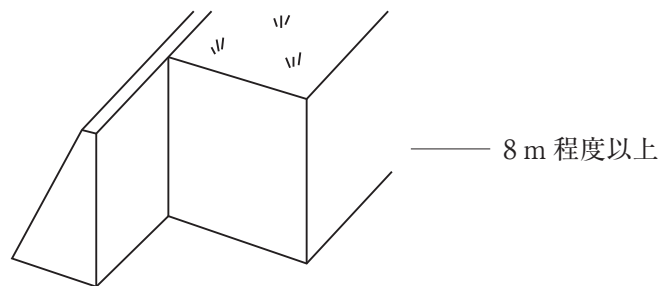
(1) 片持梁式擁壁



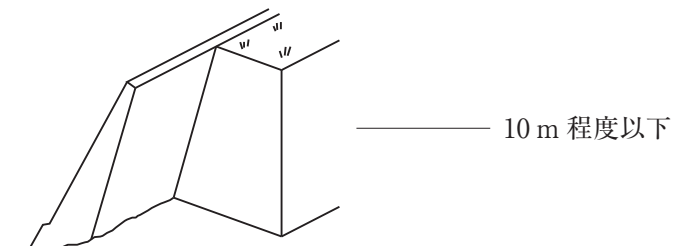
(2) 控え壁式擁壁



(3) 重力式擁壁



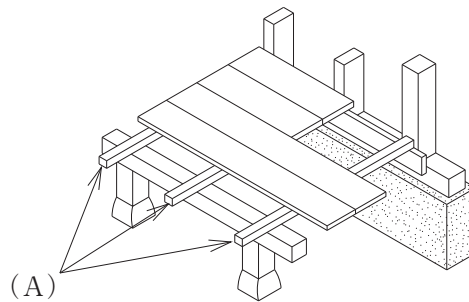
(4) もたれ式擁壁



〔問題 26〕 雨水排水工に関する記述のうち、**適当なもの**はどれか。

- (1) 排水管への取付け管の取付け角度は、流水に対し 45° を原則とし、 60° 以上の角度で取り付けてはならない。
- (2) 排水管への取付け管の取付け位置は、排水管から背水の影響を受けないよう、排水管の中心線から上方に取り付ける。
- (3) 軟弱地盤で不同沈下が想定される場所において、マンホールと管渠を接続する場合には、可とう性の継手を用いてはならない。
- (4) 排水柵に接続する取付け管は、排水柵の底面から 10 cm 以下の高さの位置に取り付ける。

〔問題 27〕 下図に示す床組の (A) の名称として、**適当なもの**はどれか。



- (1) 根太
- (2) 小屋梁
- (3) 桁
- (4) 大引

〔問題 28〕 公園内の電気設備工事に関する記述のうち、**適当でないもの**はどれか。

- (1) 電気設備設計図における「**M**」の記号で示された箇所に、マンホールを設置した。
- (2) 地中配線工事において、ケーブルをハンドホール内で接続した。
- (3) 照明灯の設置工事において、接地極をなるべく湿気の多い場所に埋設した。
- (4) 重量物の圧力を受けるおそれのある場所でケーブルを直接埋設する場合において、埋設深さを 0.8 m とって埋設した。

〔問題 29〕 公園内の給水工事に関する次の記述の正誤の組合せとして、**適当なもの**はどれか。

(イ) 給水管の埋戻しを行う場合は、良質な土砂を用いて、タンパで十分に締め固める。

(ロ) 給水管が水路を横断する場所では、原則として水路の下に給水管を設置する。

(イ) (ロ)

- (1) 正 —— 正
- (2) 正 —— 誤
- (3) 誤 —— 正
- (4) 誤 —— 誤

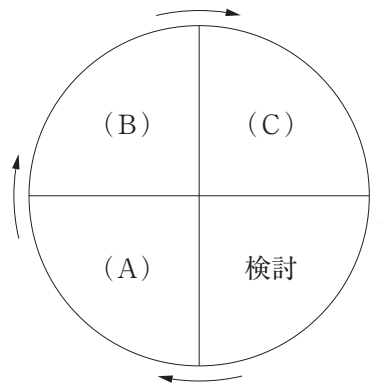
〔問題 30〕 「公共工事標準請負契約約款」に関する記述のうち、**適当でないもの**はどれか。

- (1) 現場代理人は、請負代金を請求及び受領することができる。
- (2) 現場代理人は、主任技術者を兼ねることができる。
- (3) 監督員は、受注者に対して指示を行う場合、原則として、書面により行わなければならない。
- (4) 監督員は、支給材料の引渡しに当たっては、受注者の立会いの上、発注者の負担において、支給材料を検査しなければならない。

〔問題 31〕 造園工事における施工計画の策定に際して行う現場条件の事前調査事項として、**適当でないもの**はどれか。

- (1) 動力源，工事用水の入手方法
- (2) 瑕疵担保の範囲
- (3) 発生土砂，産業廃棄物の処分・処理条件
- (4) 労務の供給，労務環境，賃金の状況

〔問題 32〕 下図に示す，施工管理の一般的な手順を示したデミングサークルの (A) ～ (C) に当てはまる語句の組合せとして，**適当なもの**はどれか。



- | | (A) | (B) | (C) |
|-----|-----|-----|-----|
| (1) | 処置 | 計画 | 実施 |
| (2) | 計画 | 実施 | 処置 |
| (3) | 処置 | 実施 | 計画 |
| (4) | 計画 | 処置 | 実施 |

〔問題 33〕 工程・原価・品質の一般的な関係に関する次の記述の (A)，(B) に当てはまる語句の組合せとして，**適当なもの**はどれか。

- (イ) 極端に工程（施工速度）を早めると，単位施工量当たりの原価は（ A ）なる。
 (ロ) 品質の良いものを得ようとするとき，工程（施工速度）は（ B ）なる。

- | | (A) | (B) |
|-----|-----|-----|
| (1) | 高く | 早く |
| (2) | 安く | 遅く |
| (3) | 安く | 早く |
| (4) | 高く | 遅く |

〔問題 34〕 人力により 5 日間で完了することのできる次の張芝工事の正誤の組合せとして、正しいものはどれか。

ただし、歩掛は 100 m^2 当たり 3 人／日とする。

(イ) 張芝面積 820 m^2 を 5 人／日で施工する。

(ロ) 張芝面積 $1,200 \text{ m}^2$ を 7 人／日で施工する。

(イ) (ロ)

- (1) 正 —— 正
- (2) 正 —— 誤
- (3) 誤 —— 正
- (4) 誤 —— 誤

〔問題 35〕 横線式工程表（ガントチャート）とネットワーク式工程表の一般的な特徴を示した下表の (A) ～ (C) に当てはまる語句の組合せとして、適切なものはどれか。

事 項	横線式工程表 (ガントチャート)	ネットワーク式工程表
作業の手順	不明	(A)
作業に必要な日数	(B)	判明
作業進行の度合い	判明	判明
工期に影響する作業	(C)	判明

(A) (B) (C)

- (1) 不明 —— 不明 —— 判明
- (2) 不明 —— 判明 —— 判明
- (3) 判明 —— 不明 —— 不明
- (4) 判明 —— 不明 —— 判明

〔問題 36〕 工程計画に関する次の式の (A), (B) に当てはまる語句の組合せとして、**適当なもの**はどれか。

(イ) 所要作業日数=工事量÷ (A)

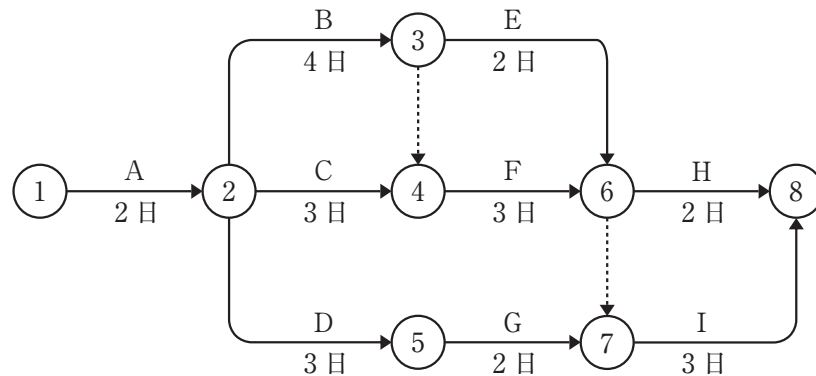
(ロ) 建設機械の1日当たり作業量=運転時間当たり作業量×1日当たり (B)

(A)

(B)

- (1) 1日平均施工量 —— 運転時間
- (2) 1日最大施工量 —— 運転員拘束時間
- (3) 1日平均施工量 —— 運転員拘束時間
- (4) 1日最大施工量 —— 運転時間

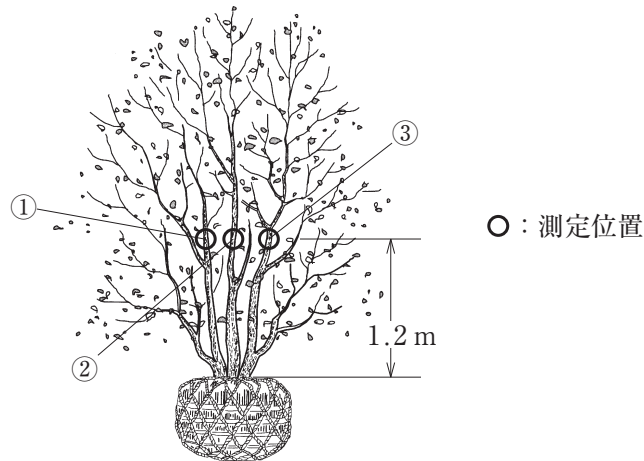
〔問題 37〕 下図に示すネットワーク式工程表で表される工事におけるクリティカルパスの日数として、**正しいもの**はどれか。



- (1) 10日
- (2) 11日
- (3) 12日
- (4) 13日

〔問題 38〕 下図に示す3本立指定の樹木の幹周の寸法値として、「公共用緑化樹木等品質寸法規格基準（案）」に照らし、正しいものはどれか。

- ① 0.12 m ② 0.07 m ③ 0.11 m



- (1) 0.10 m
 (2) 0.11 m
 (3) 0.20 m
 (4) 0.21 m

〔問題 39〕 「公共用緑化樹木等品質寸法規格基準（案）」における樹木の品質規格に関する記述のうち、**適当でないもの**はどれか。

- (1) 「生育」は、健全な状態を呈し、樹木全体で活力のある健康な状態で育っていること。
 (2) 「病虫害」は、発生のないもの。過去に発生したことのあるものにあつては、発生が軽微で、その痕跡がほとんど認められないよう育成されたものであること。
 (3) 「枝葉の配分」は、樹種の特성에応じて節間が詰まり、枝葉密度が良好であること。
 (4) 「樹皮（肌）」は、損傷がないか、その痕跡がほとんど目立たず、正常な状態を保っていること。

〔問題 40〕 「公共用緑化樹木等品質寸法規格基準（案）」の寸法規格に関する次の記述の（A）～（C）に当てはまる語句の組合せとして、**適当なもの**はどれか。

「ウメなどのように樹木の根元付近から幹が分岐しやすいものは幹周の測定が難しく、このような樹木の場合は、栽培圃場で（A）の周長を測定する。」

「株立（物）の樹高と株立数の関係については、2本立の場合、1本は所要の樹高に達し、他は所要の樹高の（B）%以上に達している必要がある。3本立以上の場合、指定株立数について（C）は所要の樹高に達し、他は所要の樹高の（B）%以上に達している必要がある。」

	(A)	(B)	(C)
(1) 最も太い幹の根鉢上端より 1.2 m 上がりの位置	——	50	—— 1 本
(2) 最も太い幹の根鉢上端より 1.2 m 上がりの位置	——	70	—— 過半数
(3) 幹が土と接している根元部分	—————	50	—— 1 本
(4) 幹が土と接している根元部分	—————	70	—— 過半数

〔問題 41〕 「品質特性」と、その「試験方法」に関する記述のうち、**適当でないもの**はどれか。

- (1) 路盤工の支持力を調べるために、平板載荷試験を行った。
- (2) アスファルト舗装工の安定度を調べるために、マーシャル安定度試験を行った。
- (3) コンクリート工の骨材の粒度を調べるために、スランプ試験を行った。
- (4) 土工の締固め度を調べるために、現場密度の測定を行った。

〔問題 42〕 ヒストグラムから読み取ることのできる内容として、**適当でないもの**はどれか。

- (1) データがどのような値の周りに分布しているか。
- (2) 飛び離れて分布しているデータがないか。
- (3) データの分布の広がり具合はどうなっているか。
- (4) データが時間を追ってどのように変化しているか。

〔問題 43〕 高所作業に関する次の記述の（A），（B）に当てはまる数値の組合せとして、「労働安全衛生規則」上、正しいものはどれか。

「高さ5mの作業場所となる体育館の外壁補修のため、本足場を設置することとした。足場板を2列に配置し、足場幅を（A）cm以上確保し、足場板間の隙間は（B）cm以下とした。」

- （A） （B）
- (1) 35 —— 2
 - (2) 40 —— 3
 - (3) 45 —— 4
 - (4) 50 —— 5

〔問題 44〕 移動式クレーンの作業に関する記述のうち、「クレーン等安全規則」上、**適当でないもの**はどれか。

- (1) 吊り上げ荷重が5t以上の移動式クレーンの運転の業務は、当該移動式クレーン運転士免許を受けた者が行わなければならない。
- (2) 安全な作業の遂行上必要な場合は、移動式クレーンの吊り具に専用のとう乗設備を設け、墜落防止のための措置を講じた上で、当該とう乗設備に労働者を乗せることができる。
- (3) 移動式クレーンでハッカーを用いて玉掛けをした荷を吊り上げている作業中は、合図者を除いて、吊り荷の下へ労働者を立ち入らせてはならない。
- (4) 吊り上げ荷重1t未満の移動式クレーンの玉掛けの業務は、当該業務に関する安全のための特別の教育を受けた者が行わなければならない。

〔問題 45〕 建設業の事業場における労働安全衛生管理体制に関する次の記述の（A）に当てはまる語句として、「労働安全衛生法」上、**適当なもの**はどれか。

「常時 20 名の労働者が作業を行う造園工事の事業場では、（ A ）を選任しなければならない。」

- (1) 安全管理者
- (2) 衛生管理者
- (3) 産業医
- (4) 安全衛生推進者

〔問題 46〕 次の（イ）～（ニ）のうち、「都市公園法」上、公園施設として都市公園に**設けることができるものをすべて示したものは**どれか。

- (イ) 水族館
- (ロ) 仮設住宅
- (ハ) 警察署の派出所
- (ニ) ラグビー場

- (1) (イ), (ロ)
- (2) (イ), (ニ)
- (3) (ロ), (ハ)
- (4) (ハ), (ニ)

〔問題 47〕 次の（イ）及び（ロ）の営業形態で造園工事業を営もうとする場合における必要な建設業の許可として、「建設業法」上、正しいものはどれか。

- （イ） M 県内のみ本社と営業所 2 箇所設け、県内で営業する営業形態
- （ロ） 発注者から直接請け負い、下請代金の総額が政令で定める金額以上となる下請契約を締結して施工することがある営業形態

- (1) 国土交通大臣許可の特定建設業
- (2) 国土交通大臣許可の一般建設業
- (3) M 県知事許可の特定建設業
- (4) M 県知事許可の一般建設業

〔問題 48〕 次の（イ）、（ロ）の造園工事を施工する場合において、それぞれの工事現場に置かなければならない技術者の組合せとして、「建設業法」上、正しいものはどれか。

- （イ） 発注者から直接請け負った請負代金の額が 3,000 万円の造園工事を、下請代金の総額が 1,500 万円となる下請契約を締結して施工する場合
- （ロ） 下請として請け負った請負代金の額が 2,000 万円の造園工事を施工する場合

（イ） （ロ）

- (1) 監理技術者 —— 監理技術者
- (2) 監理技術者 —— 主任技術者
- (3) 主任技術者 —— 監理技術者
- (4) 主任技術者 —— 主任技術者

〔問題 49〕 「労働基準法」に関する記述のうち、正しいものはどれか。

- (1) 親権者は、未成年者に代って労働契約を締結できる。
- (2) 使用者は、妊娠中の女性が請求した場合においては、他の軽易な業務に転換させなければならない。
- (3) 使用者は、満 16 才以上の労働者に、動力によるクレーンの運転の業務をさせることができる。
- (4) 親権者は、未成年者の賃金を代って受け取ることができる。

〔問題 50〕 都市計画に定められる地域地区でないものはどれか。

- (1) 都市緑地法に基づく緑化地域
- (2) 自然公園法に基づく国定公園の普通地域
- (3) 景観法に基づく景観地区
- (4) 生産緑地法に基づく生産緑地地区