

平成 23 年度

2 級造園施工管理技術検定

学科試験問題

次の注意をよく読んでから始めてください。

〔注 意〕

1. これは学科試験の問題です。表紙とも 12 枚、50 問題あります。
2. 問題はすべて必須ですから、50 問題全部を解答してください。
3. 解答用紙（マークシート）には間違いのないように、試験地、氏名、受験番号を記入するとともに受験番号の数字をぬりつぶしてください。
4. 解答は、解答用紙（マークシート）に HB の鉛筆又は芯が HB のシャープペンシルで記入してください。

解答用紙は

問題番号	解答記入欄			
問題 1	①	②	③	④
問題 2	①	②	③	④
問題 10	①	②	③	④

となっていますから、

当該問題番号の解答記入欄の正解と思う数字を一つぬりつぶしてください。

解答のぬりつぶし方は、解答用紙のぬりつぶし例を参照してください。

なお、正解は 1 問について一つしかないなので、二つ以上ぬりつぶすと正解としません。

5. 解答を訂正する場合は、プラスチック消ゴムできれいに消してから訂正してください。
消し方が不十分な場合は、二つ以上解答したこととなり正解としません。
6. この問題用紙の余白は、計算等に使用してもさしつかえありません。
ただし、解答用紙（マークシート）は計算等に使用しないでください。
7. 解答用紙（マークシート）は、必ず係員に渡してください。持ち帰りは厳禁です。
8. この試験問題は、試験終了時刻（13 時 00 分）まで在席した方のうち、希望者に限り、持ち帰りを認めます。
途中退席した場合は、持ち帰ることはできません。

※ 問題はすべて必須ですから、50 問題全部を解答してください。

〔問題 1〕 日本庭園における「庭園名」と「庭園様式」の組合せとして、**適当なもの**はどれか。

- | (庭園名) | (庭園様式) |
|--------------|---------------|
| (1) 大徳寺大仙院庭園 | —— 茶庭 |
| (2) 天龍寺庭園 | ————— 枯山水式庭園 |
| (3) 平等院庭園 | ————— 池泉廻遊式庭園 |
| (4) 毛越寺庭園 | ————— 浄土式庭園 |

〔問題 2〕 土壤に関する記述のうち、**適当でないもの**はどれか。

- (1) 植物が最も利用吸収しやすい土壤水分は、毛管水である。
- (2) 腐植は、土壤の pH の急激な変動を緩和する。
- (3) 土壤粒子の粒径は、シルトに比べ、粘土の方が大きい。
- (4) 土壤の三相分布とは、固相、液相、気相の占める容積割合で表したものをいう。

〔問題 3〕 土壤改良資材に関する次の記述の (A) に当てはまる語句として、**適当なもの**はどれか。

「(A) は無機質系の土壤改良資材であり、その主たる改良効果は、土壤の透水性の改善である。」

- (1) ピートモス
- (2) ベントナイト
- (3) ゼオライト
- (4) 黒曜石パーライト

〔問題 4〕 次の記述の病状を示す樹木の病名として、**適当なもの**はどれか。

「一般に、日照不足や通風が悪く、過湿な状態の環境で発病し、樹木の葉や枝などの表面が黒色のカビで覆われる。アブラムシ類やカイガラムシ類の発生が多い環境下で発病することが多い。」

- (1) くもの巣病
- (2) すず病
- (3) 斑点病
- (4) モザイク病

〔問題 5〕 害虫の加害特徴に関する次の記述の（A）に当てはまる語句として、**適当なもの**はどれか。

「（A）の加害特徴は、寄生した葉の汁液を吸収して生育を妨げ、吸汁箇所は脱色して白い斑点状となる。また、高温で乾燥した条件下で被害が多く、加害が進むと葉全体が白くなる。」

- (1) ミノガ類
- (2) ヨトウムシ類
- (3) ハムシ類
- (4) グンバイムシ類

〔問題 6〕 植物の肥料に関する次の記述の（A）、（B）に当てはまる語句の組合せとして、**適当なもの**はどれか。

「（A）肥料は、一般に花肥ともいわれ、花芽分化を促進する。窒素肥料は、一般に（B）肥ともいわれ、欠乏すると（B）の生育の支障となる。」

- | | | |
|-----|-----|-----|
| | (A) | (B) |
| (1) | リン酸 | 葉 |
| (2) | リン酸 | 根 |
| (3) | カリ | 葉 |
| (4) | カリ | 根 |

〔問題 7〕 造園樹木に関する記述のうち、**適当なもの**はどれか。

- (1) コウヤマキ，メタセコイヤ，ラクウショウは，落葉針葉樹である。
- (2) オガタマノキ，ゲッケイジュ，トチノキは，常緑広葉樹である。
- (3) カツラ，クロガネモチ，ムクノキは，落葉広葉樹である。
- (4) アカマツ，カイズカイブキ，カヤは，常緑針葉樹である。

〔問題 8〕 花壇に用いられる宿根草として、**適当なもの**はどれか。

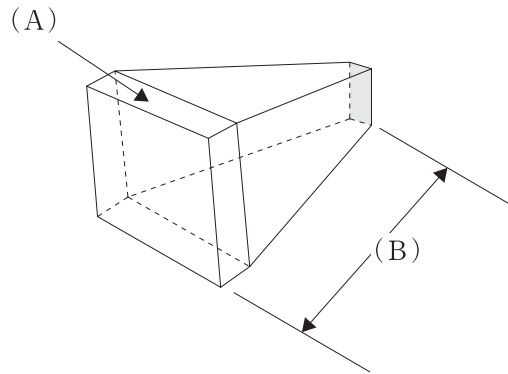
- (1) インパチェンス，ヒナゲシ
- (2) ハナショウブ，マツバギク
- (3) ワスレナグサ，ヤグルマソウ
- (4) サルビア，マリーゴールド

〔問題 9〕 造園樹木に関する次の記述の (A)，(B) に当てはまる語句の組合せとして、**適当なもの**はどれか。

「ヤマザクラ，ユリノキや (A) は，葉が出るのと同時又は (B) に開花する。」

- | | (A) | (B) |
|-----|--------|-------|
| (1) | ハナミズキ | 葉が出る前 |
| (2) | ハナズオウ | 葉が出る前 |
| (3) | ミツバツツジ | 葉が出た後 |
| (4) | トチノキ | 葉が出た後 |

〔問題 10〕 下図に示す間知石の (A), (B) の名称の組合せとして、**適当なもの**はどれか。



- | | (A) | (B) |
|-----|-----|------|
| (1) | つら | 控え |
| (2) | 合端 | 控え |
| (3) | 合端 | ともづら |
| (4) | つら | ともづら |

〔問題 11〕 コンクリートの性質に関する次の記述の (A), (B) に当てはまる語句の組合せとして、**適当なもの**はどれか。

「コンシステンシーの (A) コンクリートを用いると、作業は容易になるが材料は分離しやすくなる。この測定には一般的にスランプ試験が有効な補助手段として用いられ、スランプの値が (B) ほどコンシステンシーは小さい。」

- | | (A) | (B) |
|-----|-----|-----|
| (1) | 大きい | 大きい |
| (2) | 大きい | 小さい |
| (3) | 小さい | 大きい |
| (4) | 小さい | 小さい |

〔問題 12〕 花壇の種類に関する記述のうち、**適当でないもの**はどれか。

- (1) 境栽花壇は、建物等に沿って細長く設け、前面に草丈の低いものを、後方に行くに従って、草丈の高いものを配植した花壇である。
- (2) 沈床花壇は、周囲より一段低く掘り下げ、斜面や沈床面に芝生や草丈の低い草花などを配植した整形式の花壇である。
- (3) 舗石花壇は、レンガやコンクリート平版などの舗装材の一部を抜き取り、そこに草丈の低い草花や低木類などを配植した花壇である。
- (4) 毛せん花壇は、周囲から観賞できるように中央部を高く、周辺部になるほど低くなるよう草花などを配植した花壇である。

〔問題 13〕 根回しに関する次の記述の (A)、(B) に当てはまる語句及び数値の組合せとして、**適当なもの**はどれか。

「溝掘り式の根回しでは、支持根として残した太根に幅 (A) cm 程度の環状はく皮を行う。また、根回しの時期は、落葉樹では一般に (B) に行うのが最もよい。」

- | | |
|--------|----------|
| (A) | (B) |
| (1) 3 | —— 春期萌芽前 |
| (2) 3 | —— 秋期落葉後 |
| (3) 15 | —— 秋期落葉後 |
| (4) 15 | —— 春期萌芽前 |

〔問題 14〕 芝生の造成に関する記述のうち、**適当でないもの**はどれか。

- (1) 目地張りで張芝を行う場合には、目地を格子状にすると、雨水などが容易に流れることによって土が洗い流されてしまうので、目地は互い違いになるようにする。
- (2) 播種や植芝の場合には、生育を促進し、密な芝生地を早期につくるため、基肥を施すようにする。
- (3) 播種後は、大雨等で種子が流出するのを防ぐため、土を厚めにかけるのがよい。
- (4) 張芝の植付け可能な期間は、播種に比べて長いですが、一般的に真夏と10月から2月の休眠期間を避けるのがよい。

〔問題 15〕 造園樹木の支柱に関する記述のうち、**適当でないもの**はどれか。

- (1) 布掛支柱は、植付け間隔が狭い列植など集団植栽の場合に、竹あるいは丸太の横架材を渡し、両端、中間を斜柱で支えるものである。
- (2) 添え柱支柱は、撞木型や鳥居型のものがあり、傾斜した幹や横架した大枝を支えるものである。
- (3) ワイヤー張り支柱は、樹高が高く、ハッ掛支柱では効果を発揮しない場合などに、控え杭等と樹幹をワイヤーでつないで支えるものである。
- (4) 地下支柱は、狭い場所や人通りの多い場所などにおいて、根鉢をワイヤー等を用いて抵抗板やアンカーボルト等に地中で固定して支えるものである。

〔問題 16〕 造園樹木における剪定すべき枝（忌み枝）に関する記述のうち、**適当でないもの**はどれか。

- (1) 徒長枝は、通常の枝に比較して勢いよく伸びる枝で、樹形を乱す。
- (2) ひこばえは、根元又は地中にある根元に近い根から伸びた枝で、樹勢を衰えさせる。
- (3) ふところ枝は、幹から直接発生する枝で、樹勢を衰えさせる。
- (4) からみ枝は、主枝にからみついたような形になる枝で、樹形を乱す。

〔問題 17〕 造園樹木の掘取りに関する記述のうち、**適当でないもの**はどれか。

- (1) 樹木の掘取りに当たって、作業の支障とならないよう、枝を下方から梢に、外枝から幹に近い枝へ順にしおった。
- (2) 高木の常緑樹の掘取りに当たって、根がしっかりと土をつかんでいる範囲として、根鉢の直径を根元直径の約4倍とした。
- (3) 掘取り作業中の根鉢の乾燥や土崩れを防ぐため、作業前日までに、水鉢を切った上で十分な灌水を行った。
- (4) 掘取り前に根鉢の上根の状態の確認や移植先での雑草繁茂を防ぐなどのため、上鉢のかき取りを行った。

〔問題 18〕 園路整備における、「建設機械」とその主な「使用目的」に関する組合せとして、**適当でないものはどれか。**

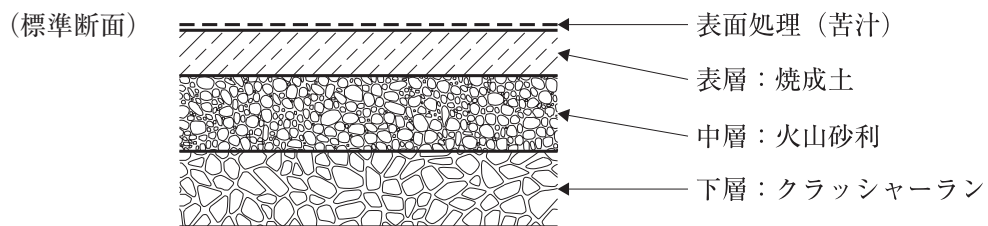
(建設機械)	(使用目的)
(1) アスファルトディストリビュータ	アスファルト乳剤の散布
(2) ロードスタビライザ	締固め
(3) トラクタショベル	積込み
(4) モータグレーダ	路盤材の敷均し

〔問題 19〕 アスファルト舗装におけるプライムコートの目的として、**適当なものはどれか。**

- (1) 舗装する混合物層と基層との付着をよくする。
- (2) 表層の耐摩耗性を高める。
- (3) 路盤とその上に施工するアスファルト混合物とのなじみをよくする。
- (4) 継目部の付着をよくする。

〔問題 20〕 次の「特色」及び「標準断面」をもった、野球場の外野フェンス周りの舗装の種類として、**適当なものはどれか。**

(特色) ・降雨後の乾燥が早く、雨に対しては比較的強い。



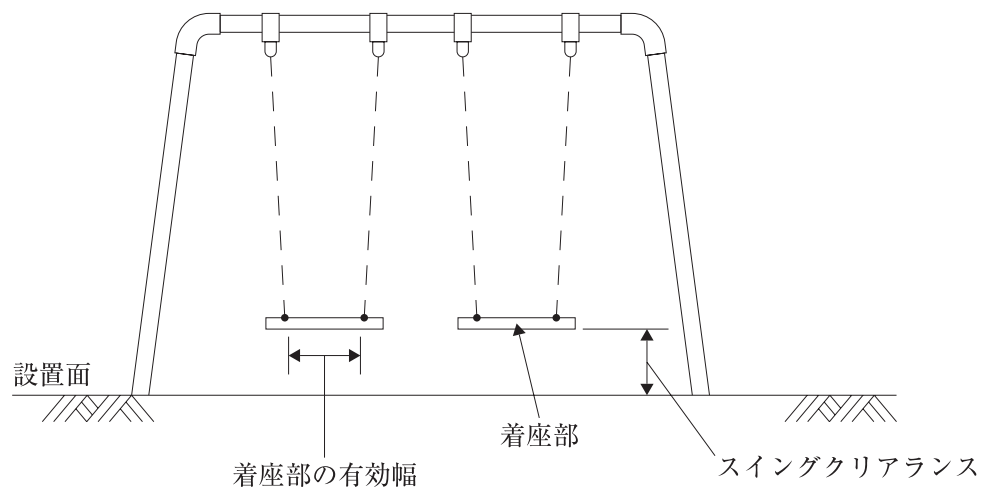
- (1) クレイ舗装
- (2) アンツーカ舗装
- (3) ダスト舗装
- (4) 混合土舗装

〔問題 21〕 運動施設の表面排水に関する記述のうち、**適当でないもの**はどれか。

- (1) 野球場の外野の排水勾配を塁線から外周に向かって0.7%とした。
- (2) 陸上競技場のフィールドの排水のため、トラック内縁のフィールド側に排水溝を設けた。
- (3) 硬式テニスコートの排水勾配を、テニスネットの線の中心から両側のベースラインに向かって0.5%とした。
- (4) 硬式テニスコートの排水のため、周囲のフェンスに沿ってL字溝を設けた。

〔問題 22〕 遊具に関する次の記述の (A)、(B) に当てはまる数値の組合せとして、**適当なもの**はどれか。

「図のような児童用の一方向ぶらんこを設置する際に、平板型着座部の有効幅を (A) mm に、スイングクリアランスを (B) mm とした。」



- | | (A) | (B) |
|-----|-----|-----|
| (1) | 450 | 400 |
| (2) | 450 | 500 |
| (3) | 550 | 500 |
| (4) | 550 | 400 |

〔問題 23〕 4.5 ha の敷地に 1 m の盛土をする場合、土取場より掘削する地山土量として、正しいものはどれか。

ただし、土量変化率は $L = 1.20$ 、 $C = 0.90$ とする。

- (1) 40,500 m³
- (2) 50,000 m³
- (3) 54,000 m³
- (4) 60,000 m³

〔問題 24〕 コンクリートの打込みに関する次の記述の (A) ~ (C) に当てはまる語句及び数値の組合せとして、適切なものはどれか。

「高いところからシュートを用いてコンクリートを下ろす場合、(A) シュートを原則とする。やむを得ず (B) シュートを用いる場合は、材料の分離を起こさないようにシュートの傾きを水平 2 に対して鉛直 1 程度とし、シュートの吐き口に漏斗管などを取り付ける。また、シュートの吐き口と打込み面の高さは (C) m 以下とする。」

- | | (A) | (B) | (C) |
|-----|-----|-----|-----|
| (1) | 縦 | 斜め | 1.5 |
| (2) | 縦 | 斜め | 2.5 |
| (3) | 斜め | 縦 | 1.5 |
| (4) | 斜め | 縦 | 2.5 |

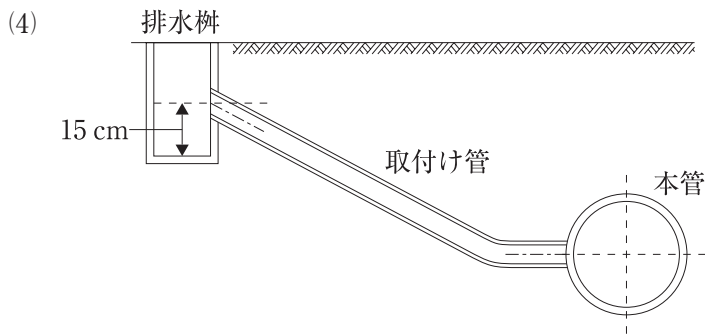
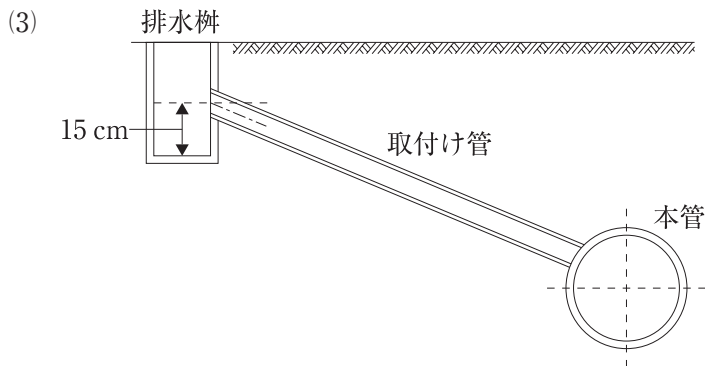
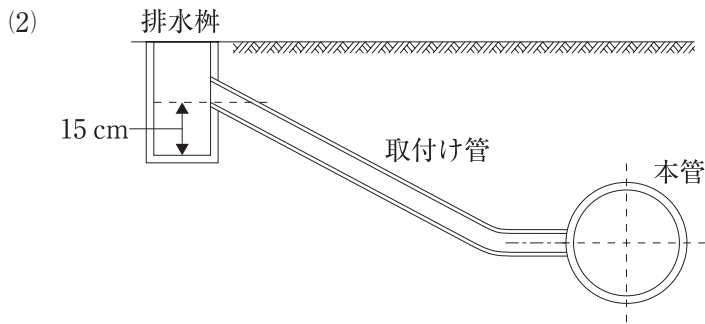
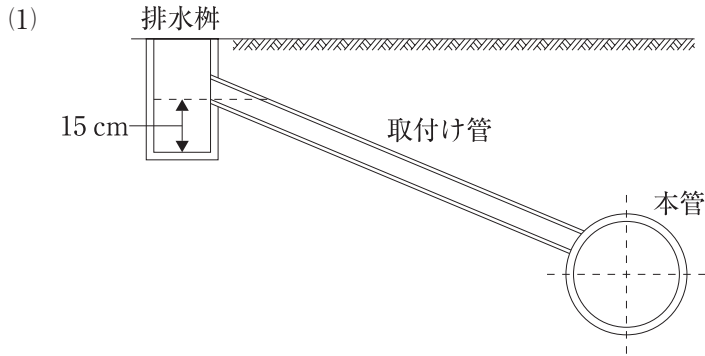
〔問題 25〕 擁壁に関する次の記述の正誤の組合せとして、適切なものはどれか。

(イ) 重力式擁壁は、自重によって土圧を支持する形式の擁壁である。

(ロ) 片持梁式擁壁は、底版上の土の重量を利用して縦壁の安定を図る形式の擁壁である。

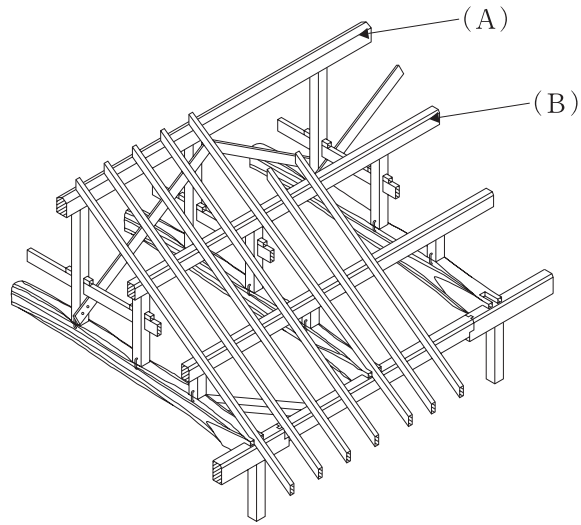
- | | (イ) | (ロ) |
|-----|-----|-----|
| (1) | 正 | 正 |
| (2) | 正 | 誤 |
| (3) | 誤 | 正 |
| (4) | 誤 | 誤 |

〔問題 26〕 雨水排水施設の施工における，排水桝と取付け管の接合位置と，取付け管の本管への取付け位置を示した図（模式図）として，**適当なもの**はどれか。



----- は取付け管の中心の位置を示す。

〔問題 27〕 下図に示す木造建築物の和小屋組の (A), (B) の部材の名称の組合せとして、**適当なもの**はどれか。



- | | (A) | (B) |
|-----|-----|-----|
| (1) | 棟木 | 桁 |
| (2) | 垂木 | 母屋 |
| (3) | 棟木 | 母屋 |
| (4) | 垂木 | 桁 |

〔問題 28〕 電気設備設計図に用いられる一般的な「記号」と「名称」の組合せとして、**適当なもの**はどれか。

- | | (記号) | (名称) |
|-----|------|--------|
| (1) | | 分電盤 |
| (2) | | 電柱 |
| (3) | | ハンドホール |
| (4) | | 避雷針 |

〔問題 29〕 給水工事に関する次の記述の正誤の組合せとして、**適当なもの**はどれか。

(イ) 園内の給水管と井戸水管の間に切替えの弁を取り付けて直接連結し、地震等による断水時に井戸水を使用できるようにした。

(ロ) 園内の歩行者専用園路の下に給水管を布設する際、埋設深さを 90 cm とした。

(イ) (ロ)

(1) 正 —— 正

(2) 正 —— 誤

(3) 誤 —— 正

(4) 誤 —— 誤

〔問題 30〕 「公共工事標準請負契約約款」に定められている設計図書として、**正しいもの**はどれか。

(1) 工程表，図面

(2) 仕様書，請負代金内訳書

(3) 工程表，請負代金内訳書

(4) 仕様書，図面

〔問題 31〕 人力により 5 日以内で完了することのできる次の高木（幹周 15 cm 未満）の植栽工事の正誤の組合せとして、**正しいもの**はどれか。

ただし、歩掛は 100 本当たり 25 人／日とする。

(イ) 高木 85 本の植栽工事を 5 人／日で施工する。

(ロ) 高木 140 本の植栽工事を 7 人／日で施工する。

(イ) (ロ)

(1) 正 —— 正

(2) 正 —— 誤

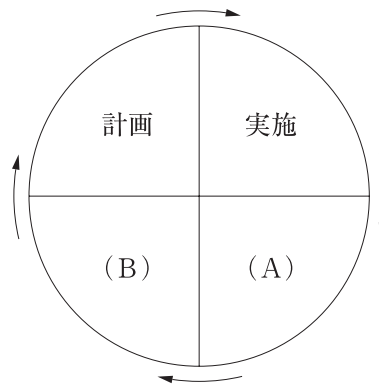
(3) 誤 —— 正

(4) 誤 —— 誤

〔問題 32〕 施工計画に関する記述のうち、**適当なもの**はどれか。

- (1) 労務計画には、作業員の安全管理活動や安全教育の方法についての計画が含まれる。
- (2) 仮設備計画には、工事発生品の再利用方法についての計画が含まれる。
- (3) 環境保全計画には、工事用車両による沿道障害の防止対策についての計画が含まれる。
- (4) 資材計画には、施工方法に合わせた機械の使用台数についての計画が含まれる。

〔問題 33〕 下図に示す施工管理の一般的な手順を示したデミング・サークルの (A)、(B) に当てはまる (イ) ～ (ハ) の作業内容の組合せとして、**適当なもの**はどれか。



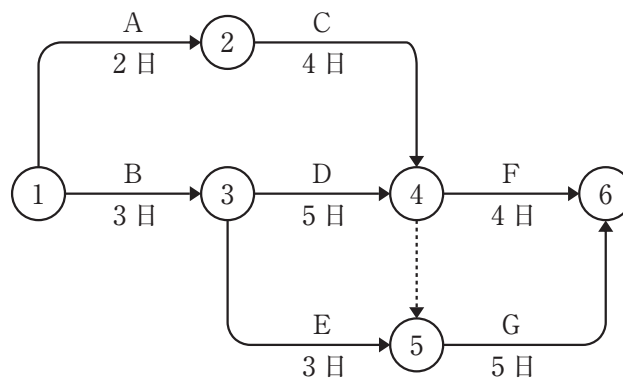
- (イ) 計画どおりでない場合は対策をとる。
- (ロ) 計画に適合しているか調べる。
- (ハ) 施工計画を作る。

- (A) (B)
- (1) (イ) —— (ロ)
 - (2) (イ) —— (ハ)
 - (3) (ロ) —— (イ)
 - (4) (ハ) —— (ロ)

〔問題 34〕 建設副産物のうち、産業廃棄物に該当しないものはどれか。

- (1) あずまやの撤去に伴い生じた木くず
- (2) ケヤキ並木の管理に伴い生じた剪定枝葉
- (3) 便所の改修に伴い生じたコンクリート破片
- (4) スプリング遊具の設置に伴い生じたプラスチック梱包材

〔問題 35〕 下図に示すネットワーク式工程表で表される工事におけるクリティカルパスの日数として、正しいものはどれか。



- (1) 10 日
- (2) 11 日
- (3) 12 日
- (4) 13 日

〔問題 36〕 工期と建設費との関係に関する次の記述の（A）～（C）に当てはまる語句の組合せとして、**適当なもの**はどれか。

「建設費には直接費と間接費があり，（A）は，一般に，ノーマルタイム（標準時間）で最大に，クラッシュタイム（特急時間）で最小になる。

（B）は，一般に，施工速度を速めると，工期の短縮に伴って（C）。」

- | | （A） | （B） | （C） |
|-----|-----|-----|------|
| (1) | 直接費 | 間接費 | 増加する |
| (2) | 間接費 | 直接費 | 増加する |
| (3) | 直接費 | 間接費 | 減少する |
| (4) | 間接費 | 直接費 | 減少する |

〔問題 37〕 次の（イ）～（ニ）のうち，経済的工務計画の立案に際しての一般的な留意事項に関する記述として，**適当なもの**の個数はどれか。

（イ） 合理的に最小限の一定数の作業員をもって，全工事期間を通じて稼働作業員数の不均衡をできるだけ少なくする。

（ロ） 施工用機械設備はできるだけ反復使用を避ける。

（ハ） 仮設備工事，現場諸経費を合理的な範囲で最小限にする。

（ニ） 施工の段取り待ち，材料の搬入待ちをできるだけ少なくする。

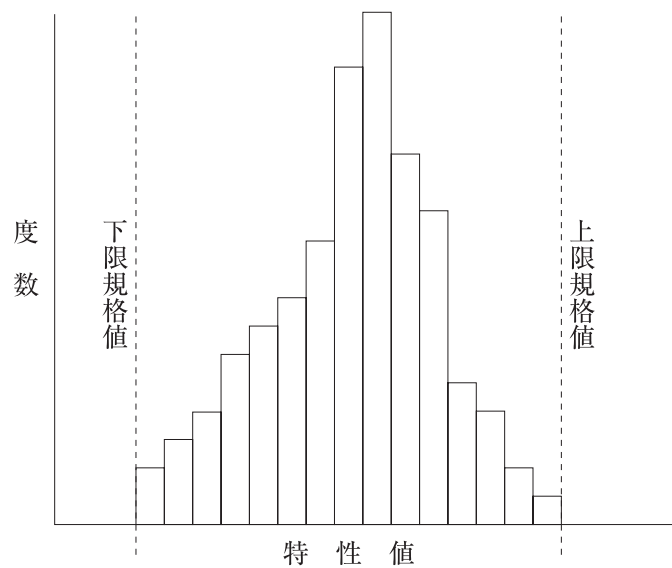
- (1) 1 個
- (2) 2 個
- (3) 3 個
- (4) 4 個

〔問題 38〕 次の（イ）～（ニ）のうち、設計寸法に対する出来形寸法として、規格値を満足しているものの個数はどれか。

	出来形寸法 (mm)		設計寸法 (mm)		規格値 (mm)
(イ)	1,075	——	1,000	——	±50
(ロ)	1,850	——	1,800	——	-30
(ハ)	2,050	——	2,000	——	±50
(ニ)	3,850	——	4,000	——	-100

- (1) 1 個
- (2) 2 個
- (3) 3 個
- (4) 4 個

〔問題 39〕 下図に示すヒストグラムの判断に関する記述のうち、最も適当なものはどれか。



- (1) 上限規格値外に飛び離れたデータがあり、検討を要する。
- (2) 規格値に対するゆとりもあり、また、平均値が規格の中央付近にあり、良好である。
- (3) 下限規格値を外れるものがあり、平均値を大きい方にずらす処置が必要である。
- (4) 将来、少しの変動でも規格を外れるものができる可能性があり、注意が必要である。

〔問題 40〕 アスファルト舗装における路盤工の品質管理に関する試験方法として、**適当でないもの**はどれか。

- (1) 圧縮強度試験
- (2) 含水比試験
- (3) CBR 試験
- (4) 平板載荷試験

〔問題 41〕 「公共用緑化樹木等品質寸法規格基準（案）」の寸法規格の判定に関する次の記述の（A），（B）に当てはまる数値の組合せとして、**適当なもの**はどれか。

「株立物の樹高については、3本立の場合、（A）本は所要の樹高に達しており、他は所要の樹高の（B）%以上に達していることが必要である。」

- | | (A) | (B) |
|-----|-----|-----|
| (1) | 1 | 50 |
| (2) | 1 | 70 |
| (3) | 2 | 50 |
| (4) | 2 | 70 |

〔問題 42〕 「公共用緑化樹木等品質寸法規格基準（案）」における樹木の搬入時の品質寸法規格の判定に関する記述のうち、**適当なもの**はどれか。

- (1) 過去の病虫害発生の跡が一部に見受けられたが、発生が軽微で、その痕跡がほとんど認められないよう育成されていたので、合格とした。
- (2) 根が乾燥していたが、根系の発達が良く、根鉢範囲に多数の細根が発生していたため、合格とした。
- (3) 枝の一部に徒長枝があったが、樹種の特性に応じた自然樹形を保っていたため、合格とした。
- (4) 枝葉の配分が片枝であったが、枝張は設計の規格値を満たしていたため、合格とした。

〔問題 43〕 高所作業に関する次の記述の（A），（B）に当てはまる数値の組合せとして、「労働安全衛生規則」上、**適当なものはどれか。**

「高さ4 mの作業場所となる休憩所の屋根補修のため、単管足場を設置することとした。作業床は幅20 cmの床材を2列に配置し、そのすき間を（A）cm以下とした。また、墜落の危険がある箇所には、作業床から高さ（B）cmの手すり及び中さんを取り付けた。」

- | | （A） | （B） |
|-----|-----|-----|
| (1) | 3 | 80 |
| (2) | 3 | 90 |
| (3) | 5 | 80 |
| (4) | 5 | 90 |

〔問題 44〕 次の（イ）～（ハ）のうち、移動式クレーンの作業に関する記述として、「クレーン等安全規則」上、**適当なものをすべて示したものはどれか。**

- （イ） 作業の性質上やむを得なかったので、移動式クレーンの吊り具に専用のとう乗設備を設け、墜落防止のための措置を講じた上で、当該とう乗設備に労働者を乗せた。
- （ロ） 吊り荷の状態を確認するため、ヘルメットを着用し、運転者に合図を行った上で、旋回中の移動式クレーンの上部旋回体の作業半径内に立ち入った。
- （ハ） 吊り上げ荷重1 tの移動式クレーンの玉掛けの業務を、玉掛け技能講習を修了した者に行わせた。

- (1) （ハ）
- (2) （イ），（ロ）
- (3) （ロ），（ハ）
- (4) （イ），（ハ）

〔問題 45〕 造園工事の安全管理に関する記述のうち、**適当でないもの**はどれか。

- (1) 昇降用のはしごについて、その上端が作業床から 60 cm 突出するように設置した。
- (2) 脚立足場の作業床の幅は 40 cm で、たわみの少ない堅固なものを用いた。
- (3) 移動はしごについて、踏み棧が 40 cm の間隔で、等間隔に設けられているものを用いた。
- (4) 折りたたみ式の脚立について、脚と水平面の角度を 75 度とし、脚と水平面との角度を確実に保つための金具をしっかりとつけて用いた。

〔問題 46〕 「都市公園法」に関する記述のうち、**誤っているもの**はどれか。

- (1) 工事中板囲い、足場、詰所その他の工事中施設を設置して都市公園を占有する場合は、公園管理者の許可を受ける必要はない。
- (2) 都市公園に設ける運動施設の敷地面積の総計は、当該都市公園の敷地面積の 100 分の 50 を超えてはならない。
- (3) 公園施設は、安全上及び衛生上必要な構造を有するものとしなければならない。
- (4) 競技会や集会のために仮設工作物を設置して都市公園を占有する場合は、公園管理者の許可を受けなければならない。

〔問題 47〕 建設業の許可に関する記述のうち、「建設業法」上、**誤っているもの**はどれか。

- (1) 造園工事に関してのみ建設業の許可を受けている者は、原則として、当該造園工事に附帯する他の建設業に係る建設工事を除き、他の建設工事を請け負うことはできない。
- (2) 建設業の許可は、別の種類の業種ごとに、それぞれ一般建設業の許可と特定建設業の許可を別々に得ることはできない。
- (3) 建設業の許可の基準の 1 つとして、その営業所ごとに、一定の資格又は経験を有する技術者で専任のものを置くことが定められている。
- (4) 請負金額が 500 万円未満の造園工事のみを請け負って営業とする場合は、造園工事に関する建設業の許可を受けている必要はない。

〔問題 48〕 建設業における技術者に関する次の記述の（A）に当てはまる数値として「建設業法」上、正しいものはどれか。

「国及び地方公共団体が注文者である（A）万円以上の造園工事を請け負った建設業者は、当該工事を施工するときは、工事現場ごとに専任の主任技術者を置かなければならない。」

- (1) 1,000
- (2) 1,500
- (3) 2,000
- (4) 2,500

〔問題 49〕 「労働安全衛生法」上、作業主任者を選任する必要のある作業はどれか。

- (1) 園路幅員が2 mのアスファルト舗装の混合物の締固め
- (2) 掘削面の高さが2 mの地山の掘削
- (3) 吊り上げ荷重が2 tの移動式クレーンの運転
- (4) 高さが2 mのコンクリート造の工作物の解体又は破壊

〔問題 50〕 木竹の伐採をしようとする場合において、原則として地方公共団体の長の許可を受ける必要のあるものはどれか。

- (1) 自然公園法に基づく国定公園の特別地域
- (2) 農業振興地域の整備に関する法律に基づく農用地区域
- (3) 都市計画法に基づく防火地域
- (4) 景観法に基づく景観計画区域