

平成 23 年度

1 級造園施工管理技術検定・実地試験

試験問題

次の注意をよく読んでから始めてください。

【注 意】

1. これは実地試験問題です。表紙を含め○枚、5 問題あります。
2. 問題 1 及び問題 2 は必須問題ですから、必ず解答してください。
3. 問題 3 から問題 5 までは選択問題ですから、このうち 1 問題を選択し解答してください。
選択指定数をこえて解答した場合、採点の対象といたしません。
4. 解答は、解答用紙の所定の解答欄に記述してください。
5. 解答を訂正する場合は、消しゴムできれいに消してから訂正してください。
6. 問題用紙の余白は、下書きに使用してもさしつかえありません。
7. 解答用紙は、必ず係員に渡した後に退席して下さい。持ち帰りは厳禁です。
8. この試験問題は、試験終了時刻（16時00分）まで在席した方のうち、希望者に限り持ち帰りを認めます。
途中退室した場合は、持ち帰りはできません。

※問題 1 及び問題 2 は必須問題ですから、必ず解答してください。

■〔No. 1〕 あなたが経験した主な造園工事のうち、工事の施工管理において「工程管理」、又は「品質管理」上の課題があった1つの工事を選び、その工事に関する以下の設問(1)～(5)について答えなさい。
(造園工事以外の記述は採点の対象となりません。)
解答は、解答用紙の所定の解答欄に記述しなさい。

(1) 工事名

(2) 工事の内容

(1)の工事について、以下の①～⑤について明確に記述しなさい。

① 施工場所

② (ア) 発注者名又は注文者名

(イ) この工事における、あなたの所属する会社等の契約上の立場を解答欄の〔 〕内の該当するものを○で囲みなさい。

「その他」に○を付けた場合は()に契約上の立場を記述しなさい。

③ 工期

④ 工事金額又は請負代金額

⑤ 工事概要

(ア) 工事の内容について具体的に記述しなさい。

(イ) 工事数量について具体的に記述しなさい。

(例：工種、種別、細別、数量、規格等)

(ウ) 現場の状況及び周辺の状況について具体的に記述しなさい。(必要に応じ関連工事の有無等当該工事の施工に影響を与える事項、内容等も含む)

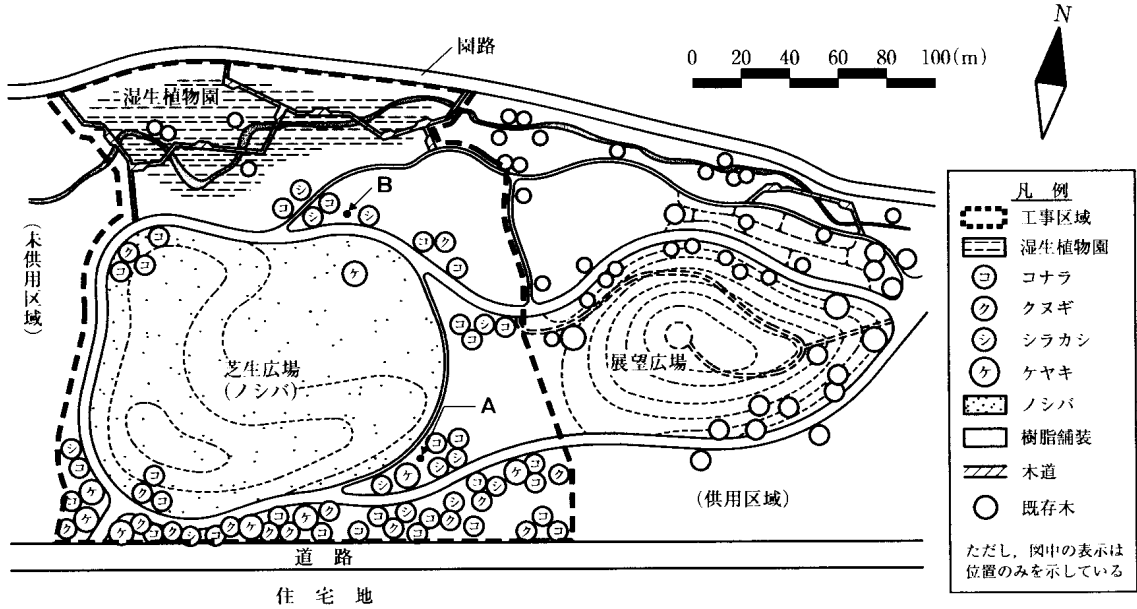
(3) 工事現場における**施工管理上のあなたの立場**を記述しなさい。

(4) 上記工事の施工にあたり、課題があった**管理項目名**(工程管理又は品質管理)及びその**課題の内容**(背景及び理由を含む)を具体的に記述しなさい。

(5) (4)の課題に対し、あなたが**現場で実施した処置又は対策**を具体的に記述しなさい。

※問題 1 及び問題 2 は必須ですから、必ず解答して下さい。

■ [No. 2] 下図に示す公園における造園工事に関する以下の設問(1)～(4)について答えなさい。解答は、解答用紙の所定の解答欄に記述しなさい。



[工事数量表]

工種	種別	細別	規格			単位	数量	備考
敷地造成工	表土保全工	表土掘削				m ³	500	
	整地工	整地				m ²	13,000	
植栽基盤工	表土盛土工	発生表土盛土				m ³	500	
植栽工	高木植栽工	コナラ	H(m) 4.0	C(m) 0.21	W(m) 1.5	本	30	二脚鳥居型支柱 (添え木付)
		クヌギ	H(m) 4.0	C(m) 0.21	W(m) 1.5	本	15	二脚鳥居型支柱 (添え木付)
		シラカシ	H(m) 3.0	C(m) 0.15	W(m) 0.8	本	12	二脚鳥居型支柱 (添え木付)
植栽工	地被類植栽工	ノシバ	36 cm × 28 cm × 10 枚			m ²	13,000	目地張り (目土あり)
移植工	高木移植工	ケヤキ	H(m) 6.0	C(m) 0.40	W(m) 1.8	本	8	ハツ掛支柱 (丸太三本)
園路広場 整備工	樹脂系園路工	樹脂舗装				m ²	2,500	
	木系園路工	木道				m	250	

[工事に係る条件]

- ・本工事は、関東地方にある総合公園の未供用区域の一部区域約 3.5 ha の整備工事を行うものであり、上記の工事数量表に基づく工事を施工するものである。
- ・工事区域内の湿生植物園の区域は、現況の地形を利用し、芝生広場、植栽予定地等他の区域は、敷地造成工における盛土が施工済である。
- ・施工区域に隣接する他工区の駐車場等の施設整備予定区域の良好な表土を採取し、本施工区域の南側道路沿の植栽予定地において、活用することとしている。
- ・ケヤキは約 2 km 離れた工事現場から、あらかじめ溝掘り式の根回しを行ってあるも

のを移植する。

- ・工期は10月1日から翌年の3月15日までとする。

- (1) 本工事の施工に際し、事前に行う必要のある現場条件についての一般的な調査項目を3つ記述しなさい。(ただし、植栽基盤に関する内容は除く。)
- (2) 表土保全工及び表土盛土工に関し、以下の(イ)、(ロ)について答えなさい。
- (イ) 表土を復元するメリットを具体的に2つ記述しなさい。(ただし、コスト縮減に関する記述を除く。)
- (ロ) 隣接する他工区から運搬した表土は、現場内に一時仮置きすることとなった。この場合の仮置き場における表土の保護養生に関して留意すべき事項と、その対策をそれぞれ2つずつ記述しなさい。
- (3) 植栽工に関し、長谷川式簡易現場透水試験器で2つの地点(試験地点A、試験地点B)の調査を行ったところ下表に示す測定結果を得た。試験地点Bで高木植栽工を行う場合、最終減水能との関係で考えられる「土壌に関する問題点」と、「樹木に関する問題点」をそれぞれ1つずつ記述し、それらの対策として考えられる植栽基盤の「改良方法」を具体的に2つ記述しなさい。

試験地点	A		B	
試験孔の深さ	500 mm		500 mm	
	時刻	スケールの読み	時刻	スケールの読み
予備注水	10:00	600 mm	10:05	600 mm
再注水	11:00	600 mm	11:05	600 mm
20分後	11:20	650 mm	11:25	605 mm
40分後	11:40	685 mm	11:45	608 mm

- (4) 移植工に関し、以下の(イ)～(ハ)について答えなさい。
- (イ) 樹木の掘取り後に断根部の腐敗防止のために行う作業を具体的に記述しなさい。
- (ロ) 溝掘り式根回しが樹木の活着・生育を促す仕組みを具体的に記述しなさい。
- (ハ) 樹木の植付け後に行う八ツ掛支柱の取付け方法を具体的に3つ記述しなさい。
- (5) 地被類植栽工に関し、以下の(イ)、(ロ)について答えなさい。
- (イ) 植栽地の整地作業において土壌 pH を測定したところ、一部の植栽地点で pH4.2 であった。この場合の土壌 pH を改良するために用いる土壌改良資材として適当なものを下記のア～キの中から2つ選び、その記号を解答欄に記入しなさい。

ア. ピートモス	イ. バーク堆肥	ウ. 消石灰	エ. 炭酸カルシウム
オ. 硫安	カ. バーミキュライト		キ. ゼオライト

- (ロ) 目土を行う目的を具体的に2つ記述しなさい。

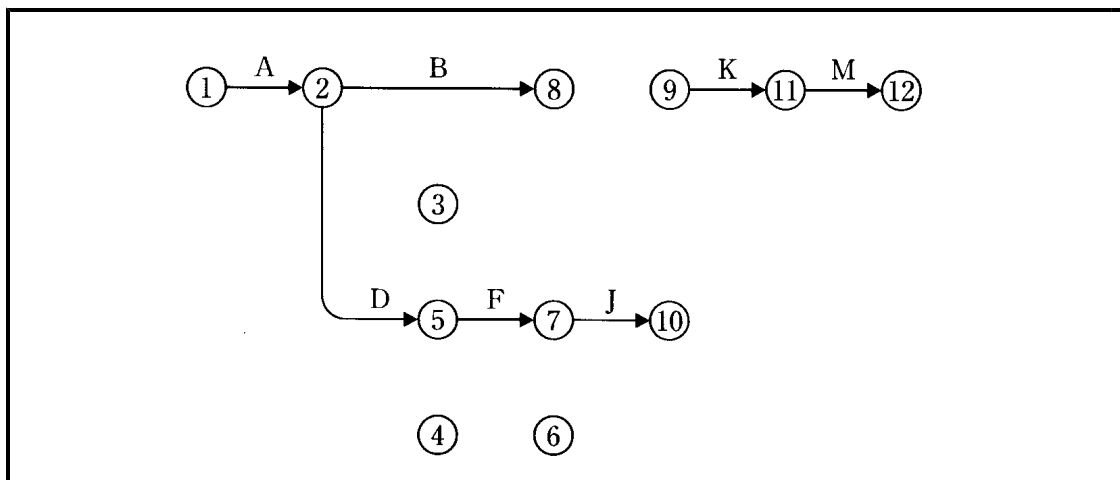
※問題 3、問題 4、問題 5 は選択問題ですから、このうちの 1 問題を選択し解答して下さい。

選択問題

■ [No. 3] 工程管理に関する以下の設問 (1)、(2) について答えなさい。
 解答は、解答用紙の所定の解答欄に記述しなさい。

(1) 下図は、ある造園工事の未完成のネットワーク図である。

(イ) 下記の条件に従い、解答用紙の未完成のネットワーク図を完成させなさい。
 (作業名は記号で図示)



[条件] ・ C は A の後続作業である。

- ・ E は A の後続作業である。
- ・ F は D の後続作業であり、C と E が終わらないと着手できない。
- ・ G は D の後続作業であり、C と E が終わらないと着手できない。
- ・ H は B の後続作業であり、F が終わらないと着手できない。
- ・ I は F の後続作業であり、G が終わらないと着手できない。
- ・ J は F の後続作業であり、G が終わらないと着手できない。
- ・ K は H と I の後続作業である。
- ・ L は J の後続作業である。
- ・ M は K と L の後続作業である。

(ロ) (イ) の場合において、工程の各作業の所要日数が下記のとおり、クリティカルパスを記述しなさい。

(例：A→B→C の要領による)

作業	A	B	C	D	E	F	G	H	I	J	K	L	M
所要日数	3	6	2	3	5	3	4	3	4	3	3	5	3

(ハ) (ロ)の場合において、作業Iを最も早く開始することができ、かつ(ロ)のクリティカルパスにおける全所要日数を延ばすことができないとき、作業Iを延ばすことのできる最大日数（トータルフロート）は何日か。

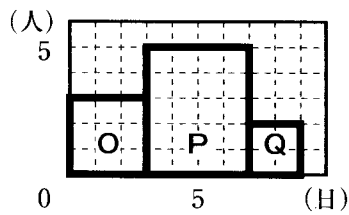
(ニ) (イ)、(ロ)の場合において、各作業の1日当たり作業員数が下記のとおり、以下の1)、2)について答えなさい。

作業	A	B	C	D	E	F	G	H	I	J	K	L	M
作業員数	3	3	2	4	4	2	2	2	3	3	4	4	3

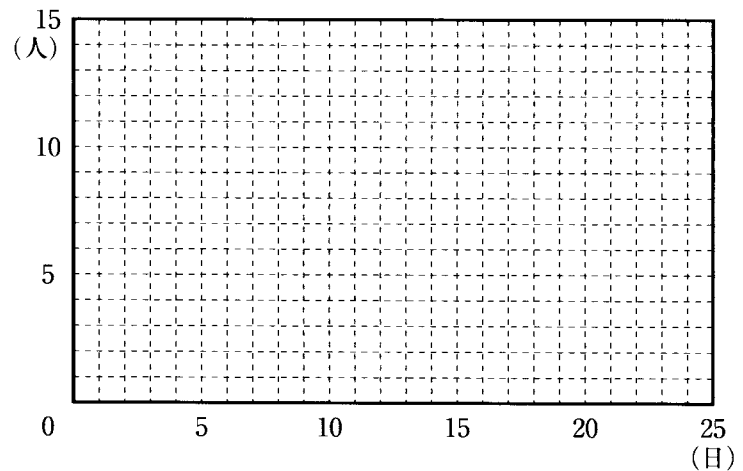
1) 工期が最短で、かつ、ピーク時の作業員数が最小となる山積図を解答用紙に作成しなさい。ただし、各作業は分割して行えないものとする。

2) 1) の場合の1日当たり最大作業員数は何人か。

(山積図の作成例)



(山積図の下書き用)



(ホ) 施工箇所の条件から所要日数について再検討したところ、作業Fが2日、作業Iが3日多くかかることが判明した。この場合のクリティカルパスにおける全所要日数は何日か。

(ヘ) (ホ)の場合において、イベント⑤の最遅結合点時刻は何日か。

(ト) (ホ)の場合において、全所要日数を(ロ)の予定通り進めるためには、どの作業を何日短縮する必要があるか。各作業における短縮日数の合計が最も少なくなる答えをすべて記述しなさい。ただし、作業A、Mは短縮できない。また、作業日数が0日となる短縮はできない。

(2) 工事の進捗管理において、作業時間率の低下をきたす時間損失のうち、管理不良による時間損失の要因として考えられるものを3つ記述しなさい。

選択問題

■ [No. 4] 次の工事数量表に基づく造園工事の品質管理に関する以下の設問(1)～(3)について答えなさい。解答は、解答用紙の所定の解答欄に記述しなさい。

[工事数量表]

工種	種別	細別	規格			単位	数量	備考
植栽工	高木植栽工	クロマツ	H(m) 2.5	C(m) 0.12	W(m) 1.0	本	250	支柱取付け
		ヤマボウシ	H(m) 3.0	C(m) 0.15	W(m) 1.5	本	10	株立物(3本立) 支柱取付け
	地被類植栽工	ノシバ	36 cm × 28 cm × 10 枚			m ²	1,500	目地張り (目土あり)
移植工	高木移植工	ヤマモミジ	H(m) 3.5	C(m) 0.21	W(m) 1.8	本	15	支柱取付け

(1) 「公共用緑化樹木等品質寸法規格基準(案)」の寸法規格に関し、以下の(イ)～(ハ)について答えなさい。

(イ) クロマツの寸法規格に関し、「H」の測定上の留意事項を2つ記述しなさい。ただし、「樹木の樹冠の頂点から、根鉢の上端までの垂直高を測定する。」は含まないものとする。

(ロ) 下表に示すア～オのヤマボウシについて、本工事に使用するものとして、樹高の寸法規格基準を満たすものの記号をすべて解答欄に記入しなさい。また、株立物(3本立以上)の所要樹高の判定基準について、具体的に記述しなさい。

記号	H(m)					株立数
ア	3.0	2.0	2.2	2.0	3.2	5本立
イ	2.8	3.3	2.5			3本立
ウ	3.3	3.5	2.3	1.8	2.0	5本立
エ	3.4	3.0				2本立
オ	2.4	3.0	3.2			3本立

(ハ) ヤマモミジの寸法規格に関し、「C」の測定上の留意事項を記述しなさい。

(2) 「公共用緑化樹木等品質寸法規格基準（案）」の寸法規格に関し、以下の(イ)、(ロ)について答えなさい。

(イ) ヤマボウシの品質規格のうち樹勢に関し、「根」と「樹皮（肌）」についての品質判定上の留意事項を記述しなさい。

(ロ) ノシバの品質規格に関し、「葉」と「ほふく茎」についての品質判定上の留意事項を記述しなさい。

(3) 移植工に関し、以下の(イ)、(ロ)について答えなさい。

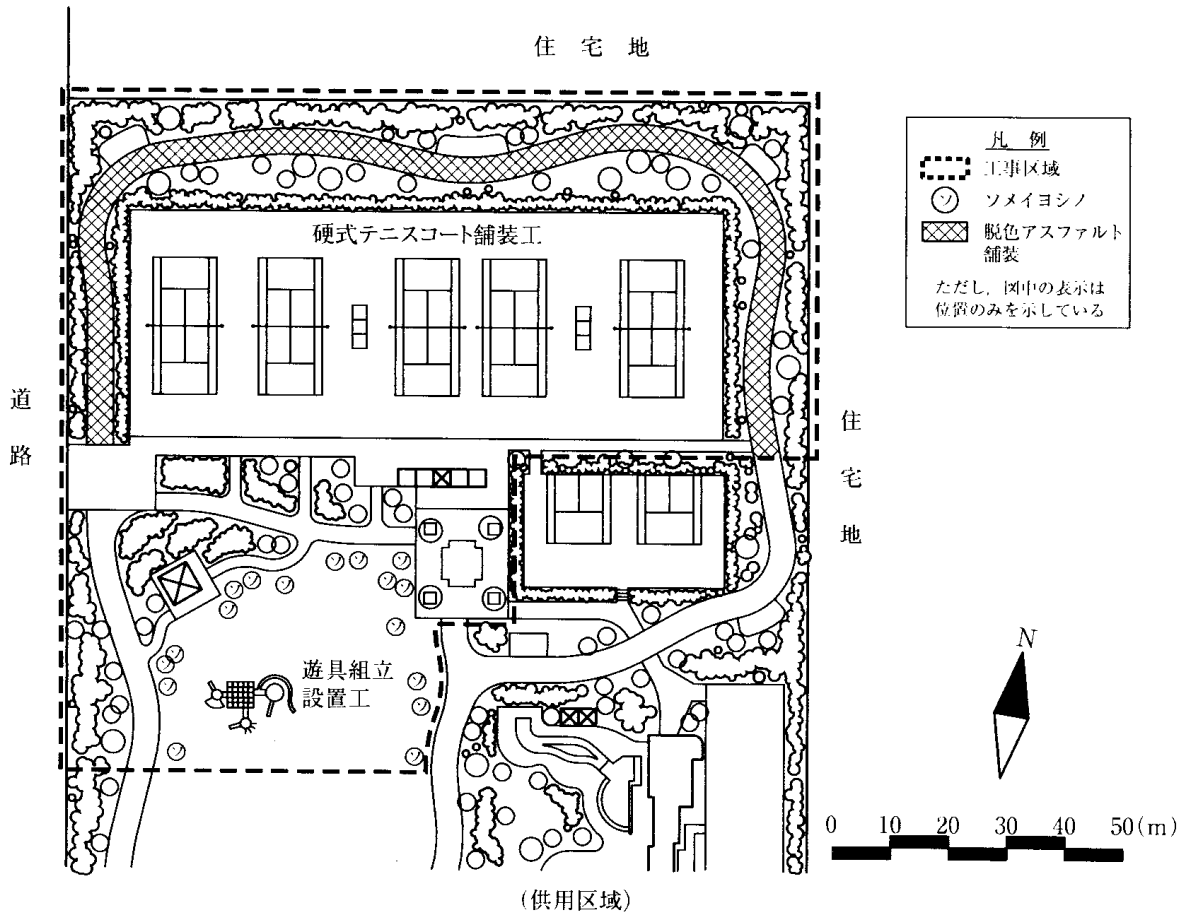
(イ) 移植木の調達先において、根巻き法によるヤマモミジの掘取り作業を行うこととなった。この場合の掘取りにかかる前に行うべき品質管理上の作業を2つ記述しなさい。

(ロ) 植付け後の養生として行う「幹巻き」について、その目的を2つと、作業方法1つを具体的に記述しなさい。

選択問題

■ [No. 5] 下図（断面図）に示す造園工事の安全管理に関する以下の設問(1)～(3)について答えなさい。

解答は、解答用紙の所定の解答欄に記述しなさい。



[工事数量表]

工種	種別	細別	規格			単位	数量	備考
			H(m)	C(m)	W(m)			
植栽工	高木植栽工	ソメイヨシノ	4.5	0.25	2.0	本	17	支柱取付け
園路広場整備工	アスファルト系園路工	脱色アスファルト舗装				m ²	900	
遊戯施設整備工	遊具組立設置工	複合遊具				基	1	高さ3.5m
テニスコート舗装工	硬式テニスコート舗装工	人工芝砂入型舗装				m ²	4,000	人工芝張り替え

[工事に係る条件]

- ・本工事は、供用中の総合公園（15ha）の一部区域約1.5haの再整備工事を行うものであり、上記の工事数量表に基づく工事を施工するものである。
- ・施工期間は、7月1日から10月15日である。

(1) 植栽工におけるバックホウ及び移動式クレーンを用いる作業の安全管理に関し、以下の(イ)～(ハ)について答えなさい。

(イ) バックホウの作業範囲近くにいる作業員の安全確保のためにとるべき措置を具体的に3つ記述しなさい。(ただし、バックホウの性能及び点検、操作、運転等運転者が行う内容に関するものは除く。)

(ロ) 移動式クレーンについて、1か月以上継続して使用する場合、「クレーン等安全規則」上、1か月以内ごとに1回、定期的に自主検査を行わなければならないとされている事項を具体的に2つ記述しなさい。

(ハ) 強風のおそれがあったため移動式クレーンの作業を中止することとした。この場合の移動式クレーンから離れる場合にとるべき安全管理上の措置を具体的に2つ記述しなさい。

(2) 遊戯施設整備工において、高さ3mの高所で作業を行う必要が生じた。この場合の作業員の安全確保のためにとるべき措置を具体的に2つ記述しなさい。

(3) 最高気温 35℃以上で多湿の猛暑日が続く中で、屋外作業を行わなければならない場合において、休憩場所の整備、日常の健康管理以外に、現場管理上、作業員の熱中症予防の観点からとるべき措置を具体的に3つ記述しなさい。