

平成 23 年度 1 級管工事施工管理技術検定学科試験 問題 B

次の注意をよく読んでから始めてください。

【注 意】

1. これは試験問題 B です。表紙とも 8 枚 29 問題あります。
2. 解答用紙（マークシート）に間違いのないように、試験地、氏名、受験番号を記入するとともに受験番号の数字をぬりつぶしてください。
3. 問題 No. 1 から No.17 までの 17 問題は必須問題です。全問題を解答してください。
問題 No.18 から No.29 までの 12 問題のうちから 10 問題を選択し、解答してください。
以上の結果、全部で 27 問題を解答することになります。
4. 選択問題は、指定数を超えて解答した場合、減点となりますから十分注意してください。
5. 解答は別の解答用紙（マークシート）に HB の鉛筆又はシャープペンシル（HB の芯使用）で記入してください。（万年筆、ボールペンの使用は不可）

問題番号	解答記入欄			
No. 1	①	②	③	④
No. 2	①	②	③	④
No. 3	①	②	③	④

解答用紙は

となっていますから、

当該問題番号の解答記入欄の正解と思う数字を一つぬりつぶしてください。

解答のぬりつぶし方は、解答用紙のぬりつぶし例を参照してください。

なお、正解は 1 問について一つしかないので、二つ以上ぬりつぶすと正解としません。

6. 解答を訂正する場合は、プラスチック消しゴムできれいに消してから訂正してください。
消し方が不十分の場合は、二つ以上解答したことになり、正解としません。
7. 問題用紙の余白は、計算等に使用して差し支えありません。
ただし、解答用紙（マークシート）は計算等に使用しないでください。
8. この試験問題は、試験終了時刻（15 時 30 分）まで在席した方のうち、希望者に限り持ち帰りを認めます。途中退室した場合は、持ち帰りできません。なお、解答用紙はいかなる場合でも持ち帰りはできません。

必須問題

問題No. 1 から No.17 までの 17 問題は必須問題です。全問題を解答してください。

【No. 1】 工事の申請・届出書類と提出先の組合せとして、**適当でないもの**はどれか。

- | (申請・届出書類) | (提出先) |
|--------------------|-----------|
| (1) 工事整備対象設備等着工届出書 | 消防長又は消防署長 |
| (2) 振動の特定建設作業実施届出書 | 市町村長 |
| (3) ばい煙発生施設設置届書 | 経済産業局長 |
| (4) ボイラー設置届 | 労働基準監督署長 |

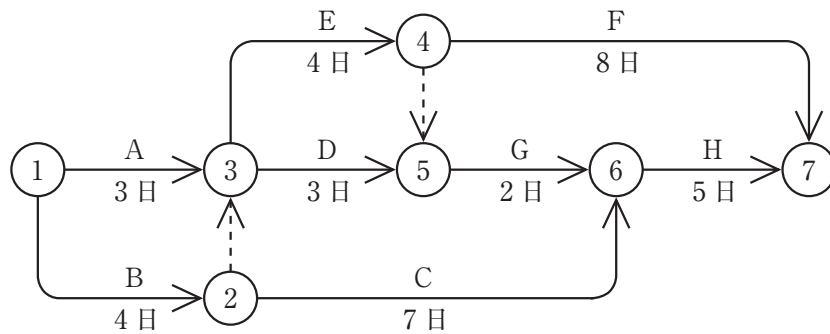
【No. 2】 建設工事で発生する建設副産物に関する記述のうち、**適当でないもの**はどれか。

- (1) 便所の排水管に使われていた再利用できないビニル管は、安定型産業廃棄物として処分する。
- (2) 撤去した冷凍機の冷媒に使われていたフロンは、回収して破壊又は再生利用する。
- (3) ステンレス製受水タンクの溶接施工部の酸洗いに使用した弱酸性の廃液は、産業廃棄物として処分しなければならない。
- (4) オイルタンクに残っていた古い重油は、特別管理産業廃棄物として処分しなければならない。

【No. 3】 工程の計画及び管理に関する図表の名称と関連する語句の組合せのうち、**適当でないもの**はどれか。

- | (図表の名称) | (関連する語句) |
|--------------|----------|
| (1) 利益図表 | 損益分岐点 |
| (2) 工期・建設費曲線 | 最適工期 |
| (3) 予定進捗曲線 | バスタブカーブ |
| (4) 工程管理曲線 | バナナ曲線 |

【No. 4】 図に示すネットワーク工程表に関する記述のうち、**適当でないもの**はどれか。



- (1) クリティカルパスは、2つある。
- (2) イベント⑤の最遅完了時刻と最早開始時刻は同じである。
- (3) 作業Dのトータルフロートは、2日である。
- (4) 作業Aと作業Gのフリーフロートは、同じである。

【No. 5】 品質管理で用いられる統計的手法の名称とその特徴の組合せとして、**適当でないもの**はどれか。

(統計的手法の名称) (特徴)

- (1) ヒストグラム ————— 「柱状図」とも呼ばれ、データの全体分布やばらつきの状況がわかる。
- (2) 散布図 ————— プロットされた点の分布の状態より、2つの特性の関係がわかる。
- (3) パレート図 ————— 大きな不良項目やその不良項目が全体に占める割合がわかる。
- (4) 特性要因図 ————— 「魚の骨」とも呼ばれ、データの時間的変化や異常なばらつきがわかる。

【No. 6】 品質管理に関する記述のうち、**適当でないもの**はどれか。

- (1) 品質管理を行うことによる効果として、品質の向上、品質の均一化、手直しの減少があげられる。
- (2) デミングサークルの目的は、作業を計画（P）→検討（C）→実施（D）→処置（A）→計画（P）と繰り返すことによって、品質の改善を図ることである。
- (3) 抜取検査は、連続体や品物を破壊しなければ検査の目的を達し得ないものなどに適用する。
- (4) 全数検査は、防災機器や特注製品で直ちに取替えがきかない機器などに適用する。

【No. 7】 工事現場における安全管理に関する記述のうち、**適当でないもの**はどれか。

- (1) 明り掘削の作業を行なう場合、運搬機械等が転落するおそれのあるときは、誘導者を配置し、その者にこれらの機械を誘導させなければならない。
- (2) 鋼管足場において、鋼管の接続部又は交さ部は、鉄線その他の丈夫な材料で確実に接続又は緊結し、筋かいで補強しなければならない。
- (3) 安全施工サイクルとは、朝礼に始まり、TBM（ツールボックスミーティング）、安全巡回、工程打合せ、片付けまでの安全活動をいい、日常活動のサイクルのことである。
- (4) 労働者を雇い入れたとき又は労働者の作業内容を変更したときは、当該労働者に対し、その従事する業務に関する安全又は衛生のための教育を行なわなければならない。

【No. 8】 工事現場における安全管理に関する記述のうち、「労働安全衛生法」上、**誤っているもの**はどれか。

- (1) 深さが1.5 m をこえる箇所で行うときは、原則として、安全に昇降するための設備等を設けなければならない。
- (2) し尿を入れたことのあるタンク内において作業を行なう場合は、その日の作業を開始する前に、当該作業場の空気中の酸素及び硫化水素の濃度を測定しなければならない。
- (3) 高所作業車（作業床が接地面に対し垂直にのみ上昇し、又は下降する構造のものを除く。）を用いて作業を行うときは、作業床上では安全帯を使用しなければならない。
- (4) 高さが1.5 m 以上の箇所で行うときは、作業を安全に行なうため必要な照度を保持しなければならない。

【No. 9】 機器の基礎及びアンカーボルトに関する記述のうち、**適当でないもの**はどれか。

- (1) あと施工のメカニカルアンカーボルトは、おねじ形よりめねじ形の方が許容引抜き力が大きい。
- (2) アンカーボルトの径、埋込み長さ及び本数は、それに加わる引抜き力、せん断力から決定する。
- (3) 地震時に大きな変位を生じるおそれのある機器の防振基礎には、耐震ストッパを設ける。
- (4) 振動を伴う機器は、固定ナットが緩まないようにダブルナットとし、頂部にねじ山が3山程度出るようにする。

【No. 10】 機器の据付けに関する記述のうち、**適当でないもの**はどれか。

- (1) 渦巻ポンプの吸込み管内が負圧になるおそれがあるため、連成計を取り付けた。
- (2) 飲料用受水タンクは、ベタ基礎上に設置した高さが200 mmの形鋼製架台の上に、据付金具を用いて水平に堅固に固定した。
- (3) 呼び番号3の送風機におけるVベルトの張りは、指で押してVベルトの厚さ程度たわむように調整した。
- (4) 冷凍機は、運転時における全体質量の3倍以上の長期荷重に耐えられる鉄筋コンクリート基礎に据え付けた。

【No. 11】 配管及び継手の支持に関する記述のうち、**適当でないもの**はどれか。

- (1) 伸縮する立て管を振止め支持する場合、支持点は管が上下方向に動くように軽く締め付ける。
- (2) 複式伸縮管継手を設ける場合は、継手本体を固定支持して、継手の近傍の両側にガイドを設ける。
- (3) 蒸気管の横走り管を下方より形鋼振止め支持により支持する場合、保温材を付けたままローラの上に載せて取り付ける。
- (4) 建物のエキスパンションジョイント部に変位吸収管継手を設ける場合は、継手の近傍で支持する。

【No. 12】 配管の施工に関する記述のうち、**適当でないもの**はどれか。

- (1) 冷温水管は、空気調和機のコイル下部より流入し、コイル上部より流出するように施工した。
- (2) 空気調和機の冷温水量を調節する電動三方弁は、返り管側に設けた。
- (3) 冷温水管路内の負圧になる箇所に、自動空気抜き弁を設けた。
- (4) 空気調和機のドレンパンからの排水管に、機内静圧以上に相当する排水トラップの深さ（封水深）をもった排水トラップを設けた。

【No. 13】 ダクトの施工に関する記述のうち、**適当でないもの**はどれか。

- (1) 長辺が750 mm を超える長方形ダクトの角の継目は、1 箇所とした。
- (2) 口径が600 mm 以上の亜鉛鉄板製円形スパイラルダクトは、フランジ継手接合とした。
- (3) 亜鉛鉄板製の排煙ダクトの角の継目は、ピッツバーグはぜとした。
- (4) 直角エルボに取り付ける案内羽根の板厚は、ダクトの板厚と同じ厚さとした。

【No. 14】 ダクト及びダクト付属品に関する記述のうち、**適当でないもの**はどれか。

- (1) 厨^{ちゅう}房用器具の排気フードの板厚は、亜鉛鉄板製の方がステンレス鋼板製より厚くしなければならない。
- (2) 亜鉛鉄板製円形スパイラルダクトは、保温を施さない場合でも、一般に、補強を必要としない。
- (3) 送風機の吸込み口側にダクトを接続する場合に用いるたわみ継手は、ピアノ線入りとする。
- (4) 風量調節ダンパは、平行翼ダンパの方が対向翼ダンパより風量調節機能が優れている。

【No. 15】 保温に関する記述のうち、**適当でないもの**はどれか。

- (1) 保温筒の抱合せ目地は、同一線上にならないようずらして取り付ける。
- (2) グラスウール保温材の 24 K、32 K、40 K という表示は、保温材の密度を表すもので、数値が大きいほど熱伝導率が小さい。
- (3) 室内露出配管の床貫通部は、その保温材の保護のため、床面より少なくとも高さ 150 mm 程度までステンレス鋼板で被覆する。
- (4) ポリエチレンフォーム保温材は、水にぬれた場合、グラスウール保温材に比べ熱伝導率の変化が大きい。

【No. 16】 冷凍機と関連機器との起動又は停止の順序として、**適当なもの**はどれか。

- (1) 起動信号 : 冷水ポンプ → 冷凍機 → 冷却水ポンプ → 冷却塔
- (2) 起動信号 : 冷水ポンプ → 冷却水ポンプ → 冷却塔 → 冷凍機
- (3) 停止信号 : 冷却水ポンプ → 冷却塔 → 冷凍機 → 冷水ポンプ
- (4) 停止信号 : 冷水ポンプ → 冷却水ポンプ → 冷却塔 → 冷凍機

【No. 17】 腐食に関する記述のうち、**適当でないもの**はどれか。

- (1) SUS 304 製受水タンクの応力腐食は、圧縮応力のかかる部分より引張応力のかかる部分に発生しやすい。
- (2) 銅管に設けられた青銅製仕切り弁の脱亜鉛腐食は、青銅製の弁本体より黄銅製の弁棒に発生しやすい。
- (3) 蒸気管に使用した銅管に発生する腐食は、還り管より行き管に発生しやすい。
- (4) 給湯管に使用した銅管に発生する潰食^{かい}は、流速が速いほど発生しやすい。

選 択 問 題

問題 No. 18 から No. 29 までの 12 問題のうちから 10 問題を選択し、解答してください。

【No. 18】 建設業の工事現場における安全管理体制に関する記述のうち、「労働安全衛生法」上、誤っているものはどれか。

- (1) 特定元方事業者は、下請けも含めた作業場の労働者が常時 50 人以上となる場合には、統括安全衛生責任者を選任しなければならない。
- (2) 統括安全衛生責任者を選任すべき事業者以外の請負人で、仕事を自ら行うものは、総括安全衛生管理者を選任しなければならない。
- (3) 元方安全衛生管理者は、その事業場に専属の者を選任しなければならない。
- (4) 主要構造部が鉄骨造である建築物において、労働者が常時 20 人以上 50 人未満となる場合は、店社安全衛生管理者を選任しなければならない。

【No. 19】 建設工事における安全管理に関する記述のうち、「労働安全衛生法」上、誤っているものはどれか。

- (1) 架設通路で墜落の危険のある箇所には、高さ 75 cm 以上の手すりを設けなければならない。ただし、作業上やむを得ない場合は、必要な部分を臨時に取りはずすことができる。
- (2) 作業主任者を選任したときは、その者の氏名及びその者に行なわせる事項を作業場の見やすい箇所に掲示する等により関係労働者に周知させなければならない。
- (3) 3 m 以上の高所から物体を投下するときは、適当な投下設備を設け、監視人を置く等の措置を講じなければならない。
- (4) 作業場に通じる場所及び作業場内には安全な通路を設け、通路で主要なものには、通路であることを示す表示をしなければならない。

【No. 20】 有給休暇に関する文中、 内に当てはまる、「労働基準法」上に定められている数値の組合せとして、正しいものはどれか。

使用者は、その雇入れの日から起算して、 A 箇月間継続勤務し全労働日の8割以上出勤した労働者に対して、継続し、又は分割した B 労働日の有給休暇を与えなければならない。

- (A) (B)
- (1) 3 ——— 5
- (2) 3 ——— 10
- (3) 6 ——— 5
- (4) 6 ——— 10

【No. 21】 建築物に設ける換気設備に関する記述のうち、「建築基準法」上、誤っているものはどれか。

ただし、居室内における化学物質の発散に対する衛生上の措置は別途考慮するものとする。

- (1) 火を使用する室（密閉式燃焼器具等を設けた部屋を除く。）には、機械換気設備を設けなければならない。
- (2) 地階に住宅等の居室を設ける場合は、室内に換気設備又は湿度を調節する設備があればよい。
- (3) 集会場で、ふすま、障子その他随時開放することができるもので仕切られた2室は、1室とみなす。
- (4) 劇場の客室には、機械換気設備又は中央管理方式の空気調和設備を設けなければならない。

【No. 22】 次の記述のうち、「建築基準法」上、誤っているものはどれか。

- (1) 共同住宅は、特殊建築物である。
- (2) 機械室内の熱源機器や建築物内の配管全体を更新する工事は、大規模の修繕に該当する。
- (3) 地階とは、床が地盤面下にある階で、床面から地盤面までの高さがその階の天井の高さの $\frac{1}{3}$ 以上のものをいう。
- (4) 地階の機械室、倉庫に類する建築物の部分で、水平投影面積の合計が当該建築面積の $\frac{1}{8}$ 以下のものは、階数に算入しない。

【No. 23】 建設工事の請負契約に関する記述のうち、「建設業法」上、誤っているものはどれか。
ただし、情報通信の技術を利用する方法によらないものとする。

- (1) 発注者と請負人との請負契約は、その内容が発注者に有利となるように締結しなければならない。
- (2) 元請負人と下請負人との請負契約は、書面に記載し、署名又は記名押印をして相互に交付しなければならない。
- (3) 注文者が工事に使用する資材を提供するときは、契約に際し、その内容及び方法に関する定めを書面に記載しなければならない。
- (4) 注文者は、請負契約の締結後、その注文した建設工事に使用する資材若しくは機械器具又はこれらの購入先を指定してはならない。

【No. 24】 建設業の許可を受けた管工事業者の置く主任技術者又は監理技術者に関する記述のうち、「建設業法」上、誤っているものはどれか。

- (1) 発注者から直接請け負った工事を下請契約を行わずに自ら施工する場合は、主任技術者がこの工事を管理する。
- (2) 下請負人として工事を施工する場合であっても、請負代金の額にかかわらず、主任技術者を工事現場に配置しなければならない。
- (3) 公共性のある施設若しくは工作物又は多数の者が使用する施設若しくは工作物に関する重要な工事を施工する場合は、請負代金の額にかかわらず、専任の主任技術者又は監理技術者を工事現場に配置しなければならない。
- (4) 主任技術者の専任が必要な工事で、密接な関係のある2つの工事を同一の場所において施工する場合は、同一人の専任の主任技術者がこれらの工事を管理することができる。

【No. 25】 不活性ガス消火設備に関する記述のうち、「消防法」上、誤っているものはどれか。

- (1) 駐車場及び通信機器室で常時人がいない部分は、全域放出方式としなければならない。
- (2) 防護区画の換気装置は、消火剤の放射前に停止できる構造としなければならない。
- (3) 貯蔵容器は防護区画外の場所に設けなければならない。
- (4) 手動式の起動装置は、2以下の防護区画ごとに設けなければならない。

【No. 26】 スプリンクラー設備に関する記述のうち、「消防法」上、誤っているものはどれか。
ただし、特定施設水道連結型スプリンクラー設備は除く。

- (1) 消防ポンプ自動車容易に接近できる位置に専用の単口形送水口を設置する。
- (2) 閉鎖型スプリンクラーヘッドを用いるスプリンクラー設備の配管の末端には、流水検知装置又は圧力検知装置の作動を試験する末端試験弁を設ける。
- (3) 予作動式の流水検知装置が設けられている設備は、スプリンクラーヘッドが開放した場合に1分以内に当該ヘッドから放水できるものとする。
- (4) 加圧送水装置にはスプリンクラーヘッドにおける放水圧力が1 MPaを超えない措置を講じなければならない。

【No. 27】 分別解体等に関する記述のうち、「建設工事に係る資材の再資源化等に関する法律」上、誤っているものはどれか。

- (1) 建設業法上の管工事業のみの許可を受けた者が解体工事業を営もうとする場合は、当該業を行おうとする区域を管轄する都道府県知事の登録を受けなければならない。
- (2) 対象建設工事を発注者から直接請け負おうとする者は、少なくとも分別解体等の計画等について、書面を交付して発注者に説明しなければならない。
- (3) 対象建設工事の元請業者は、建築物等の構造、工事着手の時期、分別解体等の計画等の必要事項について、都道府県知事に届け出なければならない。
- (4) 解体工事業者は、その請け負った解体工事の施工の技術上の管理をつかさどる技術管理者を選任しなければならない。

【No. 28】 廃棄物の処理に関する記述のうち、「廃棄物の処理及び清掃に関する法律」上、正しいものはどれか。

- (1) 建築物の新築、改築に伴って生じる包装材、段ボール等の紙くず、木くず類は、産業廃棄物として処理しなければならない。
- (2) 建築物からの石綿建材の除去事業で生じる飛散するおそれのある石綿保温材は、特別管理一般廃棄物として適正に処理しなければならない。
- (3) 都道府県知事から産業廃棄物処分業者の許可を受けることにより、産業廃棄物の処分及び運搬を一括して受託することができる。
- (4) 産業廃棄物の運搬及び処分等の委託は、産業廃棄物管理票（マニフェスト）を交付することにより、書面による契約を省略することができる。

【No. 29】 特定建設作業に関する記述のうち、「騒音規制法」上、誤っているものはどれか。
ただし、災害その他非常の事態の発生により特定建設作業を緊急に行う場合を除く。

- (1) 特定建設作業の騒音は、特定建設作業の場所の敷地の境界線において、85 デシベルを超えてはならない。
- (2) 特定建設作業の騒音は、連続して6日を超えて行われる特定建設作業に伴って発生するものであってはならない。
- (3) 特定建設作業の騒音は、日曜日その他の休日に行われる特定建設作業に伴って発生するものであってはならない。
- (4) 指定地域内において特定建設作業を伴う建設工事を施工しようとする者は、特定建設作業の場所及び実施の期間等を都道府県知事に届け出なければならない。