

平成 22 年度

2 級造園施工管理技術検定

学科試験問題

次の注意をよく読んでから始めてください。

〔注 意〕

1. これは学科試験の問題です。表紙とも 12 枚、50 問題あります。
2. 問題はすべて必須ですから、50 問題全部を解答してください。
3. 解答用紙（マークシート）には間違いのないように、試験地、氏名、受験番号を記入するとともに受験番号の数字をぬりつぶしてください。
4. 解答は、解答用紙（マークシート）に HB の鉛筆又は芯が HB のシャープペンシルで記入してください。

解答用紙は

問題番号	解答記入欄			
問題 1	①	②	③	④
問題 2	①	②	③	④
問題 10	①	②	③	④

となっていますから、

当該問題番号の解答記入欄の正解と思う数字を一つぬりつぶしてください。

解答のぬりつぶし方は、解答用紙のぬりつぶし例を参照してください。

なお、正解は 1 問について一つしかないもので、二つ以上ぬりつぶすと正解としません。

5. 解答を訂正する場合は、プラスチック消ゴムできれいに消してから訂正してください。
消し方が不十分な場合は、二つ以上解答したこととなり正解としません。
6. この問題用紙の余白は、計算等に使用してもさしつかえありません。
ただし、解答用紙（マークシート）は計算等に使用しないでください。
7. 解答用紙（マークシート）は、必ず係員に渡してください。持ち帰りは厳禁です。
8. この試験問題は、試験終了時刻（13 時 00 分）まで在席した方のうち、希望者に限り、持ち帰りを認めます。
途中退席した場合は、持ち帰ることはできません。

※ 問題はすべて必須ですから、50 問題全部を解答してください。

〔問題 1〕 日本庭園に関する次の記述の (A), (B) に当てはまる語句の組合せとして、**適当なもの**はどれか。

「(A) などに代表される (B) 庭園は、室町時代に発達した庭園様式である。」

- | | (A) | (B) |
|-----|---------|------|
| (1) | 仙洞御所庭園 | 浄土式 |
| (2) | 龍安寺方丈庭園 | 枯山水式 |
| (3) | 兼六園 | 枯山水式 |
| (4) | 平等院庭園 | 浄土式 |

〔問題 2〕 次の (イ) ~ (ハ) のうち、土壌に関する記述として、**適当なもの**の個数はどれか。

- (イ) 腐植は、土壌の水分や養分の保持力を高める。
- (ロ) 土壌粒子の粒径は、シルト、粘土、砂の順に大きくなる。
- (ハ) 一般に、土壌の色は、有機物が多いと黒味を増す。

- (1) 0 個
- (2) 1 個
- (3) 2 個
- (4) 3 個

〔問題 3〕 土壌改良材に関する次の記述の正誤の組合せとして、**適当なもの**はどれか。

- (イ) バーク堆肥は、固結の防止や保肥力の向上に効果がある。
- (ロ) ピートモスは、保水性の向上に用いられるほか、酸性土壌の中和にも効果がある。

- | | (イ) | (ロ) |
|-----|-----|-----|
| (1) | 正 | 正 |
| (2) | 正 | 誤 |
| (3) | 誤 | 正 |
| (4) | 誤 | 誤 |

〔問題 4〕 次の記述の病状を示す樹木の病名として、**適当なもの**はどれか。

「枝や幹の表面に褐色・灰褐色・黒褐色のビロード状の厚い膜が覆う。また、病原菌はカイガラムシ類と共生関係にある。」

- (1) こうやく病
- (2) さび病
- (3) 炭疽病
- (4) もち病

〔問題 5〕 害虫の加害特徴に関する次の記述の（A）に当てはまる語句として、**適当なもの**はどれか。

「（A）は、植物の新梢が伸びるころ急激に増殖し、成虫・幼虫ともに植物の汁液を吸収して、生育を妨げる。また、すす病を併発することが多い。」

- (1) ミノガ類
- (2) ハダニ類
- (3) ハムシ類
- (4) アブラムシ類

〔問題 6〕 植物の肥料に関する次の記述の正誤の組合せとして、**適当なもの**はどれか。

（イ）窒素肥料を過剰に与えると、茎葉が軟弱になり、成熟が遅れたり、病気にかかりやすくなる。

（ロ）カリ肥料は、欠乏すると水分欠乏に似た症状を呈し、下葉から黄化し枯れることがある。

- （イ） （ロ）
- (1) 正 —— 正
 - (2) 正 —— 誤
 - (3) 誤 —— 正
 - (4) 誤 —— 誤

〔問題 7〕 造園樹木の性質に関する記述のうち、**適当でないもの**はどれか。

- (1) モチノキ，サカキは日陰に耐える。
- (2) トベラ，ハイビヤクシンは耐潮性がある。
- (3) アラカシ，アセビは常緑広葉樹である。
- (4) スダジイ，ユキヤナギは生長が遅い。

〔問題 8〕 花壇に用いられる植物に関する組合せとして、**適当なもの**はどれか。

- (1) 春播き一年草 —— インパチェンス，マツバボタン
- (2) 秋播き一年草 —— サルビア，ニチニチソウ
- (3) 宿根草 —— キンセンカ，ジニア
- (4) 球根類 —— キキョウ，シャクヤク

〔問題 9〕 造園樹木に関する記述のうち、**適当でないもの**はどれか。

- (1) コブシは，春に白い花をつける。
- (2) キンシバイは，秋に黄色い花をつける。
- (3) ヤマモモは，夏に紅い実をつける。
- (4) ウメモドキは，秋に紅い実をつける。

〔問題 10〕 石材に関する次の記述の (A)，(B) に当てはまる語句の組合せとして、**適当なもの**はどれか。

「(A) は，石質は堅硬で，耐久性が大きく，風化しにくい。

(B) は，石質は軟らかで，吸水性が大きく，耐久性が小さい。」

(A) (B)

- (1) 鉄平石 —— 黒ぼく石
- (2) 大理石 —— 黒ぼく石
- (3) 鉄平石 —— 大谷石
- (4) 大理石 —— 大谷石

〔問題 11〕 コンクリートに関する記述のうち、**適当でないもの**はどれか。

- (1) レディーミクストコンクリートとは、整備されたコンクリート製造設備を持つ工場から、荷卸し地点における品質を指示して購入することができるフレッシュコンクリートをいう。
- (2) モルタルとは、コンクリートのうち細骨材を含まないものである。
- (3) スランプは、スランプコーンを抜き取った後のコンクリートの中央部における下がり測定する。
- (4) コンクリートの耐久性を向上させるためには、一般に水セメント比を小さくする。

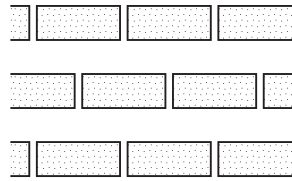
〔問題 12〕 秋の剪定が翌年の開花の大きな支障とならない花木として、**適当なもの**はどれか。

- (1) オオムラサキ
- (2) ハナミズキ
- (3) シモクレン
- (4) ムクゲ

〔問題 13〕 造園樹木の根回しに関する記述のうち、**適当でないもの**はどれか。

- (1) 根回しは、移植後の活着や生育を容易にするため、あらかじめ移植に必要な根鉢の範囲で掘り回し、根鉢部分の切断するなどした根に細根の発生を促すものである。
- (2) 常緑広葉樹の根回しは、樹木の生長が止まる秋から冬の間が最も適した時期である。
- (3) 断根式根回しは、根元の周囲を掘り回し、そこに出ている側根だけを切り離すものであり、地表から根切り鋏で根を切るだけの簡便な方法もある。
- (4) 根回しを行う根鉢の大きさは、樹種や根の特徴等によって異なるが、一般に、その直径は根元直径の3～5倍が適当とされている。

〔問題 14〕 下図に示す芝の植付け方法の名称として、正しいものはどれか。



- (1) 市松張り
- (2) 目地張り
- (3) 筋張り
- (4) 互の目張り

〔問題 15〕 樹木の掘取りに関する記述のうち、**適当でないもの**はどれか。

- (1) 樹木の枝しおりは、外枝から始めて幹に近い枝へとしおる作業で、樹木の生長期であればかなり強くしおることができる。
- (2) 土付きで移植する場合、根鉢を掘り回した後に、その表面を縄などで十分巻き締めて根巻きを行い、根鉢がくずれないようにする。
- (3) 「振り」とは、根鉢を少し大きめに掘り上げ、縄などを巻かずにそのまま植え込む方法であり、鉢土が自然に付いたままにしておく場合や、落とす場合がある。
- (4) 根鉢の大きさは、根と土が離れて根が乾燥するのを防ぐためにも、根がしっかりと土をつかんでいる範囲とするのがよい。

〔問題 16〕 生垣の刈込みに関する記述のうち、**適当でないもの**はどれか。

- (1) 長年同じところばかりを刈らず、時には深く切戻し作業を行って、不定芽の萌芽を促すとよい。
- (2) 枯れ枝や徒長枝などを剪定して枝の整理を行った後に、一定の幅を定めて両面を刈り込み、天端をそろえるとよい。
- (3) 刈込みの回数は、樹種、樹勢や萌芽力に応じて年1～3回刈り込むとよい。
- (4) 生垣の裾が上がるのを防ぐため、上の方を弱く、下の方を強く刈り込むとよい。

〔問題 17〕 次の（イ）～（ニ）のうち、樹木の支柱に関する記述として、**適当なもの**の個数はどれか。

- （イ） 鳥居型支柱の丸太は、末口を上にして規定の深さまで打ち込んだ。
- （ロ） ハツ掛支柱の丸太と幹の取付け部は、幹に杉皮を巻き、しゅろ縄綾割掛けで結束した。
- （ハ） 鳥居型支柱の丸太と丸太の交差部は、釘打ちの上、鉄線綾割掛けで結束した。
- （ニ） ハツ掛支柱の基部は地中に埋め込み、やらず杭を支柱と逆方向に打ち込み、支柱と釘打ちの上、鉄線綾割掛けで結束した。

- (1) 1 個
- (2) 2 個
- (3) 3 個
- (4) 4 個

〔問題 18〕 平板測量に関する次の記述の（A）、（B）に当てはまる語句の組合せとして、**正しいもの**はどれか。

「図上に示された測点が、地上の測点と同一鉛直線上にあるようにすることを（A）といい、図上の測線の方向と地上の測線の方向とを一致させることを（B）という。」

- | | |
|--------|-------|
| （A） | （B） |
| (1) 整置 | —— 致心 |
| (2) 整置 | —— 定位 |
| (3) 致心 | —— 定位 |
| (4) 定位 | —— 整置 |

〔問題 19〕 アスファルト舗装に関する記述のうち、**適当なもの**はどれか。

- (1) 基層面上にアスファルト混合物を舗設する際、付着をよくするためタックコートを実施した。
- (2) 縦継目の施工に当たって、下層の継目の上に上層の継目を重ねるようにした。
- (3) 透水性舗装の施工に当たって、透水性を高めるため路盤上にプライムコートを実施した。
- (4) 敷きならし作業中に雨が降り始めた際、敷きならした混合物の締固めを中止した。

〔問題 20〕 運動施設に関する記述のうち、**適当でないもの**はどれか。

- (1) 硬式テニスコートの寸法の計測は、すべてコートラインの外側で行う。
- (2) サッカー場の長軸方向は、できるだけ南北にとることが望ましい。
- (3) 陸上競技場のフィールドの排水勾配は、中心から周辺に向かって均等にとる。
- (4) 野球場のグラウンドのセンター方向は、その地域の恒風の方向と直交していることが望ましい。

〔問題 21〕 野球場内野の一般的な舗装構成の組合せとして、**適当なもの**はどれか。

- | (表層) | (中層) | (下層) |
|---------|-------------|-------------|
| (1) 粘性土 | —— クラッシャーラン | —— 火山砂利 |
| (2) 粘性土 | —— 赤土 | —— クラッシャーラン |
| (3) 混合土 | —— 火山砂利 | —— クラッシャーラン |
| (4) 混合土 | —— 赤土 | —— 火山砂利 |

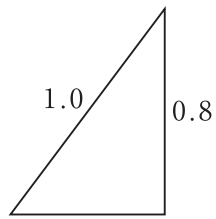
〔問題 22〕 遊具に関する次の記述の (A)、(B) に当てはまる数値の組合せとして、**適当なもの**はどれか。

「児童用のすべり台を設置する際、滑降面の有効幅を (A) mm に、着地部から減速部の終端上端部までの高さを (B) mm とした。」

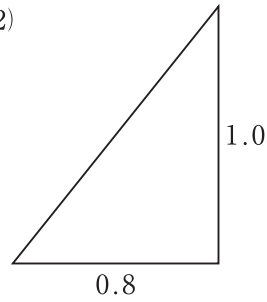
- | (A) | (B) |
|---------|--------|
| (1) 450 | —— 250 |
| (2) 300 | —— 400 |
| (3) 300 | —— 250 |
| (4) 450 | —— 400 |

〔問題 23〕 法面勾配 1:0.8 を示した図として、正しいものはどれか。

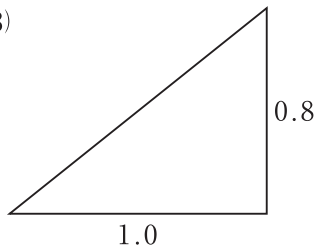
(1)



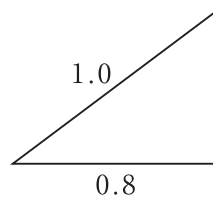
(2)



(3)



(4)



〔問題 24〕 レディーミクストコンクリートの呼び方 (JIS A 5308) を示す下表の (A) ~ (C) に当てはまる語句の組合せとして、正しいものはどれか。

呼び方	(A)	(B)	スランプ (cm)	粗骨材の最大寸法 (mm)	(C)
	普通		21	8	20

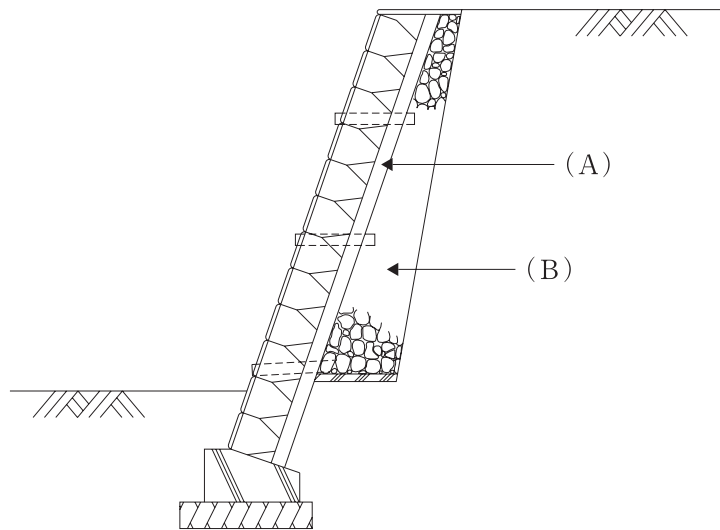
(A)

(B)

(C)

- (1) コンクリートの種類による記号 — 水セメント比 — セメントの種類による記号
 (2) セメントの種類による記号 — 水セメント比 — コンクリートの種類による記号
 (3) コンクリートの種類による記号 — 呼び強度 — セメントの種類による記号
 (4) セメントの種類による記号 — 呼び強度 — コンクリートの種類による記号

〔問題 25〕 下図に示す練積みによるブロック積擁壁の (A), (B) に当てはまる語句の組合せとして、**適当なもの**はどれか。

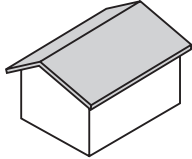
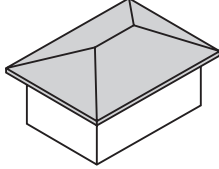
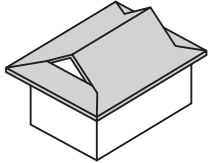
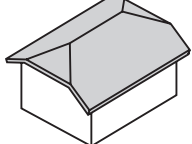


- | (A) | (B) |
|---------------|---------|
| (1) 裏込めコンクリート | —— 胴込め材 |
| (2) 裏込めコンクリート | —— 裏込め材 |
| (3) 胴込めコンクリート | —— 胴込め材 |
| (4) 胴込めコンクリート | —— 裏込め材 |


〔問題 26〕 公園の開渠排水に関する記述のうち、**適当でないもの**はどれか。

- (1) 素掘り側溝は、将来コンクリート構造にするための暫定的なものとして使用される場合が多く、その勾配は、土質や流量に応じて検討して定めなくてはならない。
- (2) 芝張り側溝は、底面の洗掘を防ぐために芝を張って補強したもので、形状は底の深い台形とするのが一般的である。
- (3) 小動物が落下しても脱出できるようにスロープ付きの側溝を施工する場合は、スロープ表面を粗面に仕上げることが望ましい。
- (4) 皿形側溝は、水深が浅く通水断面が小さいので、流量の小さい箇所に適している。

〔問題 27〕 屋根の「形状」とその「名称」の組合せとして、**適当でないもの**はどれか。

	(形状)		(名称)
(1)		——	切妻
(2)		——	寄棟
(3)		——	越屋根
(4)		——	半切妻

〔問題 28〕 公園内の電気設備工事に関する記述のうち、**適当でないもの**はどれか。

- (1) 電気工事士でないものが、地中電線用の管の埋設を行った。
- (2) 重量物の圧力を受けるおそれのない場所でケーブルを直接埋設する際、土冠を 60 cm とした。
- (3) 地中配線工事において、ケーブルをハンドホール内で接続した。
- (4) 電気設備設計図において「」の記号で示された箇所に、公園灯の支柱を施工した。

〔問題 29〕 給水工事に関する次の記述の（A）に当てはまる数値として、**適当なもの**はどれか。

「給水管を他の地下埋設物と近接して布設する場合、再掘削時などにおける事故防止等のため、保たなければならない最小間隔は、原則として、（ A ） cm である。」

- (1) 30
- (2) 45
- (3) 60
- (4) 75

〔問題 30〕 「公共工事標準請負契約約款」における工事材料の品質及び検査等に関する次の記述の（A），（B）に当てはまる語句の組合せとして、**適当なもの**はどれか。

「請負者は、（ A ）において監督員の検査を受けて使用すべきものと指定された工事材料については、当該検査に合格したものを使用しなければならない。この場合において、検査に直接要する費用は、（ B ）の負担とする。」

（A） （B）

- (1) 設計図書 —— 発注者
- (2) 設計図書 —— 請負者
- (3) 施工計画書 —— 発注者
- (4) 施工計画書 —— 請負者

〔問題 31〕 工程・原価・品質の一般的な関係に関する次の記述の正誤の組合せとして、**適当なもの**はどれか。

（イ） 品質の良いものを得ようとする、工程（施工速度）は遅くなる。

（ロ） 工程（施工速度）を早めれば早めるほど、単位施工量当たりの原価は安くなる。

（イ） （ロ）

- (1) 正 —— 正
- (2) 正 —— 誤
- (3) 誤 —— 正
- (4) 誤 —— 誤

〔問題 32〕 人力により5日間で完了することのできる次の街路樹剪定作業の正誤の組合せとして、正しいものはどれか。

ただし、歩掛は10本当たり2.5人/日とする。

(イ) 街路樹105本を5人/日で施工する。

(ロ) 街路樹150本を7人/日で施工する。

(イ) (ロ)

- (1) 正 —— 正
- (2) 正 —— 誤
- (3) 誤 —— 正
- (4) 誤 —— 誤

〔問題 33〕 建設工事に係る資材の再資源化等に関する法律（建設リサイクル法）において、特定建設資材に該当しないものはどれか。

- (1) 木材
- (2) コンクリート
- (3) 建設発生土
- (4) アスファルト・コンクリート

〔問題 34〕 造園工事における施工計画の策定に際して行う現場条件の事前調査事項に該当するものはどれか。

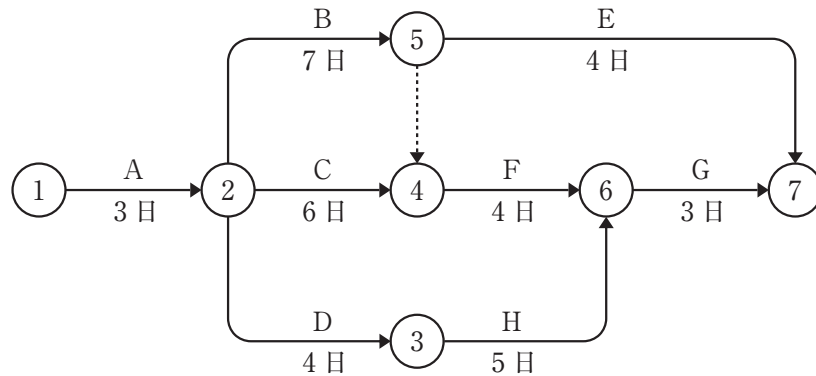
- (1) 仮設についての規定
- (2) 工事中止に基づく損害の取扱い
- (3) 瑕疵担保に関する取扱い
- (4) 植栽樹木の供給源と価格及び運搬路

〔問題 35〕 下図に示す工程表から読み取ることのできる内容として、**適当でないもの**はどれか。

工種	日数			
	5	10	15	
工種A 準備	■			
工種B 掘取り	■	■		
工種C 運搬	■	■		
工種D 植え穴掘り	■	■	■	
工種E 植付け		■	■	■
工種F 跡片付け				■

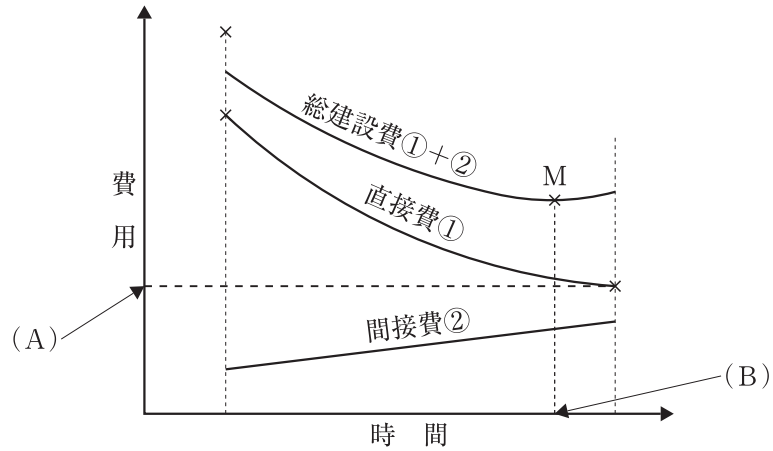
- (1) 工種 A を 1 日短縮すると、全体工期を 1 日短縮することが可能である。
- (2) 工種 D は工種 B、工種 C が完了していなくても着手できる。
- (3) 工種 D が 2 日遅れると、全体工期が 2 日多く必要となる。
- (4) 工種 E を 3 日短縮しても、全体工期が 3 日短縮されるとは限らない。

〔問題 36〕 下図に示すネットワーク式工程表で表される工事におけるクリティカルパスの日数として、**正しいもの**はどれか。



- (1) 14 日
- (2) 15 日
- (3) 16 日
- (4) 17 日

〔問題 37〕 下図に示す一般的な工期と建設費との関係に関する次の記述の (A), (B) に当てはまる語句の組合せとして、**適当なもの**はどれか。



「工事の各作業の直接費がそれぞれ最小となるような方法で工事を行うことにより，全工事の直接費が最小となり，その際の費用を (A) と呼ぶ。また，直接費と間接費を合わせた総建設費が最小となる点 M が存在し，これに要する時間を (B) と呼ぶ。」

- | (A) | (B) |
|---------------|----------|
| (1) ノーマル・コスト | ——— 最適工期 |
| (2) ノーマル・コスト | ——— 標準時間 |
| (3) クラッシュ・コスト | ——— 最適工期 |
| (4) クラッシュ・コスト | ——— 標準時間 |

〔問題 38〕 ヒストグラムから読み取ることのできる内容として、**適当でないもの**はどれか。

- (1) データの分布の広がり具合
- (2) 飛び離れたデータの有無
- (3) データと規格値との関係
- (4) データの時間的な変化

〔問題 39〕 下表に示すの 8 つのサンプルにおける測定値のメジアン（中央値）として、正しいものはどれか。

サンプル番号	No.1	No.2	No.3	No.4	No.5	No.6	No.7	No.8
測定値	15	16	14	21	15	19	14	14

- (1) 8
- (2) 14
- (3) 15
- (4) 16

〔問題 40〕 アスファルト舗装工の舗設現場の品質特性として、**適当でないもの**はどれか。

- (1) 支持力値
- (2) 配合割合
- (3) 平坦性
- (4) 密度

〔問題 41〕 根鉢の上端より 1.2 m 上がりの位置において下記の周長の幹を有する 3 本立指定の樹木の幹周の寸法値として、「公共用緑化樹木等品質寸法規格基準（案）」に照らし、**正しいものはどれか**。

ただし、樹高は、指定の寸法値を満たしているものとする。なお、答えに小数点以下の端数が出る場合は、小数点以下第 3 位は切り捨てるものとする。

- ① 0.14 m ② 0.12 m ③ 0.14 m

- (1) 0.13 m
- (2) 0.14 m
- (3) 0.28 m
- (4) 0.40 m

〔問題 42〕 「公共用緑化樹木等品質寸法規格基準（案）」における樹木の品質規格に関する記述のうち、**適当でないもの**はどれか。

- (1) 「枝葉の配分」は、樹種の特性に応じて節間が詰まり、枝葉密度が良好であること。
- (2) 「根鉢」は、樹種の特性に応じた適正な根鉢、根株をもち、鉢くずれのないよう根巻きやコンテナ等により固定され、乾燥していないこと。
- (3) 「根」は、根系の発達がよく、四方に均等に配分され、根鉢範囲に細根が多く、乾燥していないこと。
- (4) 「病虫害」は、発生のないもの。過去に発生したことのあるものにあつては、発生が軽微で、その痕跡がほとんど認められないよう育成されたものであること。

〔問題 43〕 造園工事の安全管理に関する次の記述の（A）、（B）に当てはまる数値の組合せとして、「労働安全衛生規則」上、**適当なもの**はどれか。

「手掘りにより地山の明り掘削の作業を行うときは、地山の種類が岩盤又は堅い粘土からなる地山であつて、掘削面の高さが5 m未満の場合、原則として、掘削面の勾配は（ A ）度以下としなければならない。」

「事業者は、（ B ） m以上の高所から物体を投下するときは、適当な投下設備を設け、監視人を置く等労働者の危険を防止するための措置を講じなければならない。」

- （A） （B）
- (1) 75 —— 3
 - (2) 90 —— 2
 - (3) 75 —— 2
 - (4) 90 —— 3

〔問題 44〕 次の（イ）～（ハ）のうち、工事現場で一般的に行う安全管理計画に関する記述として、**適当なものをすべて示したものはどれか。**

- （イ） 施工計画を立てる際に、工法の安全化、工程の適正化等作業環境の整備について検討した。
- （ロ） 安全上の注意喚起のため、現場の基本的な安全心得を作成し、雇入時に各作業員へ配布することとした。
- （ハ） 工事中用設備、機械器具等については、特定の点検責任者を定めず各人が責任をもって点検を行うこととし、不安全な状態や動作を見つけたときには改善することとした。

- (1) (ロ)
- (2) (イ), (ロ)
- (3) (ロ), (ハ)
- (4) (イ), (ハ)

〔問題 45〕 移動式クレーンの作業に関する記述のうち、「クレーン等安全規則」上、**適当でないものはどれか。**

- (1) つり上げ荷重が1トン以上5トン未満の小型移動式クレーンの運転の業務を、小型移動式クレーン運転技能講習を修了した者に行わせた。
- (2) つり上げ荷重は、使用する移動式クレーンの定格荷重の範囲内とした。
- (3) 作業員がハッカーを用いて玉掛けをしてつり上げられている荷の下に立ち入りそうであったため、クレーンの運転者が運転席を離れ、立ち入らないように指示を行った。
- (4) 強風により移動式クレーンに係る作業を中止した場合、ジブの位置を固定させるなどの措置を行い、転倒による危険を防止した。

〔問題 46〕 次の（イ）～（ニ）のうち、「都市公園法」上、公園施設として都市公園に設けられるものをすべて示したものはどれか。

- （イ） 郵便局
- （ロ） 動植物の保護繁殖施設
- （ハ） 雨水貯留施設
- （ニ） 警察署の派出所

- (1) (イ), (ロ)
- (2) (ロ), (ハ)
- (3) (ハ), (ニ)
- (4) (イ), (ニ)

〔問題 47〕 建設業における技術者に関する次の記述の（A）に当てはまる語句として、「建設業法」上、正しいものはどれか。

「請負人は、請負契約の履行に関し工事現場に（A）を置く場合においては、当該（A）の権限に関する事項等を、書面により注文者に通知しなければならない。」

- (1) 監理技術者
- (2) 主任技術者
- (3) 現場代理人
- (4) 専門技術者

〔問題 48〕 次の（イ）～（ハ）のうち、施工体制台帳の作成を義務付けられた建設業者が、請け負った建設工事について、施工体制台帳に記載しなければならない事項として、「建設業法」上、必要なものをすべて示したものはどれか。

- （イ） 建設工事の名称、内容及び工期
- （ロ） 発注者と請負契約を締結した年月日、発注者の商号、名称又は氏名及び住所
- （ハ） 請負契約を締結した営業所の名称及び所在地

- (1) (イ), (ロ)
- (2) (イ), (ハ)
- (3) (ロ), (ハ)
- (4) (イ), (ロ), (ハ)

〔問題 49〕 「労働基準法」に関する記述のうち、正しいものはどれか。

- (1) 労働基準法は、労働条件について望ましい基準を定めたものである。
- (2) 使用者は、労働者に対して、毎週少なくとも1回の休日又は4週間を通じて4日以上の日を与えなければならない。
- (3) 日本国内の事業に使用される者であっても、外国人には労働基準法は適用されず、保護の対象とならない。
- (4) 使用者は、労働契約に附随して貯蓄の契約をさせることができる。

〔問題 50〕 「労働安全衛生法」に関する記述のうち、誤っているものはどれか。

- (1) 産業医とは、事業者により事業場ごとに選任され、労働災害発生時に応急処置を行う医師のことである。
- (2) 衛生管理者とは、事業者により事業場ごとに当該事業場の業務の区分に応じて選任され、衛生に係る技術的な事項を管理する者のことである。
- (3) 作業主任者とは、事業者により当該作業の区分に応じて選任され、当該作業に従事する労働者の指揮等を行う者のことである。
- (4) 安全管理者とは、事業者により事業場ごとに選任され、安全に係る技術的な事項を管理する者のことである。