

平成 22 年度 2 級管工事施工管理技術検定 学科試験問題

次の注意をよく読んでから始めてください。

【注 意】

- これは学科試験問題です。表紙とも 12 枚 52 問題あります。
- 解答用紙（マークシート）に間違いのないように、試験地、氏名、受験番号を記入するとともに受験番号の数字をぬりつぶしてください。
- 問題 No. 1 から No. 6 までの 6 問題は必須問題です。全問題を解答してください。
問題 No. 7 から No.23 までの 17 問題のうちから 9 問題を選択し、解答してください。
問題 No.24 から No.28 までの 5 問題は必須問題です。全問題を解答してください。
問題 No.29 から No.42 までの 14 問題のうちから 12 問題を選択し、解答してください。
問題 No.43 から No.52 までの 10 問題のうちから 8 問題を選択し、解答してください。
以上の結果、全部で 40 問題を解答することになります。
- 選択問題は、指定数を超えて解答した場合、減点となりますから十分注意してください。
- 解答は別の解答用紙（マークシート）に HB の鉛筆又はシャープペンシル（HB の芯使用）で記入してください。（万年筆、ボールペンの使用は不可）

問題番号	解答記入欄			
No. 1	①	②	③	④
No. 2	①	②	③	④
No. 10	①	②	③	④

解答用紙は

となっていますから、

当該問題番号の解答記入欄の正解と思う数字を一つぬりつぶしてください。

解答のぬりつぶし方は、解答用紙のぬりつぶし例を参照してください。

なお、正解は 1 問について一つしかないので、二つ以上ぬりつぶすと正解としません。

- 解答を訂正する場合は、プラスチック消しゴムできれいに消してから訂正してください。
消し方が不十分の場合は、二つ以上解答したことになり、正解としません。
- 問題用紙の余白は、計算等に使用して差し支えありません。
ただし、解答用紙（マークシート）は計算等に使用しないでください。
- この試験問題は、試験終了時刻（12 時 40 分）まで在席した方のうち、希望者に限り持ち帰りを認めます。途中退室した場合は、持ち帰りできません。なお、解答用紙はいかなる場合でも持ち帰りはできません。

必須問題

問題No. 1 から No. 6 までの 6 問題は必須問題です。全問題を解答してください。

【No. 1】 結露に関する文中、 内に当てはまる語句の組合せのうち、**適当なもの**はどれか。

壁体の表面温度が室内空気の露点温度 A と、壁体の表面に結露を生じる。しかし、壁に断熱材を用いると、熱貫流抵抗が B になり、結露を生じにくくなる。

(A) (B)

- (1) より低くなる —— 大きく
- (2) より低くなる —— 小さく
- (3) 以上になる —— 大きく
- (4) 以上になる —— 小さく

【No. 2】 二酸化炭素に関する記述のうち、**適当でないもの**はどれか。

- (1) 室内空気中の二酸化炭素の濃度は、人体の代謝のため、外気より高くなる。
- (2) 室内空気中の二酸化炭素の許容濃度は、一酸化炭素より高い。
- (3) 二酸化炭素の密度は、空気より小さい。
- (4) 二酸化炭素は、地球温暖化への影響が大きい。

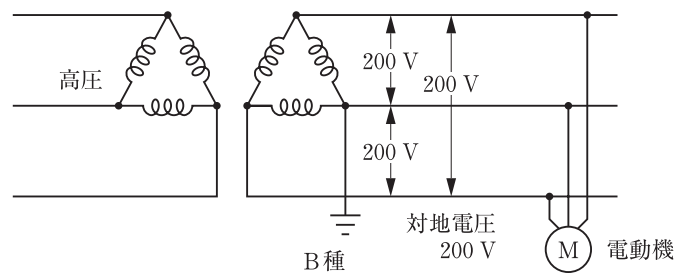
【No. 3】 流体に関する用語の組合せのうち、**関係のないもの**はどれか。

- (1) レイノルズ数 —— 粘性力
- (2) ベルヌーイの定理 —— エネルギー保存則
- (3) ウォータハンマ —— 表面張力
- (4) ピトー管 —— 流速の測定

【No. 4】 湿り空気に関する記述のうち、**適当でないもの**はどれか。

- (1) 飽和湿り空気の温度を下げても、絶対湿度は変わらない。
- (2) 飽和湿り空気の温度を上げても、絶対湿度は変わらない。
- (3) 湿り空気を加湿すると、相対湿度は上がる。
- (4) 湿り空気を加湿すると、絶対湿度は上がる。

【No. 5】 図に示す電気方式の呼称として、**適当なもの**はどれか。



- (1) 単相 2 線式
- (2) 単相 3 線式
- (3) 三相 3 線式
- (4) 三相 4 線式

【No. 6】 鉄筋コンクリートに関する記述のうち、**適当でないもの**はどれか。

- (1) 常温では、鉄筋とコンクリートの線膨張係数は、ほぼ等しい。
- (2) コンクリートはアルカリ性であるため、鉄筋のさびを防止する効果がある。
- (3) 鉄筋コンクリートは、主に鉄筋が引張力を負担し、コンクリートが圧縮力を負担する。
- (4) 丸鋼は、異形鉄筋よりコンクリートに対する付着性がよい。

選 択 問 題

問題No.7 からNo.23 までの 17 問題のうちから 9 問題を選択し、解答してください。

【No. 7】 空気調和方式に関する記述のうち、**適当でないもの**はどれか。

- (1) 定風量単一ダクト方式は、ダクト併用ファンコイルユニット方式に比べて、一般に、送風量が多くなる。
- (2) 変風量単一ダクト方式は、一般に、室内の負荷変動に対し、送風量を変化させる。
- (3) ダクト併用ファンコイルユニット方式では、一般に、ファンコイルユニットでペリメータ（外皮）負荷を処理する。
- (4) パッケージ形空気調和機のカスエンジン式は、電動式に比べて、一般に、寒冷地において暖房能力が小さい。

【No. 8】 ろ過式エアフィルタのろ材の特性として、**適当でないもの**はどれか。

- (1) 難燃性又は不燃性であること。
- (2) 吸湿性が小さいこと。
- (3) 空気抵抗が大きいこと。
- (4) 粉じん保持容量が大きいこと。

【No. 9】 熱負荷計算に関する記述のうち、**適当でないもの**はどれか。

- (1) 構造体の構成材料が同じであれば、厚さの薄い方が熱通過率は小さい。
- (2) 照明器具による熱負荷は、顕熱のみである。
- (3) 人体による熱負荷には、潜熱と顕熱がある。
- (4) 日射による熱負荷は、一般に、暖房負荷としては考慮しない。

【No. 10】 直だし吸収冷温水機と水冷式往復動冷凍機に関する記述のうち、**適当でないもの**はどれか。

- (1) 直だし吸収冷温水機の方が、機内の圧力が低い。
- (2) 直だし吸収冷温水機の方が、冷却塔の能力が小さくて済む。
- (3) 水冷式往復動冷凍機の方が、容易に低い冷水温度を得られる。
- (4) 水冷式往復動冷凍機の方が、電力の消費量が多い。

【No. 11】 暖房方式に関する記述のうち、**適当でないもの**はどれか。

- (1) 蒸気暖房は、主に蒸気の凝縮潜熱を利用している。
- (2) 蒸気暖房は、温水暖房に比べて、ウォーミングアップに時間がかかる。
- (3) 温水暖房は、温水の顕熱を利用している。
- (4) 温水暖房は、蒸気暖房に比べて、室内の負荷に応じた制御が容易である。

【No. 12】 換気設備に関する文中、内に当てはまる用語の組合せとして、**適当なもの**はどれか。

室内の湿気や臭気を室外に拡散させたくない部屋の換気は、Aを採用し、室内を

Bにする。

(A) (B)

- (1) 第2種機械換気 —— 負圧
- (2) 第2種機械換気 —— 正圧
- (3) 第3種機械換気 —— 負圧
- (4) 第3種機械換気 —— 正圧

【No. 13】 室面積 90 m²、天井高さ 3.0 m の室を換気回数 5 回/h で機械換気する場合、外気取入れガラーの最小寸法として、**適当なもの**はどれか。

ただし、ガラーの有効開口面風速は 3 m/s、ガラーの開口率は 50 % とする。

- (1) 250 mm × 500 mm
- (2) 500 mm × 500 mm
- (3) 750 mm × 500 mm
- (4) 1,000 mm × 500 mm

【No. 14】 機械排煙設備に関する記述のうち、**適当でないもの**はどれか。

ただし、本設備は「建築基準法」上の「階及び全館避難安全検証法」及び「特殊な構造」によらないものとする。

- (1) 排煙ダクトに設ける防火ダンパは、換気用に比べて、作動温度が高いものを使用する。
- (2) 排煙ダクトで、同一のダクト系統が受け持つ防煙区画の面積は、できるだけ均等化した方がよい。
- (3) 排煙口は、避難方向と煙の流れが反対になるように配置する。
- (4) 排煙機の設置位置は、最上階の排煙口より下とする。

【No. 15】 水道に関する記述のうち、**適当でないもの**はどれか。

- (1) 水道法でいう給水装置には、建築物に設ける受水タンクも含まれる。
- (2) 市街地等の道路部分に布設する外径 80 mm 以上の配水管には、明示テープ等により配水管であることを明示する。
- (3) 水道水は、安全性の観点から大腸菌は全く検出されてはならない。
- (4) 敷地内における給水管（車両通路部分を除く）の埋設深さは、一般に、30 cm 以上、かつ、凍結深度以上とする。

【No. 16】 下水道の排水設備等に関する記述のうち、**適当でないもの**はどれか。

- (1) 合流式の雨水ますは、臭気の発散を防止するため、底部にインバートを設ける。
- (2) 排水管の長さがその管径の 120 倍を超えない範囲内にますを設ける。
- (3) 原則として、公道と民有地の境界線付近には汚水ますを設置する。
- (4) 宅地ますは、内径又は内法^{のり} 15 cm 以上の円形又は角形のものとする。

【No. 17】 給水設備に関する記述のうち、**適当でないもの**はどれか。

- (1) ごみ置場のホース接続水栓は、バキュームブレーカ付きとする。
- (2) 建物内に給水タンクを設置する場合は、周囲、上部及び下部に 50 cm 以上の保守点検スペースを設ける。
- (3) 給水タンクには、直径 60 cm 以上の円が内接するマンホールを設ける。
- (4) ウォータハンマを防止するため、エアチャンバを設置する。

【No. 18】 給湯設備に関する記述のうち、**適当でないもの**はどれか。

- (1) 中央給湯方式に設ける循環ポンプは、一般に、返湯管に設ける。
- (2) シャワーに用いるガス瞬間湯沸し器は、一般に、元止め式とする。
- (3) 密閉式膨張タンクの容量は、給湯配管系統の保有水量に応じて大きくする。
- (4) 上向き式供給の場合、給湯管は先上がり、返湯管は先下がりとする。

【No. 19】 通気設備に関する記述のうち、**適当でないもの**はどれか。

- (1) 各個通気方式は、通気方式のうちで最も完全な機能が期待できる。
- (2) ループ通気方式は、事務所ビルで一般的に採用されている。
- (3) 排水立て管の上部は、伸頂通気管として延長し、建物の張出しの下部に開放する。
- (4) ループ通気管は、通気立て管又は伸頂通気管に接続する。

【No. 20】 排水トラップに関する記述のうち、**適当でないもの**はどれか。

- (1) トラップは、下水ガスが排水管を通過して室内に逆流するのを防止する。
- (2) 一般に、トラップは、サイホン式及び非サイホン式に大別される。
- (3) トラップの封水が破られる原因の一つとして、自己サイホン作用がある。
- (4) 排水トラップの深さ（封水深）は、トラップ底部下端（水底面）と水封上部（あふれ面）の間の鉛直距離をいう。

【No. 21】 屋内消火栓設備のポンプの仕様を決定する上で、**関係のないもの**はどれか。

- (1) 屋内消火栓の同時開口数
- (2) ノズルの放水圧力換算水頭
- (3) 消防用ホースの摩擦損失水頭
- (4) 水槽の有効容量

【No. 22】 ガス設備に関する記述のうち、**適当でないもの**はどれか。

- (1) 密閉式ガス湯沸し器は、設置した室内の空気を燃焼排ガスで汚染しない。
- (2) LPGは、プロパン、プロピレン等を主成分としており、空気より重い。
- (3) LPGの代表的な充填容器^{てん}には、10 kg、20 kg 及び 50 kg 容器がある。
- (4) 防火区画を貫通するガス湯沸し器の排気筒（煙突）には、防火ダンパを設ける。

【No. 23】 FRP 製浄化槽の施工に関する記述のうち、**適当でないもの**はどれか。

- (1) 掘削深度が深すぎた場合、捨てコンクリートで深さを調整する。
- (2) 地下水位による槽の浮上防止対策として、槽の周囲に山砂を入れ、突き固めて水締めを行う。
- (3) 本体の水平の微調整はライナ等で行い、微調整後、槽とコンクリートの隙間^{すき}が大きいときは、隙間をモルタルで充填^{てん}する。
- (4) 水張りは、槽本体が水平に設置されているか、及び漏水がないかを確認するために必ず行う。

必須問題

問題No.24 からNo.28 までの5問題は必須問題です。全問題を解答してください。

【No. 24】 渦巻ポンプに関する記述のうち、**適当でないもの**はどれか。

- (1) 実用範囲における揚程は、吐出し量の増加とともに低くなる。
- (2) 吐出し量は、羽根車の回転数に比例する。
- (3) ポンプの吐出し側に設けた調整弁の抵抗により、吐出し量を調整する。
- (4) 軸動力は、吐出し量の増加とともに小さくなる。

【No. 25】 設備機器に関する記述のうち、**適当でないもの**はどれか。

- (1) 吸収冷凍機は、冷媒に臭化リチウムを使用している。
- (2) 多翼送風機は、通称シロッコファンとも呼ばれ、空調、換気用として広く使用されている。
- (3) 冷却塔は、主に水の蒸発により冷却水の温度を下げる。
- (4) 自動巻取形エアフィルタは、一般空調のやや粗大な粉じんの除去に使用される。

【No. 26】 仕切弁と玉形弁の比較の組合せのうち、**適当でないもの**はどれか。

- | | (仕切弁) | (玉形弁) |
|---------------|-------|--------|
| (1) リフト | : 大 | ——— 小 |
| (2) 開閉時間 | : 長 | ——— 短 |
| (3) 流体抵抗 | : 大 | ——— 小 |
| (4) 流れ方向を示す矢印 | : なし | ——— あり |

【No. 27】 ダクト及びダクト付属品に関する記述のうち、**適当でないもの**はどれか。

- (1) シーリングディフューザ形吹出口は、誘引作用が大きい。
- (2) スパイラルダクトは、亜鉛鉄板をらせん状にボタンパンチスナップはぜ機械がけしたものである。
- (3) 長方形ダクトの板厚は、一般に、長辺の寸法を基準に決める。
- (4) 案内羽根付エルボの案内羽根の板厚は、ダクトの板厚と同じ厚さとする。

【No. 28】 設計図に記載される機器の種類とその仕様として記載する項目の組合せのうち、**関係のないもの**はどれか。

- | (機器の種類) | (記載する項目) |
|---------------|----------|
| (1) 送風機 | 初期抵抗 |
| (2) ポンプ | 揚程 |
| (3) 冷却塔 | 許容騒音値 |
| (4) 直だき吸収冷温水機 | 冷水出口温度 |

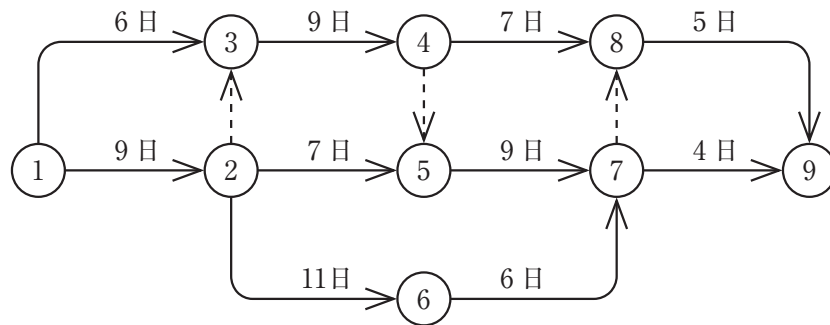
選 択 問 題

問題No.29 からNo.42 までの 14 問題のうちから 12 問題を選択し、解答してください。

【No. 29】 施工図又は製作図に関する記述のうち、**適当でないもの**はどれか。

- (1) 施工図は、作成計画表に基づいて順序、予定日等を定めて作成するが、時期を失うことのないように早く完成させる。
- (2) 施工図は、設計図書に基づいて作成するが、納まりの他に機能についても検討する。
- (3) 製作図は、製造者が作成するが、設計図書、仕様書等に適合したものであるか確認する。
- (4) 製作図は、吹出口やダンパについては必要としない。

【No. 30】 図のネットワーク工程表のクリティカルパスにおける所要日数として、**正しいもの**はどれか。



- (1) 27 日
- (2) 29 日
- (3) 30 日
- (4) 32 日

【No. 31】 バーチャート工程表に関する記述のうち、**適当でないもの**はどれか。

- (1) 通常、横軸に暦日がとられ、各作業の施工時期や所要日数がわかりやすい。
- (2) ネットワーク工程表に比べて、作成が簡単であるが、工事が大型化、複雑化してくると、管理がしづらくなってくる。
- (3) ネットワーク工程表に比べて、作業間の関連が明確で、各作業の工期に対する影響の度合いを把握しやすい。
- (4) 予定進度曲線と実施進度曲線を比較しながら工程管理ができる。

【No. 32】 試験・検査に関する記述のうち、**適当でないもの**はどれか。

- (1) 防火ダンパ用温度ヒューズの作動試験は、全数検査を行う。
- (2) ボイラの安全弁の作動試験は、全数検査を行う。
- (3) ダクトの板厚、寸法等の確認は、抜取検査を行う。
- (4) 配管の吊り間隔の確認は、抜取検査を行う。

【No. 33】 酸素欠乏危険作業に関する文中、 内に当てはまる数値の組合せとして、**適当なもの**はどれか。

空気中の酸素濃度は約 A % であり、地下ピット内などの酸素欠乏のおそれのある場所で作業を行う場合は、作業場所の空気中の酸素濃度を B % 以上に保つように、空気を送風することにより換気を行う。

(A) (B)

- (1) 21 ——— 16
- (2) 21 ——— 18
- (3) 25 ——— 16
- (4) 25 ——— 18

【No. 34】 機器の据付けに関する記述のうち、**適当でないもの**はどれか。

- (1) 冷却塔の補給水口の高さは、高置タンクの低水位からの落差を 1 m 未満とする。
- (2) 冷凍機の保守点検のため、周囲に少なくとも 1 m 以上のスペースを確保する。
- (3) 送風機は、レベルを水準器で検査し、水平となるように基礎と共通架台の間にライナを入れて調整する。
- (4) ポンプは、カップリング外周の段違いや面間の誤差がないように、軸芯の狂いを調整する。

【No. 35】 機器の据付けに関する記述のうち、**適当でないもの**はどれか。

- (1) 床置形パッケージ形空気調和機の基礎の高さは、ドレン配管の排水トラップの深さ（封水深）が確保できるよう 150 mm とした。
- (2) 直だき吸収冷温水機は振動が大きいため、防振基礎の上に据え付けた。
- (3) 高さが 2 m を超える高置タンクの昇降タラップに、転落防止防護柵さくを設けた。
- (4) 屋内に設置する受水タンクの基礎は、床スラブの鉄筋に緊結した鉄筋コンクリート基礎とした。

【No. 36】 配管の施工に関する記述のうち、**適当でないもの**はどれか。

- (1) 一般配管用ステンレス鋼管の接合に、メカニカル形管継手を使用した。
- (2) 水道用硬質塩化ビニルライニング鋼管のねじ接合に、ねじ込み式鋼管製管継手を使用した。
- (3) 配管用炭素鋼鋼管の溶接接合は、開先加工を行い、突合せ溶接とした。
- (4) 排水用硬質塩化ビニルライニング鋼管の接合に、排水鋼管用可とう継手を使用した。

【No. 37】 配管の施工に関する記述のうち、**適当でないもの**はどれか。

- (1) 受水タンクより上部に設置する給水ポンプの吸込み管を、ポンプに向かって上り勾配こうとした。
- (2) 給水ポンプの吸込み側と吐出し側には、防振継手を設けた。
- (3) 受水タンクのオーバフロー管を、直接最寄りの雑排水系統の配管に接続した。
- (4) 受水タンクに接続する給水管に、フレキシブルジョイントを設けた。

【No. 38】 ダクトの施工に関する記述のうち、**適当でないもの**はどれか。

- (1) 送風機の吐出口の断面からダクトの断面への変形は、15度以内の漸拡大とする。
- (2) 補強リブは、ダクトの板振動を防止するために設ける。
- (3) 防火ダンパを天井内に取り付ける場合、点検口を設けなければならない。
- (4) 防火区画と防火ダンパの間のダクトは、厚さが1.2 mm以上の鋼板製とする。

【No. 39】 ダクトの施工に関する記述のうち、**適当でないもの**はどれか。

- (1) コーナーボルト工法のダクトの板厚は、アングルフランジ工法と同じ厚さとしてもよい。
- (2) アングルフランジ工法のダクトは、長辺が大きくなるほど、接合用フランジの最大取付間隔を大きくすることができる。
- (3) コーナーボルト工法のダクトは、4隅をボルト、ナットで締め、フランジ押さえ金具で接続する。
- (4) アングルフランジ工法のダクトのガスケットは、フランジの幅と同一のものを用いる。

【No. 40】 配管の保温に関する記述のうち、**適当でないもの**はどれか。

- (1) 給水配管及び排水配管の地中又はコンクリート埋設部は、保温を行わない。
- (2) 排水配管で、暗きょ内配管（ピット内を含む）及び屋外露出配管は、保温を行わなくてもよい。
- (3) 保温筒の重ね部の継目は、同一直線上になるように取り付ける。
- (4) 配管の床貫通部は、保温材を保護するため、床面より150 mm程度までステンレス鋼板などで被覆する。

【No. 41】 機器又は配管とその試験法の組合せのうち、**適当でないものはどれか。**

- | (機器又は配管) | (試験法) |
|---------------|---------|
| (1) 組立後の受水タンク | —— 満水試験 |
| (2) 保温施工前の給水管 | —— 水圧試験 |
| (3) 保温施工前の排水管 | —— 満水試験 |
| (4) 機器接続前の冷媒管 | —— 水圧試験 |

【No. 42】 配管の組合せのうち、接続に**絶縁継手**を使用しなければならないものはどれか。

- (1) 鋼管とステンレス管
- (2) 銅管とステンレス管
- (3) 鋳鉄管と鋼管
- (4) 鋼管と塩化ビニル管

選 択 問 題

問題No.43 からNo.52 までの 10 問題のうちから 8 問題を選択し、解答してください。

【No. 43】 工事現場における作業のうち、「労働安全衛生法」上、作業主任者の選任を必要としないものはどれか。

- (1) 高さが 5 m の足場の組立、解体作業
- (2) 掘削面の高さが 2 m となる地山の掘削作業
- (3) 既設汚水槽内の配管作業
- (4) 小型ボイラーの据付け作業

【No. 44】 休憩時間に関する文中、 内に当てはまる語句の組合せとして、「労働基準法」上、正しいものはどれか。

使用者は、労働時間が 6 時間を超える場合においては少なくとも A 、8 時間を超える場合においては少なくとも B の休憩時間を労働時間の途中に与えなければならない。

- (A) (B)
- (1) 30 分 —— 45 分
 - (2) 30 分 —— 1 時間
 - (3) 45 分 —— 1 時間
 - (4) 45 分 —— 1 時間 30 分

【No. 45】 建築物に設けるもののうち、「建築基準法」上、建築設備に該当しないものはどれか。

- (1) 広告塔
- (2) 昇降機
- (3) 煙突
- (4) 避雷針

【No. 46】 防火区画の貫通に関する文中、 内に当てはまる語句の組合せとして、「建築基準法」上、正しいものはどれか。

給水管が防火区画等を貫通する場合は、原則として、貫通する部分及び当該貫通する部分からそれぞれ両側に A 以内の距離にある部分を B で造らなければならない。

(A) (B)

- (1) 50 cm —— 不燃材料
- (2) 50 cm —— 耐火材料又は難燃材料
- (3) 1 m —— 不燃材料
- (4) 1 m —— 耐火材料又は難燃材料

【No. 47】 建設工事の請負契約に関する記述のうち、「建設業法」上、誤っているものはどれか。

- (1) 請負人は、現場代理人を置く場合においては、当該現場代理人の権限に関する事項等を、書面又は情報通信の技術を利用する方法により、注文者に通知しなければならない。
- (2) 注文者は、自己の取引上の地位を不当に利用して、その注文した建設工事を施工するために通常必要と認められる原価に満たない金額の請負契約を締結してはならない。
- (3) 建設業者は、建設工事の注文者から請求があったときは、請負契約が成立するまでの間に、建設工事の見積書を提示しなければならない。
- (4) 建設業者は、発注者の承諾を得れば、その請け負った共同住宅を新築する建設工事を一括して他人に請け負わせる事ができる。

【No. 48】 建設業の許可を受けた管工事業者の置く主任技術者又は監理技術者に関する記述のうち、「建設業法」上、誤っているものはどれか。

- (1) 発注者から直接建設工事を請け負った建設業者は、下請契約の請負代金の額にかかわらず監理技術者を置かなければならない。
- (2) 2級管工事施工管理技士の資格を有している者は、主任技術者としての要件を満たしている。
- (3) 下請負人として工事の一部を請け負った場合であっても、主任技術者を置かなければならない。
- (4) 主任技術者及び監理技術者は、当該建設工事の施工計画の作成、工程管理、品質管理その他の技術上の管理及び施工に従事する者の技術上の指導監督の職務を誠実に行わなければならない。

【No. 49】 屋内消火栓設備に関する文中、 内に当てはまる数値の組合せとして、「消防法」上、正しいものはどれか。

A 号消火栓は、ノズルの先端において、放水圧力が0.17 MPa以上で、かつ、放水量が B L/min以上の性能のものとする。

- | | (A) | | (B) |
|-----|-----|----|-----|
| (1) | 1 | —— | 60 |
| (2) | 1 | —— | 130 |
| (3) | 2 | —— | 60 |
| (4) | 2 | —— | 130 |

【No. 50】 建設資材廃棄物の処理に関する文中、 内に当てはまる用語の組合せとして、「建設工事に係る資材の再資源化等に関する法律」上、正しいものはどれか。

この法律は、特定の建設資材について、その A 及び再資源化等を促進するための措置を講ずるとともに、 B について登録制度を実施すること等により、再生資源の十分な利用及び廃棄物の減量等を通じて、資源の有効な利用の確保及び廃棄物の適正な処理を図り、もって生活環境の保全及び国民経済の健全な発展に寄与することを目的とする。

- | | (A) | | (B) |
|-----|---------|----|--------|
| (1) | 分別解体等 | —— | 解体工事業者 |
| (2) | 分別解体等 | —— | 排出事業者 |
| (3) | 焼却・埋め立て | —— | 解体工事業者 |
| (4) | 焼却・埋め立て | —— | 排出事業者 |

【No. 51】 廃棄物の処理に関する記述のうち、「廃棄物の処理及び清掃に関する法律」上、誤っているものはどれか。

- (1) 産業廃棄物の運搬又は処分の委託契約は、必ず書面で行わなければならない。
- (2) 建設業に係る工作物の新築に伴って生じた紙くずは、一般廃棄物である。
- (3) 建設業に係る工作物の除去に伴って生じた木くずは、産業廃棄物である。
- (4) 事業活動に伴って生じた産業廃棄物は、事業者が自ら処理しなければならない。

【No. 52】 特定建設作業における騒音の規制に関する文中、内に当てはまる語句として、「騒音規制法」上、正しいものはどれか。

特定建設作業に伴って発生する騒音は、、85 デシベルを超えてはならない。

- (1) 作業機械から発生する騒音値が
- (2) 作業場所の敷地内で作業機械から 5 m 離れた位置において
- (3) 作業場所の敷地の境界線において
- (4) 作業場所の敷地に隣接した敷地の建物内において