

## 平成 21 年度 2 級管工事 実地試験問題

次の注意をよく読んでから始めてください。

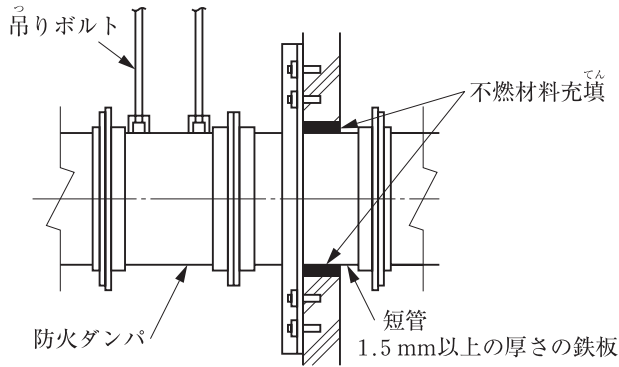
〔注 意〕

1. これは実地試験問題です。表紙とも 4 枚 6 問題あります。
2. 解答用紙に試験地、受験番号、氏名を間違いのないように記入してください。
3. 問題 No. 1 は必須問題です。必ず解答してください。  
問題 No. 2 と No. 3 の 2 問題のうちから 1 問題を選択し、解答してください。  
問題 No. 4 と No. 5 の 2 問題のうちから 1 問題を選択し、解答してください。  
問題 No. 6 は必須問題です。必ず解答してください。  
以上の結果、全部で 4 問題を解答することになります。
4. 解答は別紙解答用紙の所定の解答欄に記入してください。
5. 選択した問題は、解答用紙の選択欄に○印を記入してください。
6. 選択問題は、指定数を超えて解答した場合、減点となりますから十分注意してください。
7. 解答を訂正する場合は、消しゴムできれいに消してから訂正してください。
8. 問題用紙の余白は、計算等に使用して差し支えありません。  
ただし、解答用紙は計算等に使用しないでください。
9. この問題用紙は、試験終了時刻（15 時 40 分）まで在席した方のうち、希望者に限り持ち帰りを認めます。途中退室した場合は、持ち帰りできません。なお、解答用紙はいかなる場合でも持ち帰りはできません。

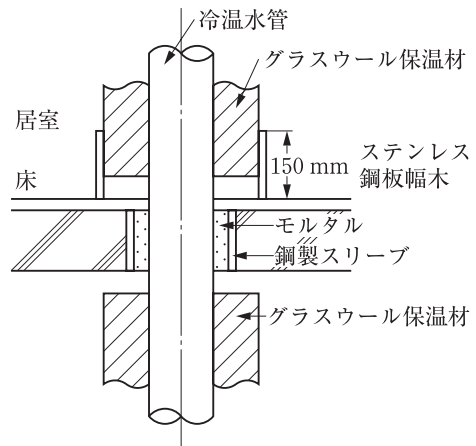
問題 No. 1 は必須問題です。必ず解答してください。解答は別紙解答用紙に記入してください。

【No. 1】 (1)~(5)に示す図について、適当なものには○、適当でないものには×を正誤欄に記入し、×とした場合には、その理由又は改善策を記述しなさい。

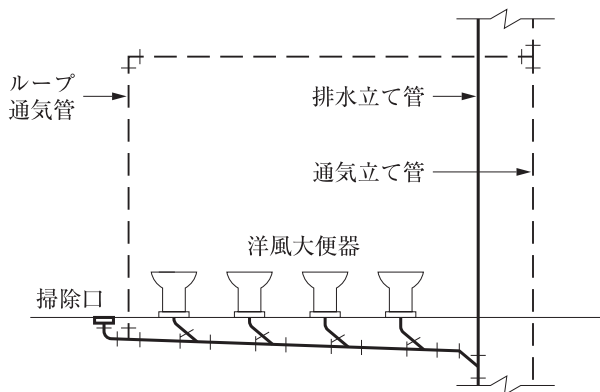
(1) ダクトの防火区画貫通短管の板厚



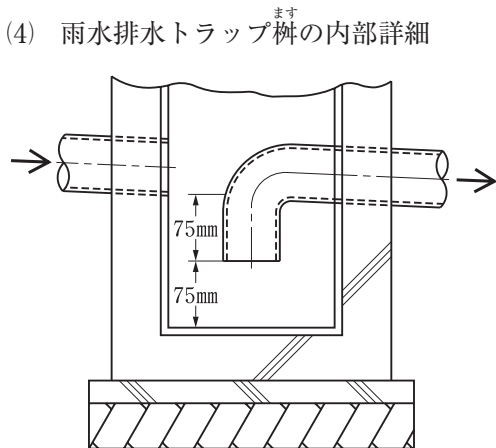
(2) 冷温水管の床貫通施工要領



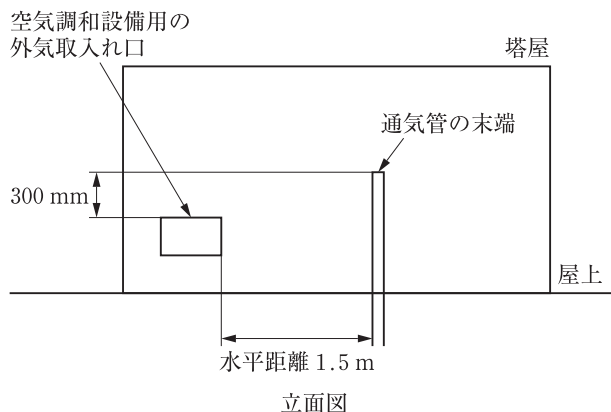
(3) ループ通気管の施工要領



(4) 雨水排水トラップ桝の内部詳細



(5) 通気管末端の開口位置



問題 No. 2 と No. 3 の 2 問題のうちから 1 問題を選択し、解答は別紙解答用紙に記述してください。選択した問題は、**選択欄**に○印を記入してください。

**【No. 2】** 総合試運転調整の前に行う、空調用渦巻ポンプ単体の試運転調整に関して、調整・確認する事項を 4 つ解答欄に簡潔に記述しなさい。

ただし、工程管理及び安全管理に関する事項は除く。

**【No. 3】** 壁付け手洗器・洗面器を据え付ける場合の留意事項を 4 つ解答欄に簡潔に記述しなさい。

ただし、工程管理及び安全管理に関する事項は除く。

問題 No. 4 と No. 5 の 2 問題のうちから 1 問題を選択し、解答は別紙解答用紙に記入してください。選択した問題は、選択欄に○印を記入してください。

【No. 4】 建築物にルームエアコンを設置する工事の作業（日数、工事比率％）は以下のとおりである。次の設問の答えを解答欄に記入しなさい。

ただし、①屋外作業（地業、基礎コンクリート打設）とその他の作業は並行して作業できるが、先行する作業と後続する作業は並行作業できない。

②配管は、建築仕上げ内の隠ぺい配管とし、ルームエアコンの屋外ユニットは地上の基礎コンクリートに置くものとする。

③建築仕上げ工事に 5 日、基礎コンクリート養生に 7 日を要する。

④工事はできる限り早く終了させるものとし、土曜日、日曜日等の休日は考慮しない。

（作業） 墨出し（支持金物、地縄張りを含む）（2 日、2％）、機器設置（3 日、60％）、気密試験（2 日、6％）、真空乾燥（真空引き）（冷媒追加充填を含む）（2 日、6％）、配管（渡り配線を含む）（3 日、15％）、試運転調整（3 日、4％）、後片付け（清掃を含む）（1 日、1％）、地業（1 日、2％）、基礎コンクリート打設（型枠・配筋を含む）（2 日、4％）とする。

〔設問 1〕 横線式工程表（バーチャート工程表）の作業名欄に、作業名を作業順に並べ替えて記入しなさい。

〔設問 2〕 横線式工程表（バーチャート工程表）を作成しなさい。

〔設問 3〕 累積出来高曲線を記入し、各作業の開始及び完了日ごとに累積出来高の数字を記入しなさい。ただし、各作業の出来高は作業日数内において均等とする。

〔設問 4〕 真空乾燥（真空引き）する目的を簡潔に記述しなさい。

〔設問 5〕 屋外ユニットを据え付ける場合の留意事項又は措置を簡潔に記述しなさい。

作業名	工事比率％	日																									累積比率％
		1	2	3	4	5	6	7	8	9	10	11	12	13	14	15	16	17	18	19	20	21	22	23	24	25	
墨出し	2	□																									100
																											90
																											80
																											70
																											60
試運転調整	4																									50	
後片付け	1																									40	
																										30	
地業	2		□																							20	
基礎コンクリート打設	4	2	□																							10 0	

【No. 5】 次の設問1及び設問2の答えを解答欄に記入しなさい。

〔設問1〕 労働安全衛生に関する文中、内に当てはまる「労働安全衛生法」上に定められている数値を解答欄に記入しなさい。

- (1) 事業者は、手掘りにより、岩盤又は堅い粘土からなる地山の掘削作業を行うとき、掘削面の高さがA m未満のときは、掘削面のこう配を90度以下としなければならない。
- (2) 事業者は、酸素欠乏危険作業に労働者を従事させる場合は、当該作業を行う場所の空気中の酸素の濃度をB %以上に保つように換気しなければならない。

〔設問2〕 労働安全衛生に関する文中、内に当てはまる「労働安全衛生法」上に定められている数値又は用語を選択欄から選び、解答欄に記入しなさい。

- (1) 事業者は、石綿若しくは石綿をその重量の0.1%を超えて含有する製剤その他の物を取り扱う作業（試験研究のため取り扱う作業を除く。）については、C を選任し、その者に当該作業に従事する労働者の指揮その他の厚生労働省令で定める事項を行わせなければならない。
- (2) 事業者は、架設通路については、こう配は、D 度以下としなければならない。ただし、階段を設けたもの又は高さが2m未満で丈夫な手掛を設けたものはこの限りでない。
- (3) 事業者は、アーク溶接機を用いて行う金属の溶接、溶断等の業務に労働者をつかせるときは、当該業務に関する安全又は衛生のためのE を行わなければならない。

選択欄

主任技術者、作業主任者、安全管理者、  
15、20、30、  
安全教育、特別の教育、技能講習

問題 No. 6 は必須問題です。必ず解答してください。解答は別紙解答用紙に記述してください。

【No. 6】 あなたが経験した管工事のうちから、代表的な工事を1つ選び、次の設問の答えを解答欄に記述しなさい。

〔設問1〕 その工事につき、次の事項について記述しなさい。

- (1) 工事件名〔例：◎◎ビル(◇◇邸)、□□設備工事〕
- (2) 工事場所〔例：◎◎県◇◇市〕
- (3) 設備工事概要〔例：設備の工事種目、規模等、建物の構造、階数、延べ面積〕
- (4) 現場でのあなたの立場又は役割

〔設問2〕 上記工事を施工するに当たり「安全管理」上、あなたが特に重要と考えた事項を1つあげ、それについてとった措置又は対策を簡潔に記述しなさい。

- (1) 特に重要と考えた事項
- (2) とった措置又は対策

〔設問3〕 上記工事を施工するに当たり「品質管理」上、あなたが特に重要と考えた事項を1つあげ、それについてとった措置又は対策を簡潔に記述しなさい。

- (1) 特に重要と考えた事項
- (2) とった措置又は対策