

平成 21 年度 1 級管工事 実地試験問題

次の注意をよく読んでから始めてください。

〔注 意〕

1. これは実地試験問題です。表紙とも 4 枚 6 問題あります。
2. 解答用紙に試験地、受験番号、氏名を間違いのないように記入してください。
3. 問題 No. 1 は必須問題です。必ず解答してください。
問題 No. 2 と No. 3 の 2 問題のうちから 1 問題を選択し、解答してください。
問題 No. 4 と No. 5 の 2 問題のうちから 1 問題を選択し、解答してください。
問題 No. 6 は必須問題です。必ず解答してください。
以上の結果、全部で 4 問題を解答することになります。
4. 解答は別紙解答用紙の所定の解答欄に記入してください。
5. 選択した問題は、解答用紙の選択欄に○印を記入してください。
6. 選択問題は、指定数を超えて解答した場合、減点となりますから十分注意してください。
7. 解答を訂正する場合は、消しゴムできれいに消してから訂正してください。
8. 問題用紙の余白は、計算等に使用して差し支えありません。
ただし、解答用紙は計算等に使用しないでください。
9. この試験問題は、試験終了時刻（16 時 00 分）まで在席した方のうち、希望者に限り持ち帰りを認めます。途中退室した場合は、持ち帰りできません。なお、解答用紙はいかなる場合でも持ち帰りはできません。

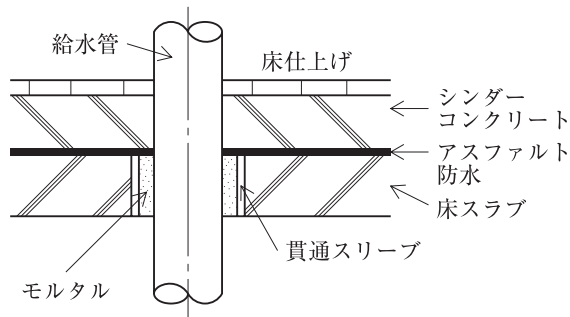
問題 No. 1 は必須問題です。必ず解答してください。解答は別紙解答用紙に記入してください。

【No. 1】 次の設問 1 及び設問 2 の答えを解答欄に記入しなさい。

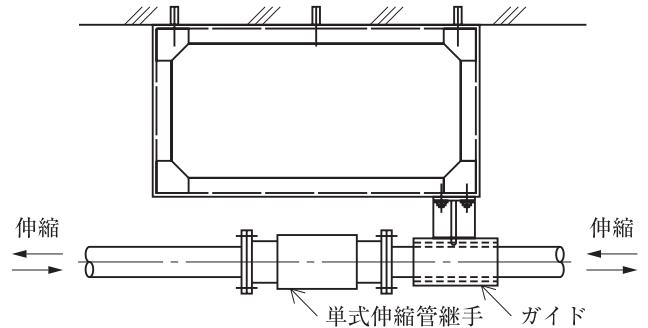
〔設問 1〕 (1)～(3)に示す要領図について、適当なものには○、適当でないものには×を正誤欄に記入し、×とした場合には、改善策を記述しなさい。

〔設問 2〕 (4)に示す要領図について、ポンプ運転及びポンプ停止の電極棒長さを入力しなさい。また、電極棒を取り付ける場合の留意事項を簡潔に記述しなさい。

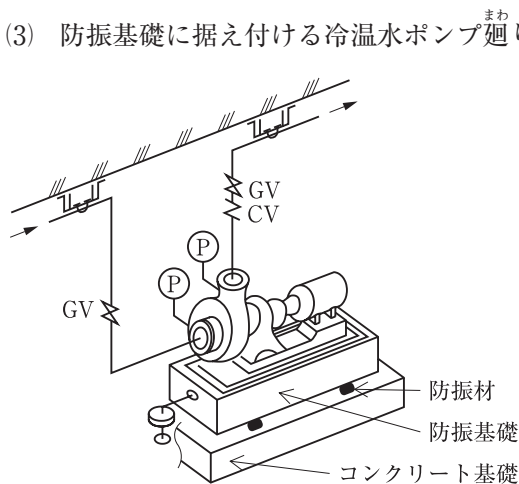
(1) 屋内防水床の貫通部施工要領図



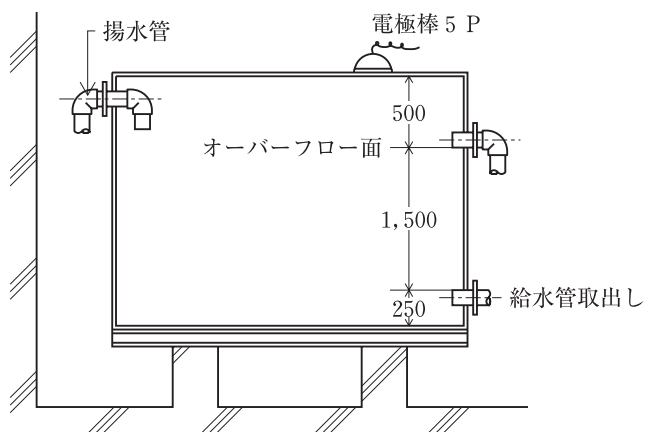
(2) 単式伸縮管継手の取付け要領図



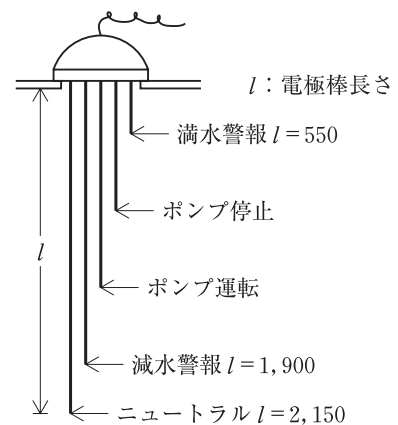
(3) 防振基礎に据え付ける冷温水ポンプ廻りの配管要領図



(4) 高置水槽の電極棒設置要領図



電極棒 5 P 詳細図



問題 No. 2 と No. 3 の 2 問題のうちから 1 問題を選択し、解答は別紙解答用紙に記述してください。選択した問題は、**選択欄**に○印を記入してください。

【No. 2】 ユニット形空気調和機（エアハンドリングユニット）を据え付ける場合の留意事項を 4 つ解答欄に具体的かつ簡潔に記述しなさい。

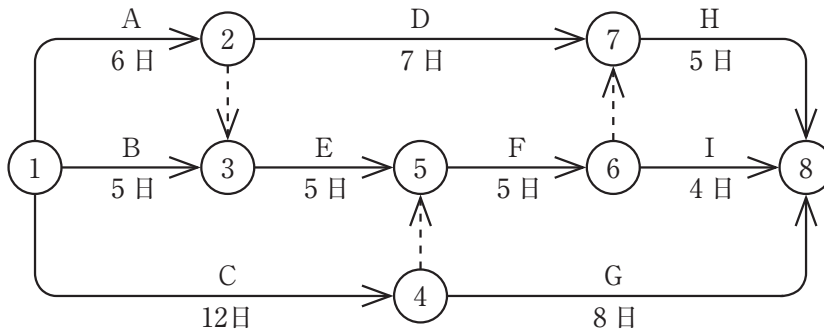
ただし、コンクリート基礎に関する事項、工程管理及び安全管理に関する事項は除く。

【No. 3】 飲料用受水槽を据え付ける場合の留意事項を 4 つ解答欄に具体的かつ簡潔に記述しなさい。

ただし、電極棒に関する事項、工程管理及び安全管理に関する事項は除く。

問題 No. 4 と No. 5 の 2 問題のうちから 1 問題を選択し、解答は別紙解答用紙に記入してください。選択した問題は、**選択欄**に○印を記入してください。

【No. 4】 図に示すネットワーク工程表において、次の設問の答えを解答欄に記入しなさい。



〔設問 1〕 クリティカルパスを、作業名で記入しなさい。

〔設問 2〕 イベント⑤の最早開始時刻は何日か。

〔設問 3〕 5 日後に工程を検討したところ、作業 A の完了が 3 日遅れることが判明した。その他の作業は予定どおり進行するものとして、フォローアップ後の工期は何日か。

〔設問 4〕 設問 3 のフォローアップ後の工期を従来の工期で完了させるために、短縮を考慮する必要があるルートを特定する方法を簡潔に記述しなさい。

〔設問 5〕 設問 3 のフォローアップ後の工期を従来の工期で完了させるために、短縮を考慮する必要があるすべてのルートを作業名で示し、そのルートの短縮を考慮する日数を記入しなさい。

【No. 5】 次の設問1及び設問2の答えを解答欄に記入しなさい。

〔設問1〕 労働安全衛生に関する文中、内に当てはまる「労働安全衛生法」上に定められている数値又は用語を解答欄に記入しなさい。

- (1) 建築現場において、統括安全衛生責任者を選任すべき事業者以外の請負人で、当該仕事を自ら行うものは、Aを選任し、その者に統括安全衛生責任者との連絡等を行わせなければならない。
- (2) 事業者は、高さ又は深さがB mをこえる箇所で作業を行うときは、当該作業に従事する労働者が安全に昇降するための設備等を設けなければならない。ただし、安全に昇降するための設備等を設けることが作業の性質上著しく困難なときは、この限りでない。
- (3) 事業者は、酸素欠乏危険場所において作業を行う場合、その日の作業を開始する前に、当該作業場における空気中の酸素（第二種酸素欠乏危険作業に係る作業場にあつては、酸素及び硫化水素）の濃度を測定し、その記録をC年間保存しなければならない。
- (4) 事業者は、高所作業車（作業床が接地面に対し垂直にのみ上昇し、又は下降する構造のものを除く。）を用いて作業を行うときは、当該高所作業車の作業床上の労働者にD等を使用させなければならない。

〔設問2〕 建設現場で行う、手掘り掘削、足場の解体、アセチレン溶接の作業において、「労働安全衛生法」上必要とされる場合に選任しなければならない**作業主任者の名称**を2つ解答欄に記入しなさい。

問題 No. 6 は必須問題です。必ず解答してください。解答は別紙解答用紙に記述してください。

【No. 6】 あなたが経験した**管工事**のうちから、**代表的な工事**を1つ選び、次の設問の答えを解答欄に記述しなさい。

〔設問1〕 その工事につき、次の事項について記述しなさい。

- (1) 工事件名
- (2) 工事場所
- (3) 設備工事概要
- (4) 現場での施工管理上のあなたの立場又は役割

〔設問2〕 上記工事を施工するに当たり「**安全管理**」上、あなたが**特に重要と考えた事項**を1つあげ、それについて**とった措置又は対策**を簡潔に記述しなさい。

- (1) 特に重要と考えた事項
- (2) とった措置又は対策

〔設問3〕 上記工事を施工するに当たり、「**材料・機器の現場受入検査**」において、あなたが**特に重要と考えて実施した検査内容**を簡潔に記述しなさい。