

令和 4 年度

1 級 土木施工管理技術 検定 第一次検定

試験 問題 B (必須問題)

次の注意をよく読んでから解答してください。

【注 意】

- これは試験問題 B (必須問題) です。表紙とも 12 枚 35 問題あります。
- 解答用紙 (マークシート) には間違いのないように、試験地、氏名、受験番号を記入するとともに受験番号の数字をぬりつぶしてください。
- 問題番号 No. 1~No.20 までの 20 問題は、必須問題ですから全問題を解答してください。
問題番号 No.21~No.35 までの 15 問題は、施工管理法 (応用能力) の必須問題ですから全問題を解答してください。
- 試験問題の漢字のふりがなは、問題文の内容に影響を与えないものとします。
- 解答は別の解答用紙 (マークシート) に HB の鉛筆又はシャープペンシルで記入してください。
(万年筆・ボールペンの使用は不可)

解答用紙は

問題番号	解答記入欄			
No. 1	①	②	③	④
No. 2	①	②	③	④
No. 10	①	②	③	④

となっていますから、

当該問題番号の解答記入欄の正解と思う数字を一つぬりつぶしてください。

解答のぬりつぶし方は、解答用紙の解答記入例 (ぬりつぶし方) を参照してください。

なお、正解は 1 問について一つしかないので、二つ以上ぬりつぶすと正解となりません。

- 解答を訂正する場合は、プラスチック消しゴムできれいに消してから訂正してください。
消し方が不十分な場合は、二つ以上解答したこととなり正解となりません。
- この問題用紙の余白は、計算等に使用してもさしつかえありません。
ただし、解答用紙は計算等に使用しないでください。
- 解答用紙 (マークシート) を必ず試験監督者に提出後、退室してください。
解答用紙 (マークシート) は、いかなる場合でも持ち帰りはできません。
- 試験問題は、試験終了時刻 (15 時 45 分) まで在席した方のうち、希望者に限り持ち帰りを認めます。途中退室した場合は、持ち帰りはできません。

※ 問題番号 No.1 ~ No.20 までの 20 問題は、必須問題ですから全問題を解答してください。

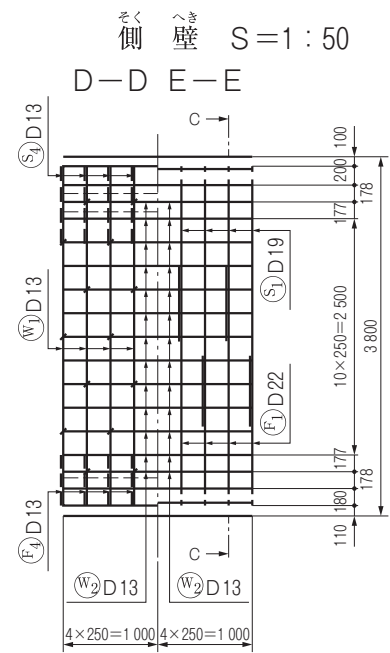
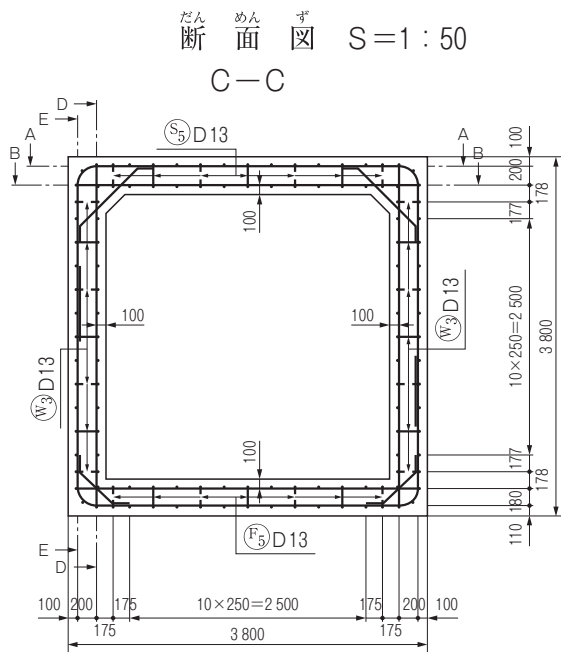
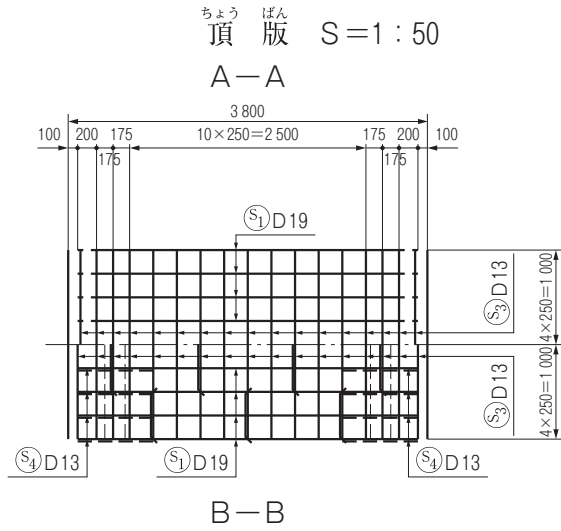
【No. 1】 TS (トータルステーション) を用いて行う測量に関する次の記述のうち、
適当でないものはどれか。

- (1) TS での距離測定は、測定開始直前又は終了直後に、気温及び気圧の測定を行う。
- (2) TS での水平角観測において、目盛変更が不可能な機器は、1 対回の繰り返し観測を行う。
- (3) TS では、器械高、反射鏡高及び目標高は、センチメートル位まで測定を行う。
- (4) TS では、水平角観測の必要対回数に合せ取得された距離測定値は、その平均値を用いる。

【No. 2】 公共工事標準請負契約約款に関する次の記述のうち、適当でないものはどれか。

- (1) 受注者は、設計図書において監督員の検査を受けて使用すべきものと指定された工事材料が、検査の結果不合格と決定された場合、工事現場内に保管しなければならない。
- (2) 受注者は、工事目的物の引渡し前に、天災等で発注者と受注者のいずれの責めにも帰すことができないものにより、工事目的物等に損害が生じたときは、その事実の発生直後直ちにその状況を発注者に通知しなければならない。
- (3) 発注者は、工期の延長又は短縮を行うときは、この工事に従事する者の労働時間その他の労働条件が適正に確保されるよう、やむを得ない事由により工事等の実施が困難であると見込まれる日数等を考慮しなければならない。
- (4) 発注者は、設計図書の変更を行った場合において、必要があると認められるときは、工期若しくは請負代金額を変更しなければならない。

【No. 3】 下図は、ボックスカルバートの配筋図を示したものである。この図における配筋に関する次の記述のうち、**適当でないものはどれか。**



- (1) 頂版の主鉄筋は、径 19 mm の異形棒鋼である。
- (2) 頂版の下面主鉄筋の間隔は、ボックスカルバート軸方向に 250 mm で配置されている。
- (3) 側壁の内面主鉄筋は、径 22 mm の異形棒鋼である。
- (4) 側壁の外面主鉄筋の間隔は、ボックスカルバート軸方向に 250 mm で配置されている。

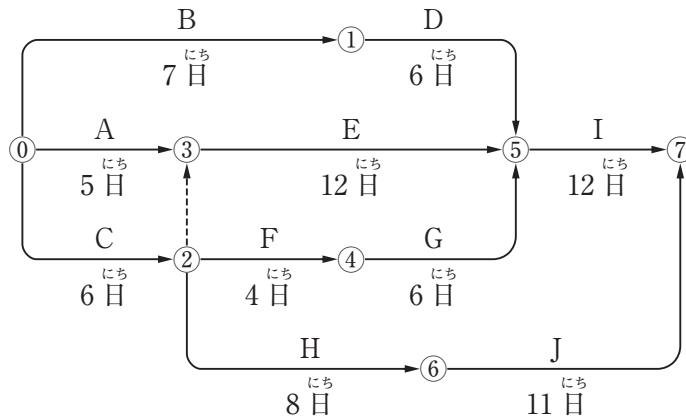
【No. 4】 工事用電力設備に関する次の記述のうち、**適当でないものはどれか。**

- (1) 工事現場における電気設備の容量は、月別の電気設備の電力合計を求め、このうち最大となる負荷設備容量に対して受電容量不足をきたさないように決定する。
- (2) 小規模な工事現場等で契約電力が、電灯、動力を含め50kW未満のものについては、低圧の電気の供給を受ける。
- (3) 工事現場で高圧にて受電し現場内の自家用電気工作物に配電する場合、電力会社との責任分界点に保護施設を備えた受電設備を設置する。
- (4) 工事現場に設置する変電設備の位置は、一般にできるだけ負荷の中心から遠い位置を選定する。

【No. 5】 施工計画立案に関する次の記述のうち、**適当でないものはどれか。**

- (1) 施工計画立案に使用した資料は、施工過程における計画変更等に重要な資料となったり、工事を安全に完成するための資料となる。
- (2) 施工計画立案のための資機材等の輸送調査では、輸送ルート of 道路状況や交通規制等を把握し、不明があれば道路管理者や労働基準監督署に相談して解決しておく必要がある。
- (3) 施工計画の立案にあたっては、発注者から示された工程が最適工期とは限らないので、示された工程の範囲でさらに経済的な工程を探し出すことも大切である。
- (4) 施工計画の立案にあたっては、発注者の要求品質を確保するとともに、安全を最優先にした施工を基本とした計画とする。

- 【No. 6】 下図のネットワーク式工程表で示される工事で、作業 G に 3 日の遅延が発生した場合、次の記述のうち、**適当なものはどれか。**
ただし、図中のイベント間の A～J は作業内容、数字は作業日数を示す。



- (1) 当初の工期より 1 日遅れる。
- (2) 当初の工期より 3 日遅れる。
- (3) 当初の工期どおり完了する。
- (4) クリティカルパスの経路は当初と変わらない。

- 【No. 7】 元方事業者が講ずべき措置等に関する次の記述のうち、労働安全衛生法令上、**誤っているものはどれか。**

- (1) 元方事業者は、関係請負人又は関係請負人の労働者が、当該仕事に関し、法律又はこれに基づく命令の規定に違反していると認めるときは、是正の措置を自ら行わなければならない。
- (2) 元方事業者は、関係請負人及び関係請負人の労働者が、当該仕事に関し、法律又はこれに基づく命令の規定に違反しないよう必要な指導を行わなければならない。
- (3) 元方事業者は、土砂等が崩壊するおそれのある場所において、関係請負人の労働者が当該仕事の仕事の作業を行うときは、当該場所に係る危険を防止するための措置が適正に講ぜられるように、技術上の指導その他の措置を講じなければならない。
- (4) 元方事業者の講ずべき技術上の指導その他の必要な措置には、技術上の指導のほか、危険を防止するために必要な資材等の提供、元方事業者が自ら又は関係請負人と共同して危険を防止するための措置を講じること等が含まれる。

【No. 8】 建設工事現場における保護具の使用に関する次の記述のうち、**適当なもの**はどれか。

- (1) 大きな衝撃を受けた保護帽は、外観に異常がなければ使用することができる。
- (2) 防毒マスク及び防塵マスクは、酸素欠乏危険作業に用いることができる。
- (3) ボール盤等の回転する刃物に、労働者の手が巻き込まれるおそれのある作業の場合は、手袋を使用させなければならない。
- (4) 通路等の構造又は当該作業の状態に応じて安全靴その他の適当な履物を定め、作業中の労働者に使用させなければならない。

【No. 9】 建設工事の労働災害防止対策に関する次の記述のうち、**適当でないもの**はどれか。

- (1) ロープ高所作業では、メインロープ及びライフラインを設け、作業箇所の上方にある同一の堅固な支持物に外れないよう確実に緊結し作業する。
- (2) 墜落のおそれがある人力のり面整形作業等では、親綱を設置し、要求性能墜落制止用器具を使用する。
- (3) 工事現場における架空線等上空施設について、施工に先立ち現地調査を実施し、種類、位置（場所、高さ等）及び管理者を確認する。
- (4) 上下作業は極力さけることとするが、やむを得ず上下作業を行うときは、事前に両者の作業責任者と場所、内容、時間等をよく調整し、安全確保をはかる。

【No. 10】 足場、作業床の組立等に関する次の記述のうち、**労働安全衛生規則上、誤っているもの**はどれか。

- (1) 事業者は、足場の組立て等作業主任者に、作業の方法及び労働者の配置を決定し、作業の進行状況を監視するほか、材料の欠点の有無を点検し、不良品を取り除かせなければならない。
- (2) 事業者は、強風、大雨、大雪等の悪天候若しくは中震（震度4）以上の地震の後において、足場における作業を行うときは、作業開始後直ちに、点検しなければならない。
- (3) 事業者は、足場の組立て等作業において、材料、器具、工具等を上げ、又は下ろすときは、つり綱、つり袋等を労働者に使用させなければならない。
- (4) 事業者は、足場の構造及び材料に応じて、作業床の最大積載荷重を定め、かつ、これを超えて積載してはならない。

【No. 11】 墜落による危険を防止するための安全ネット（防網）の使用上の留意点に関する次の記述のうち、**適当でないものはどれか。**

- (1) 人体又はこれと同等以上の重さを有する落下物による衝撃を受けたネットは、入念に点検したうえで使用すること。
- (2) ネットが有毒ガスに暴露された場合等においては、ネットの使用後に試験用糸について、等速引張試験を行うこと。
- (3) 溶接や溶断の火花、破れや切れ等で破損したネットは、その破損部分が補修されていない限り使用しないこと。
- (4) ネットの材料は合成繊維とし、支持点の間隔は、ネット周辺からの墜落による危険がないものであること。

【No. 12】 土工工事における明り掘削の作業にあたり事業者が遵守しなければならない事項に関する次の記述のうち、**労働安全衛生法令上、正しいものはどれか。**

- (1) 運搬機械、掘削機械、積込機械については、運行の経路、これらの機械の土石の積卸し場所への出入りの方法を定め、地山の掘削作業主任者に知らせなければならない。
- (2) 掘削機械、積込機械等の使用によるガス導管、地中電線路等の損壊により労働者に危険を及ぼすおそれのあるときは、これらの機械を使用してはならない。
- (3) 地山の崩壊又は土石の落下により労働者に危険を及ぼすおそれのあるときは、あらかじめ、土止め支保工を設け、防護網を張り、労働者の立入り措置を講じなければならない。
- (4) 掘削面の高さ2m以上の場合、土止め支保工作業主任者に、作業の方法を決定し、作業を直接指揮すること、器具及び工具を点検し、不良品を取り除くことを行わせる。

【No. 13】 こうぞうぶつ かいたい さぎょう かん つぎ きじゅつ てきとう コンクリート構造物の解体作業に関する次の記述のうち、**適当でないものはどれか。**

- (1) てんとうほうしき と こわ かいたい しゅうこうぞうぶ ふくすうほん ひ けんご と つけ ひ 転倒方式による取り壊しでは、解体する主構造部に複数本の引きワイヤを堅固に取り付け、引きワイヤで加力する際は、かりよく さい く かえ かじゅう 繰り返し荷重をかけてゆすってはいけない。
- (2) ウォータージェットによる取り壊しでは、取り壊し対象物周辺に防護フェンスを設置するとともに、水なが貫通するので取り壊し対象物の裏側は立ち入り禁止とする。
- (3) カッタによる取り壊しでは、撤去側躯体ブロックにカッタを堅固に取り付けるとともに、切断面付近にシートを設置して冷却水の飛散防止をはかる。
- (4) 圧砕機及び大型ブレーカによる取り壊しでは、解体する構造物からコンクリート片の飛散、構造物の倒壊範囲を予測し、作業員、建設機械を安全作業位置に配置しなければいけない。

【No. 14】 どうろ ほそう ひんしつかんり かん つぎ きじゅつ てきとう 道路のアスファルト舗装の品質管理に関する次の記述のうち、**適当でないものはどれか。**

- (1) ひょうそう きそう しめかた ど かんり つうじょう きりとり みつど そくてい おこな さいしゅ ひんど 表層、基層の締固め度の管理は、通常は切取コアの密度を測定して行いが、コア採取の頻度は工程の初期は多めに、それ以降は少なくして、こんこうぶつ おんど しめかた じょうきょう ちゅうい おこな 混合物の温度と締固め状況に注意して行う。
- (2) こうじせこうとちゅう さぎょういん せこうきかいなど くみあわ へんこう ばあい ひんしつかんり かくこうもく かん 工事施工途中で作業員や施工機械等の組合せを変更する場合は、品質管理の各項目に関する試験頻度を増し、しけんひんど ま あら くみあわ ひんしつ かくにん おこな 新たな組合せによる品質の確認を行う。
- (3) かそうろばん しめかた ど かんり しけんせこう こうてい しょき げんば さぎょう てい 下層路盤の締固め度の管理は、試験施工や工程の初期におけるデータから、現場の作業を定常化して締固め回数による管理に切り替えた場合には、じょうか しめかた かいさう かんり き か ばあい かなら みつど しけん かくにん おこな 必ず密度試験による確認を行う。
- (4) かんりけつか こうていのうりやくず けつか かんり げんかい ばあい いっぽう 管理結果を工程能力図にプロットし、その結果が管理の限界をはずれた場合、あるいは一方に片寄っている等の結果が生じた場合、かたよ など けつか しょう ばあい ただ しけんひんど ふ いじょう うむ かくにん 直ちに試験頻度を増やして異常の有無を確認する。

【No. 15】 ろしょう ろばん ひんしつかんり もち しけんほうほう かん つぎ きじゅつ てきとう 路床や路盤の品質管理に用いられる試験方法に関する次の記述のうち、**適当でないものはどれか。**

- (1) つきかた しけん つち しめかた とき かんそうみつど がんすいひ かんけい もと ろしょう ろばん こうちく 突固め試験は、土が締め固められた時の乾燥密度と含水比の関係を求め、路床や路盤を構築する際における材料の選定や管理することを目的として実施する。
- (2) RIによる密度の測定は、路床や路盤等の現場における締め固められた材料の密度及び含水比を求め
ことを目的として実施する。
- (3) 平板載荷試験は、地盤支持力係数 K 値を求め、路床や路盤の支持力を把握することを目的として実施する。
- (4) プルーフローリング試験は、路床や路盤のトラフィカビリティーを判定することを目的として実施する。

【No. 16】 JIS A 5308に準拠したレディーミクストコンクリートの受入れ検査に関する次の記述のうち、**適当でないものはどれか。**

- (1) スランプ試験を行ったところ、12.0 cmの指定に対して10.0 cmであったため、合格と判定した。
- (2) 空気量試験を行ったところ、4.5 %の指定に対して3.0 %であったため、合格と判定した。
- (3) 塩化物含有量の検査を行ったところ、塩化物イオン (Cl⁻) 量として1.0 kg/m³であったため、合格と判定した。
- (4) アルカリシリカ反応対策について、コンクリート中のアルカリ総量が2.0 kg/m³であったため、合格と判定した。

【No. 17】 建設工事における騒音・振動対策に関する次の記述のうち、**適当でないものはどれか。**

- (1) 騒音・振動の防止対策については、騒音・振動の大きさを下げるほか、発生期間を短縮するなど全体的に影響が小さくなるよう検討しなければならない。
- (2) 騒音防止対策は、音源対策が基本だが、伝搬経路対策及び受音側対策をバランスよく行うことが重要である。
- (3) 建設工事に伴う地盤振動に対する防止対策においては、振動エネルギーが拡散した状態となる受振対象で実施することは、一般に大規模になりがちであり効果的ではない。
- (4) 建設機械の発生する音源の騒音対策は、発生する騒音と作業効率には大きな関係があり、低騒音型機械の導入においては、作業効率が低下するので、日程の調整が必要となる。

【No. 18】 建設工事における土壌汚染対策に関する次の記述のうち、**適当でないものはどれか。**

- (1) 土壌汚染対策は、汚染状況（汚染物質、汚染濃度等）、将来的な土地の利用方法、事業者や土地所有者の意向等を考慮し、覆土、完全浄化、原位置封じ込め等、適切な対策目標を設定することが必要である。
- (2) 地盤汚染対策工事においては、工事車両のタイヤ等に汚染土壌が付着し、場外に出ることのないよう、車両の出口にタイヤ洗浄装置及び車体の洗浄施設を備え、洗浄水は直ちに場外に排水する。
- (3) 地盤汚染対策工事においては、汚染土壌対策の作業エリアを区分し、作業エリアと場外のあいだに除洗区域を設置し、作業服等の着替えを行う。
- (4) 地盤汚染対策工事における屋外掘削の場合、飛散防止ネットを設置し、散水して飛散を防止する。

【No. 19】 「建設工事に係る資材の再資源化等に関する法律」（建設リサイクル法）に関する次の記述のうち、正しいものはどれか。

- (1) 発注者に義務付けられている対象建設工事の事前届出に関し、元請負業者は、届出に係る事項について発注者に書面で説明しなければならない。
- (2) 特定建設資材は、コンクリート、コンクリート及び鉄から成る建設資材、木材、アスファルト・コンクリート、プラスチックの品目が定められている。
- (3) 対象建設工事の受注者は、分別解体等に伴って生じた特定建設資材廃棄物について、すべて再資源化をしなければならない。
- (4) 解体工業者は、工事現場における解体工事の施工に関する技術上の管理をつかさどる安全責任者を選任しなければならない。

【No. 20】 建設工事に伴う産業廃棄物（特別管理産業廃棄物を除く）の処分に関する次の記述のうち、廃棄物の処理及び清掃に関する法令上、正しいものはどれか。

- (1) 多量排出事業者は、当該事業場に係る産業廃棄物の減量その他その処理に関する計画を作成し、都道府県知事に提出しなければならない。
- (2) 排出事業者が、当該産業廃棄物を生ずる事業場の外において自ら保管するときは、あらかじめ当該工事の発注者へ届け出なければならない。
- (3) 排出事業者は、産業廃棄物の運搬又は処分を業とする者に委託した場合、産業廃棄物の処分の終了後、産業廃棄物管理票を交付しなければならない。
- (4) 排出事業者は、非常災害時に応急処置として行う建設工事に伴い生ずる産業廃棄物を事業場の外に保管する場合には、規模の大小にかかわらず市町村長に届け出なければならない。

※ 問題番号 No.21 ~ No.35 までの 15 問題は、**施工管理法（応用能力）**の必須問題ですから
全問題を解答してください。

【No. 21】 仮設工事計画立案の留意事項に関する下記の文章 中の の(イ)~(ニ)に当てはまる語句の組合せとして、**適当なものは次のうちどれか。**

- 仮設工事の材料は、一般の市販品を使用して可能な限り規格を統一し、その主要な部材については他工事 (イ) 計画にする。
- 仮設構造物設計における安全率は、本体構造物よりも割引いた値を (ロ) 。
- 仮設工事計画では、取扱いが容易でできるだけユニット化を心がけるとともに、 (ハ) を考慮し、省力化が図れるものとする。
- 仮設構造物設計における荷重は短期荷重で算定する場合が多く、また、転用材を使用するときには、一時的な短期荷重扱い (ニ) 。

- | | (イ) | (ロ) | (ハ) | (ニ) |
|------------------|--------------|----------|---------|-----|
| (1) からの転用はさける …… | 採用してはならない …… | 資機材不足 …… | が妥当である | |
| (2) にも転用できる …… | 採用することが多い …… | 作業員不足 …… | は妥当ではない | |
| (3) からの転用はさける …… | 採用してはならない …… | 資機材不足 …… | は妥当ではない | |
| (4) にも転用できる …… | 採用することが多い …… | 作業員不足 …… | が妥当である | |

【No. 22】 公共工事における施工体制台帳に関する下記の文章中の [] の(イ)～(ニ)に当てはまる語句の組合せとして、**適当なもの**は次のうちどれか。

- 下請業者は、請負った工事をさらに他の建設業を営む者に請け負わせたときは、施工体制台帳を修正するため再下請通知書を [(イ)] に提出しなければならない。
- 施工体制台帳には、建設工事の名称、内容及び工期、許可を受けて営む建設業の種類、 [(ロ)] 等を記載しなければならない。
- 発注者から直接工事を請負った建設業者は、当該工事を施工するため、 [(ハ)] ，施工体制台帳を作成しなければならない。
- 元請業者は、施工体制台帳と合わせて施工の分担関係を表示した [(ニ)] を作成し、工事関係者や公衆が見やすい場所に掲げなければならない。

- | (イ) | (ロ) | (ハ) | (ニ) |
|--------------------------|--------------|-------------------|-------|
| (1) 発注者 …… 健康保険の加入状況 …… | 健康保険の加入状況 …… | 一定額以上の下請金額の場合は …… | 施工体系図 |
| (2) 元請業者 …… 建設工事の作業手順 …… | 建設工事の作業手順 …… | 一定額以上の下請金額の場合は …… | 緊急連絡網 |
| (3) 元請業者 …… 健康保険の加入状況 …… | 健康保険の加入状況 …… | 下請金額にかかわらず …… | 施工体系図 |
| (4) 発注者 …… 建設工事の作業手順 …… | 建設工事の作業手順 …… | 下請金額にかかわらず …… | 緊急連絡網 |

[No. 23] 土留め壁を構築する場合における掘削底面の破壊現象に関する下記の文章中の

□の(イ)~(ニ)に当てはまる語句の組合せとして、**適当なものは次のうちどれか。**

- ・ボイリングとは、遮水性の土留め壁を用いた場合に水位差により上向きの浸透流が生じ、この浸透圧が土の有効重量を超えると、沸騰したように沸き上がり掘削底面の土が□(イ)を失い、急激に土留めの安定性が損なわれる現象である。
- ・パイピングとは、地盤の弱い箇所の□(ロ)が浸透流により洗い流され地中に水みちが拡大し、最終的にはボイリング状の破壊に至る現象である。
- ・ヒービングとは、土留め背面の土の重量や土留めに接近した地表面での上載荷重等により、掘削底面□(ハ)が生じ最終的には土留め崩壊に至る現象である。
- ・盤ぶくれとは、地盤が□(ニ)のとき上向きの浸透流は生じないが□(ニ)下面に上向きの水圧が作用し、これが上方の土の重さ以上となる場合は、掘削底面が浮き上がり、最終的にはボイリング状の破壊に至る現象である。

	(イ)	(ロ)	(ハ)	(ニ)
(1)	透水性	粘性土	の隆起	透水層
(2)	せん断抵抗	土粒子	の隆起	難透水層
(3)	透水性	土粒子	に陥没	難透水層
(4)	せん断抵抗	粘性土	に陥没	透水層

【No. 24】 施工計画における建設機械の選定に関する下記の文章中の [] の(イ)～(ニ)に当てはまる語句の組合せとして、**適当なもの**は次のうちどれか。

- 建設機械の組合せ選定は、従作業の施工能力を主作業の施工能力と同等、あるいは幾分 [] (イ) にする。
- 建設機械の選定は、工事施工上の制約条件より最も適した建設機械を選定し、その機械が [] (ロ) 能力を発揮できる施工法を選定することが合理的かつ経済的である。
- 建設機械の使用計画を立てる場合には、作業量をできるだけ [] (ハ) し、施工期間中の使用機械の必要量が大きく変動しないように計画するのが原則である。
- 機械施工における [] (ニ) の指標として施工単価の概念を導入して、施工単価を安くする工夫が要求される。

	(イ)	(ロ)	(ハ)	(ニ)
(1) 高め	……… 最大の	……… 集中化	……… 経済性	
(2) 低め	……… 平均的な	……… 集中化	……… 安全性	
(3) 低め	……… 平均的な	……… 平滑化	……… 安全性	
(4) 高め	……… 最大の	……… 平滑化	……… 経済性	

【No. 25】 工程管理に関する下記の文章中の [] の(イ)～(ニ)に当てはまる語句の組合せとして、**適当なもの**は次のうちどれか。

- 施工計画では、施工順序、施工法等の施工の基本方針を決定し、 [] (イ) では、手順と日程の計画、工程表の作成を行う。
- 施工計画で決定した施工順序、施工法等に基づき、 [] (ロ) では、工事の指示、施工監督を行う。
- 工程管理の統制機能における [] (ハ) では、工程進捗の計画と実施との比較をし、進捗報告を行う。
- 工程管理の改善機能は、施工の途中で基本計画を再評価し、改善の余地があれば計画立案段階にフィードバックし、 [] (ニ) では、作業の改善、工程の促進、再計画を行う。

	(イ)	(ロ)	(ハ)	(ニ)
(1) 工程計画	……… 工事实施	……… 進捗管理	……… 立会検査	
(2) 段階計画	……… 工事監視	……… 安全管理	……… 是正措置	
(3) 工程計画	……… 工事实施	……… 進捗管理	……… 是正措置	
(4) 段階計画	……… 工事監視	……… 安全管理	……… 立会検査	

【No. 26】 工程管理に使われる各工程表の特徴に関する下記の文章中の の(イ)～(ニ)に当てはまる語句の組合せとして、**適当なもの**は次のうちどれか。

- トンネル工事のように工事区間が線上に長く、工事の進行方向が一定方向に進捗していく工事には (イ) が用いられることが多い。
- 1つの作業の遅れや変化が工事全体の工程にどのように影響してくるかを早く、正確に把握できるのが (ロ) である。
- 各作業の予定と実績との差を直視的に比較するのに便利であり、施工中の作業の進捗状況もよくわかるのが (ハ) である。
- 各作業の開始日から終了日までの所要日数がわかり、各作業間の関連も把握することができるのが (ニ) である。

- | | (イ) | (ロ) | (ハ) | (ニ) |
|-----|--------|------------|------------|---------|
| (1) | バーチャート | グラフ式工程表 | ネットワーク式工程表 | ガントチャート |
| (2) | バーチャート | ネットワーク式工程表 | グラフ式工程表 | ガントチャート |
| (3) | 斜線式工程表 | グラフ式工程表 | ネットワーク式工程表 | バーチャート |
| (4) | 斜線式工程表 | ネットワーク式工程表 | グラフ式工程表 | バーチャート |

【No. 27】 工程管理を行う上で、品質・工程・原価に関する下記の文章中の の(イ)～(ニ)に当てはまる語句の組合せとして、**適当なもの**は次のうちどれか。

- 一般的に工程と原価の関係は、施工を速めると原価は段々安くなっていき、さらに施工速度を速めて突貫作業を行うと、原価は (イ) なる。
- 原価と品質の関係は、悪い品質のものは安くできるが、良いものは原価が (ロ) なる。
- 一般的に品質と工程の関係は、品質の良いものは時間がかかり、施工を速めて突貫作業をするとき、品質は (ハ) 。
- 工程、原価、品質との間には相反する性質があり、 (ニ) 計画し、工期を守り、品質を保つように管理することが大切である。

- | | (イ) | (ロ) | (ハ) | (ニ) |
|-----|--------|-------|-------|--------------|
| (1) | ますます安く | さらに安く | かわらない | それぞれ単独に |
| (2) | 逆に高く | 高く | 悪くなる | これらの調整を図りながら |
| (3) | ますます安く | さらに安く | かわらない | これらの調整を図りながら |
| (4) | 逆に高く | 高く | 悪くなる | それぞれ単独に |

【No. 28】 車両系建設機械を用いる作業の安全確保のために事業者が講じるべき措置に関する
 下記の文章中の [] の(イ)～(ニ)に当てはまる語句の組合せとして、労働安全衛生
 規則上、正しいものは次のうちどれか。

- 事業者は、車両系建設機械を用いて作業を行うときは、 [(イ)] にブレーキやクラッチの機能について点検を行わなければならない。
- 事業者は、車両系建設機械の運転について誘導者を置くときは、 [(ロ)] 合図を定め、誘導者に当該合図を行わせなければならない。
- 事業者は、車両系建設機械の修理又はアタッチメントの装着若しくは取り外しの作業を行うときは、 [(ハ)] を定め、作業手順の決定等の措置を講じさせなければならない。
- 事業者は、車両系建設機械を用いて作業を行うときは、 [(ニ)] 以外の箇所労働者を乗せてはならない。

	(イ)	(ロ)	(ハ)	(ニ)
(1) 作業の前日	………	一定の	作業指揮者	乗車席
(2) 作業の前日	………	状況に応じた	作業主任者	助手席
(3) その日の作業を開始する前	………	状況に応じた	作業主任者	助手席
(4) その日の作業を開始する前	………	一定の	作業指揮者	乗車席

【No. 29】 移動式クレーンの安全確保に関する措置のうち、下記の文章中の の(イ)～(ニ)に当てはまる語句の組合せとして、クレーン等安全規則上、正しいものは次のうちどれか。

- 移動式クレーンの運転者は、荷をつつままで運転位置を (イ)。
- 移動式クレーンの定格荷重とは、フックやグラブバケット等のつり具の重量を (ロ) 荷重をいい、ブームの傾斜角や長さにより変化する。
- 事業者は、アウトリガーを有する移動式クレーンを用いて作業を行うときは、原則としてアウトリガーを (ハ) に張り出さなければならない。
- 事業者は、移動式クレーンを用いる作業においては、移動式クレーンの運転者が単独で作業する場合を除き、 (ニ) を行う者を指名しなければならない。

	(イ)	(ロ)	(ハ)	(ニ)
(1)	離れてはならない	含む	最大限	合図
(2)	離れてはならない	含まない	最大限	合図
(3)	離れて荷姿を確認する	含む	必要最小限	監視
(4)	離れて荷姿を確認する	含まない	必要最小限	監視

【No. 30】 工事 中の埋設物の損傷等の防止のために行うべき措置に関する下記の文章 中の
 (イ)～(ニ)に当てはまる語句の組合せとして、建設工事公衆災害防止対策要綱
 上、正しいものは次のうちどれか。

- 発注者又は施工者は、施工に先立ち、埋設物の管理者等が保管する台帳と設計図面を照らし合
 わせ、細心の注意のもとで試掘等を行い、原則として (イ) をしなければならない。
- 施工者は、管理者の不明な埋設物を発見した場合、必要に応じて (ロ) の立会いを求め、埋
 設物に関する調査を再度行い、安全を確認した後に措置しなければならない。
- 施工者は、埋設物の位置が掘削床付け面より (ハ) 等、通常の作業位置からの点検等が困
 難な場合には、原則として、あらかじめ点検等のための通路を設置しなければならない。
- 発注者又は施工者は、埋設物の位置、名称、管理者の連絡先等を記載した標示板の取付け等を
 工夫するとともに、 (ニ) 等に確実に伝達しなければならない。

	(イ)	(ロ)	(ハ)	(ニ)
(1) 写真記録	写真記録	労働基準監督署	低い	工事関係者
(2) 目視確認	目視確認	労働基準監督署	高い	近隣住民
(3) 写真記録	写真記録	専門家	低い	近隣住民
(4) 目視確認	目視確認	専門家	高い	工事関係者

【No. 31】 酸素欠乏のおそれのある工事を行う際、事業者が行うべき措置に関する下記の文章
 中の の(イ)～(ニ)に当てはまる語句の組合せとして、酸素欠乏症等防止規則上、
 ただ正しいものは次のうちどれか。

- 事業者は、作業の性質上換気することが著しく困難な場合、同時に就業する労働者の (イ) の空気呼吸器等を備え、労働者にこれを使用させなければならない。
- 事業者は、第一種酸素欠乏危険作業に係る業務に労働者を就かせるときは、 (ロ) に対し、酸素欠乏症の防止等に関する特別教育を行わなければならない。
- 事業者は、酸素欠乏危険作業に労働者を従事させるときは、入場及び退場の際、 (ハ) を点検しなければならない。
- 事業者は、第二種酸素欠乏危険作業に労働者を従事させるときは、 (ニ) に、空気中の酸素及び硫化水素の濃度を測定しなければならない。

	(イ)	(ロ)	(ハ)	(ニ)
(1)	人数と同数以上	当該労働者	人員	その日の作業を開始する前
(2)	人数分	当該労働者	保護具	その作業の前日
(3)	人数分	作業指揮者	保護具	その日の作業を開始する前
(4)	人数と同数以上	作業指揮者	人員	その作業の前日

【No. 32】 土木工事の品質管理に関する下記の文章 中の の(イ)～(ニ)に当てはまる語句の組合せとして、**適当なものは次のうちどれか。**

- 品質管理の目的は、契約約款、設計図書等に示された規格を十分満足するような構造物等を最も (イ) 施工することである。
- 品質 (ロ) は、構造物の品質に重要な影響を及ぼすもの、工程に対して処置をとりやすいようにすぐに結果がわかるもの等に留意して決定する。
- 品質 (ハ) では、設計値を十分満たすような品質を実現するため、品質のばらつきの度合いを考慮して、余裕を持った品質を目標にしなければならない。
- 作業標準は、品質 (ハ) を実現するための (ニ) での試験方法等に関する基準を決めるものである。

	(イ)	(ロ)	(ハ)	(ニ)
(1)	早く ……………	標準 ……………	特性 ……………	完了後の検査
(2)	早く ……………	特性 ……………	標準 ……………	完了後の検査
(3)	経済的に ……………	特性 ……………	標準 ……………	各段階の作業
(4)	経済的に ……………	標準 ……………	特性 ……………	各段階の作業

【No. 33】 情報化施工における TS（トータルステーション）・GNSS（全球測位衛星システム）を用いた盛土の締固め管理に関する下記の文章中の [] の(イ)～(ニ)に当てはまる語句の組合せのうち、**適当なものは次のうちどれか。**

- 盛土材料をまき出す際は、盛土施工範囲の全面にわたって、試験施工で決定したまき出し厚 [(イ)] のまき出し厚となるように管理する。
- 盛土材料を締固めの際は、盛土施工範囲の全面にわたって、 [(ロ)] だけ締固めたことを示す色がモニタに表示されるまで締固める。
- TS・GNSSを用いた盛土の締固め管理システムの適用にあたっては、地形条件や電波障害の有無等を [(ハ)] 調査し、システムの適用可否を確認する。
- TS・GNSSを用いて締固め機械の走行記録をもとに、盛土の締固め管理をする方法は、 [(ニ)] の一つである。

	(イ)	(ロ)	(ハ)	(ニ)
(1)	以下	規定回数	事前に	品質規定
(2)	以上	規定時間	施工開始後に	品質規定
(3)	以上	規定時間	施工開始後に	工法規定
(4)	以下	規定回数	事前に	工法規定

【No. 34】 鉄筋コンクリート構造物の品質管理におけるコンクリート中の鉄筋位置を推定する非破壊試験に関する下記の文章中の [] の(イ)～(ニ)に当てはまる語句の組合せとして、**適当なものは次のうちどれか。**

- かぶりの大きい橋梁下部構造の鉄筋位置を推定する場合、 [(イ)] が、 [(ロ)] より適する。
- [(イ)] は、コンクリートが [(ハ)] ，測定が困難になる可能性がある。
- [(ロ)] において、かぶりの大きさを測定する場合、鉄筋間隔が設計かぶりの [(ニ)] の場合は補正が必要になる。

	(イ)	(ロ)	(ハ)	(ニ)
(1)	電磁波レーダ法	電磁誘導法	乾燥しすぎていると	1.5倍以上
(2)	電磁誘導法	電磁波レーダ法	水を多く含んでいると	1.5倍以上
(3)	電磁波レーダ法	電磁誘導法	水を多く含んでいると	1.5倍以下
(4)	電磁誘導法	電磁波レーダ法	乾燥しすぎていると	1.5倍以下

【No. 35】 コンクリートの施工の品質管理に関する下記の文章 中の の(イ)～(ニ)に当てはまる語句の組合せとして、**適当なもの**は次のうちどれか。

- 打込み時の材料分離を防ぐためには、 (イ) シュートの使用を標準とする。
- 棒状バイブレータにより締固めを行う際、スランプ 12 cm のコンクリートでは、一箇所あたりの締固め時間は、 (ロ) 程度とすることを標準とする。
- コンクリートを打ち重ねる場合、上層のコンクリートの締固めでは、棒状バイブレータが下層のコンクリートに (ハ) ようにして締め固める。
- コンクリートの仕上げは、締固めが終わり、上面にしみ出た水が (ニ) 状態で行う。

	(イ)	(ロ)	(ハ)	(ニ)
(1) 縦	5～15 秒	10 cm 程度入る	なくなった	
(2) 縦	50～70 秒	10 cm 程度入る	なくなった	
(3) 斜め	5～15 秒	入らない	残った	
(4) 斜め	50～70 秒	入らない	残った	