

平成 30 年度
2 級土木施工管理技術検定
学科試験（前期）問題（種別：土木）

次の注意をよく読んでから解答してください。

【注 意】

1. これは学科試験（種別：土木）の問題です。表紙とも 12 枚、61 問題あります。
 2. 解答用紙（マークシート）には間違いのないように、試験地、氏名、受験番号を記入するとともに受験番号の数字をぬりつぶしてください。
 3. 問題番号 No. 1～No.42 までの 42 問題は選択問題です。
問題番号 No. 1～No.11 までの 11 問題のうちから 9 問題を選択し解答してください。
問題番号 No.12～No.31 までの 20 問題のうちから 6 問題を選択し解答してください。
問題番号 No.32～No.42 までの 11 問題のうちから 6 問題を選択し解答してください。
問題番号 No.43～No.61 までの 19 問題は必須問題ですから全問題を解答してください。
- 以上の結果、全部で 40 問題を解答することになります。
4. それぞれの選択指定数を超えて解答した場合は、減点となります。
 5. 解答は別の解答用紙（マークシート）に HB の鉛筆又はシャープペンシルで記入してください。
（万年筆・ボールペンの使用は不可）

問題番号	解答記入欄			
No. 1	①	②	③	④
No. 2	①	②	③	④
No. 10	①	②	③	④

解答用紙は

となっていますから、

当該問題番号の解答記入欄の正解と思う数字を一つぬりつぶしてください。

解答のぬりつぶし方は、解答用紙の解答記入例（ぬりつぶし方）を参照してください。

なお、正解は 1 問について一つしかないので、二つ以上ぬりつぶすと正解となりません。

6. 解答を訂正する場合は、プラスチック製消しゴムできれいに消してから訂正してください。
消し方が不十分な場合は、二つ以上解答したこととなり正解となりません。
7. この問題用紙の余白は、計算等に使用してもさしつかえありません。
ただし、解答用紙は計算等に使用しないでください。
8. 解答用紙（マークシート）を必ず試験監督者に提出後、退室してください。
解答用紙（マークシート）は、いかなる場合でも持ち帰りはできません。
9. 試験問題は、試験終了時刻（12 時 40 分）まで在席した方のうち、希望者に限り持ち帰りを認めます。途中退室した場合は、持ち帰りはできません。

※ 問題番号 No.1 ～ No.11 までの 11 問題のうちから 9 問題を選択し解答してください。

【No. 1】 土質調査に関する次の試験方法のうち、**室内試験**はどれか。

- (1) 土の液性限界・塑性限界試験
- (2) ポータブルコーン貫入試験
- (3) 平板載荷試験
- (4) 標準貫入試験

【No. 2】 「土工作業の種類」と「使用機械」に関する次の組合せのうち、**適当でないもの**はどれか。

- | [土工作業の種類] | [使用機械] |
|-----------|-----------|
| (1) 溝掘り | トレンチャ |
| (2) 伐開除根 | ブルドーザ |
| (3) 運搬 | トラクターショベル |
| (4) 締固め | ロードローラ |

【No. 3】 道路土工の盛土材料として望ましい条件に関する次の記述のうち、**適当でないもの**はどれか。

- (1) 盛土完成後のせん断強さが大きいこと。
- (2) 盛土完成後の圧縮性が大きいこと。
- (3) 敷均しや締固めがしやすいこと。
- (4) トラフィカビリティーが確保しやすいこと。

【No. 4】 基礎地盤の改良工法に関する次の記述のうち、**適当でないものはどれか。**

- (1) 深層混合処理工法は、固化材と軟弱土とを地中で混合させて安定処理土を形成する。
- (2) ウェルポイント工法は、地盤中の地下水位を低下させることにより、地盤の強度増加をはかる。
- (3) 押え盛土工法は、軟弱地盤上の盛土の計画高に余盛りし沈下を促進させ早期安定性をはかる。
- (4) 薬液注入工法は、土の間げきに薬液が浸透し、土粒子の結合で透水性の減少と強度が増加する。

【No. 5】 コンクリートの性質を改善するために用いる混和材料に関する次の記述のうち、**適当でないものはどれか。**

- (1) フライアッシュは、コンクリートの初期強度を増大させる。
- (2) 減水剤は、単位水量を変えずにコンクリートの流動性を高める。
- (3) 高炉スラグ微粉末は、水密性を高め塩化物イオンなどのコンクリート中への浸透を抑える。
- (4) AE 剤は、コンクリートの耐凍害性を向上させる。

【No. 6】 コンクリート標準示方書におけるコンクリートの配合に関する次の記述のうち、**適当でないものはどれか。**

- (1) コンクリートの単位水量の上限は、 175 kg/m^3 を標準とする。
- (2) コンクリートの空気量は、耐凍害性が得られるように 4～7% を標準とする。
- (3) 粗骨材の最大寸法は、鉄筋の最小あき及びかぶりの $3/4$ を超えないことを標準とする。
- (4) コンクリートの単位セメント量の上限は、 200 kg/m^3 を標準とする。

【No. 7】 コンクリートの施工に関する次の記述のうち、**適当でないものはどれか。**

- (1) 内部振動機で締固めを行う際の挿入時間の標準は、5～15 秒程度である。
- (2) 内部振動機で締固めを行う際は、下層のコンクリート中に 5 cm 程度挿入する。
- (3) コンクリートを打ち込む際は、1 層当たりの打込み高さを 40～50 cm 以下とする。
- (4) コンクリートを 2 層以上に分けて打ち込む場合は、気温が 25°C を超えるときの許容打重ね時間間隔は 2 時間以内とする。

【No. 8】 鉄筋の組立と継手に関する次の記述のうち、**適当でないものはどれか。**

- (1) 型枠に接するスペーサは、モルタル製あるいはコンクリート製を原則とする。
- (2) 組立後に鉄筋を長期間大気にさらす場合は、鉄筋表面に防錆処理を施す。
- (3) 鉄筋の重ね継手は、焼なまし鉄線で数箇所緊結する。
- (4) 鉄筋の継手は、大きな荷重がかかる位置で同一断面に集めるようにする。

【No. 9】 既製杭の施工に関する次の記述のうち、**適当でないものはどれか。**

- (1) 中掘り杭工法は、一般に打込み杭工法に比べて隣接構造物に対する影響が大きい。
- (2) 打込み杭工法では、杭の貫入量とリバウンド量により支持力の確認が可能である。
- (3) 中掘り杭工法は、一般に打込み杭工法に比べて騒音・振動が小さい。
- (4) 打込み杭工法では、1本の杭を打ち込むときは連続して行うことを原則とする。

【No. 10】 場所打ち杭の「工法名」と「孔壁保護の主な資機材」に関する次の組合せのうち、**適当でないものはどれか。**

[工法名]	[孔壁保護の主な資機材]
(1) オールケーシング工法	ケーシングチューブ
(2) アースドリル工法	安定液（ベントナイト水）
(3) リバースサーキュレーション工法	セメントミルク
(4) 深礎工法	山留め材（ライナープレート）

【No. 11】 土留め壁の「種類」と「特徴」に関する次の組合せのうち、**適当なもの**はどれか。

[種類]	[特徴]
(1) 連続地中壁	あらゆる地盤に適用でき、他に比べ経済的である
(2) 鋼矢板	止水性が高く、施工は比較的容易である
(3) 柱列杭	剛性が小さいため、深い掘削にも適する
(4) 親杭・横矢板	止水性が高く、地下水のある地盤に適する

※ 問題番号 No.12 ～ No.31 までの 20 問題のうちから 6 問題を選択し解答してください。

【No. 12】 鋼材の特性、用途に関する次の記述のうち、**適当でないものはどれか。**

- (1) 防食性の高い耐候性鋼材には、ニッケルなどが添加されている。
- (2) つり橋や斜張橋のワイヤーケーブルには、軟鋼線材が用いられる。
- (3) 表面硬さが必要なキー・ピン・工具には、高炭素鋼が用いられる。
- (4) 温度の変化などによって伸縮する橋梁の伸縮継手には、鋳鋼などが用いられる。

【No. 13】 鋼道路橋における高力ボルトの締付けに関する次の記述のうち、**適当でないものはどれか。**

- (1) ボルト軸力の導入は、ナットを回して行うのを原則とする。
- (2) ボルトの締付けは、各材片間の密着を確保し、応力が十分に伝達されるようにする。
- (3) トルシア形高力ボルトの締付けは、本締めインパクトレンチを使用する。
- (4) ボルトの締付けは、設計ボルト軸力が得られるように締め付ける。

【No. 14】 コンクリート構造物の劣化現象に関する次の記述のうち、**適当でないものはどれか。**

- (1) アルカリシリカ反応は、コンクリートのアルカリ性が空気中の炭酸ガスの浸入などにより失われていく現象である。
- (2) 塩害は、コンクリート中に浸入した塩化物イオンが鉄筋の腐食を引き起こす現象である。
- (3) 凍害は、コンクリートに含まれる水分が凍結し、氷の生成による膨張圧などによりコンクリートが破壊される現象である。
- (4) 化学的侵食は、硫酸や硫酸塩などによりコンクリートが溶解する現象である。

【No. 15】 河川堤防に用いる土質材料に関する次の記述のうち、**適当なもの**はどれか。

- (1) 有機物及び水に溶解する成分を含む材料がよい。
- (2) 締固めにおいて、単一な粒度の材料がよい。
- (3) できるだけ透水性が大きい材料がよい。
- (4) 施工性がよく、特に締固めが容易な材料がよい。

【No. 16】 河川護岸の法覆工に関する次の記述のうち、**適当でないものはどれか。**

- (1) コンクリートブロック張工は、工場製品のコンクリートブロックを法面に敷設する工法である。
- (2) コンクリート法枠工は、法勾配の急な場所では施工が難しい工法である。
- (3) コンクリートブロック張工は、一般に法勾配が急で流速の大きい場所では平板ブロックを用いる工法である。
- (4) コンクリート法枠工は、法面のコンクリート格子枠の中にコンクリートを打設する工法である。

【No. 17】 砂防えん堤に関する次の記述のうち、**適当でないものはどれか。**

- (1) 本えん堤の基礎の根入れは、岩盤では0.5 m以上で行う。
- (2) 砂防えん堤は、強固な岩盤に施工することが望ましい。
- (3) 本えん堤下流の法勾配は、越流土砂による損傷を避けるため一般に1:0.2程度としている。
- (4) 砂防えん堤は、溪流から流出する砂礫の捕捉や調節などを目的とした構造物である。

【No. 18】 地すべり防止工に関する次の記述のうち、**適当でないものはどれか。**

- (1) 抑制工は、地すべりの地形や地下水の状態などの自然条件を変化させることにより、地すべり運動を停止又は緩和させる工法である。
- (2) 地すべり防止工では、抑止工、抑制工の順に施工するのが一般的である。
- (3) 抑止工は、杭などの構造物を設けることにより、地すべり運動の一部又は全部を停止させる工法である。
- (4) 地すべり防止工では、抑止工だけの施工は避けるのが一般的である。

【No. 19】 道路のアスファルト舗装における路床に関する次の記述のうち、**適当でないものはどれか。**

- (1) 盛土路床の1層の敷均し厚さは、仕上り厚で20 cm以下を目安とする。
- (2) 切土路床の場合は、表面から30 cm程度以内にある木根や転石などを取り除いて仕上げる。
- (3) 構築路床は、交通荷重を支持する層として適切な支持力と変形抵抗性が求められる。
- (4) 路床の安定処理は、原則として中央プラントで行う。

【No. 20】 道路のアスファルト舗装の施工に関する次の記述のうち、**適当でないものはどれか。**

- (1) 横継目部は、施工性をよくするため、下層の継目の上に上層の継目を重ねるようにする。
- (2) 混合物の締固め作業は、継目転圧、初転圧、二次転圧及び仕上げ転圧の順序で行う。
- (3) 初転圧における、ローラへの混合物の付着防止には、少量の水又は軽油などを薄く塗布する。
- (4) 仕上げ転圧は、不陸の修正、ローラマークの除去のために行う。

【No. 21】 道路のアスファルト舗装の補修工法に関する下記の説明文に**該当するものは、次のうちどれか。**

「不良な舗装の一部分又は全部を取り除き、新しい舗装を行う工法」

- (1) オーバレイ工法
- (2) 表面処理工法
- (3) 打換え工法
- (4) 切削工法

【No. 22】 道路のコンクリート舗装の施工で用いる「主な施工機械・道具」と「作業」に関する次の組合せのうち、**適当でないものはどれか。**

[主な施工機械・道具]

[作 業]

- | | | |
|------------------|-------|--------------|
| (1) アジテータトラック | …………… | コンクリートの運搬 |
| (2) フロート | …………… | コンクリートの粗面仕上げ |
| (3) コンクリートフィニッシャ | …………… | コンクリートの締固め |
| (4) スプレッダ | …………… | コンクリートの敷均し |

【No. 23】 コンクリートダムに関する次の記述のうち、**適当でないものはどれか。**

- (1) ダム本体工事は、大量のコンクリートを打ち込むことから骨材製造設備やコンクリート製造設備をダム近傍に設置する。
- (2) カーテングラウチングを行うための監査廊は、ダムの堤体上部付近に設ける。
- (3) ダム本体の基礎の掘削は、大量掘削に対応できるベンチカット工法が一般的である。
- (4) ダムの堤体工には、ブロック割りしてコンクリートを打ち込むブロック工法と堤体全面に水平に連続して打ち込む RCD 工法がある。

【No. 24】 トンネルの施工に関する次の記述のうち、**適当でないものはどれか。**

- (1) 鋼製支保工（鋼アーチ式支保工）は、一次吹付けコンクリート施工前に建て込む。
- (2) 吹付けコンクリートは、吹付けノズルを吹付け面に直角に向けて行う。
- (3) 発破掘削は、主に硬岩から中硬岩の地山に適用される。
- (4) ロックボルトは、ベアリングプレートが吹付けコンクリート面に密着するように、ナットなどで固定しなければならない。

【No. 25】 海岸堤防の異形コンクリートブロックによる消波工の施工に関する次の記述のうち、**適当なものはどれか。**

- (1) 乱積みは、荒天時の高波を受けるたびに沈下し、徐々にブロックのかみ合わせが悪くなり不安定になってくる。
- (2) 層積みは、規則正しく配列する積みかたで外観は美しいが、ブロックの安定性が劣る。
- (3) 乱積みは、層積みと比べて据付けが容易であり、据付け時のブロックの安定性がよい。
- (4) 層積みは、乱積みに比べて据付けに手間がかかり、海岸線の曲線部などの施工が難しい。

【No. 26】 ケーソン式混成堤の施工に関する次の記述のうち、**適当でないものはどれか。**

- (1) ケーソンの底面が据付け面に近づいたら、注水を一時止め、潜水士によって正確な位置を決めたのち、ふたたび注水して正しく据え付ける。
- (2) ケーソンの中詰め後は、波により中詰め材が洗い流されないように、ケーソンにふたとなるコンクリートを打設する。
- (3) ケーソン据付け直後は、ケーソンの内部が水張り状態で重量が大きく安定しているので、できるだけ遅く中詰めを行う。
- (4) ケーソンは、波浪や風などの影響でえい航直後の据付けが困難な場合には、波浪のない安定した時期まで沈設して仮置きする。

【No. 27】 鉄道の軌道に関する「用語」と「説明」との次の組合せのうち、**適当なものはどれか。**

[用 語]

[説 明]

- (1) ロングレール …………… 長さ 200 m 以上のレール
- (2) 定尺レール …………… 長さ 30 m のレール
- (3) 軌間 …………… 両側のレール頭部中心間の距離
- (4) レールレベル (RL) …………… 路盤の高さを示す基準面

【No. 28】 鉄道の営業線近接工事における工事従事者の任務に関する下記の説明文に**該当する工事従事者の名称は、次のうちどれか。**

「列車などが所定の位置に接近したときは、あらかじめ定められた方法により、作業員などに対し列車接近の合図をしなければならない。」

- (1) 工事管理者
- (2) 誘導員
- (3) 列車見張員
- (4) 主任技術者

【No. 29】 シールドトンネル工事に関する下記の文章の の(イ)、(ロ)に当てはまる次の語句の組合せのうち、**適当なものはどれか。**

「シールド工法は、シールド機前方で地山を掘削しながらセグメントをシールドジャッキで押すことにより推力を得るものであり、シールドジャッキの選定と (イ) は、シールドの操向性、セグメントの種類及びセグメント (ロ) の施工性などを考慮して決めなければならない。」

(イ) (ロ)

- (1) ストローク …………… 製作
- (2) 配置 …………… 組立て
- (3) 配置 …………… 製作
- (4) ストローク …………… 組立て

【No. 30】 上水道に用いる配水管と継手の特徴に関する次の記述のうち、**適当なもの**はどれか。

- (1) 鋼管に用いる溶接継手は、管と一体化して地盤の変動に対応できる。
- (2) 硬質塩化ビニル管は、質量が大きいため施工性が悪い。
- (3) ステンレス鋼管は、異種金属と接続させる場合は絶縁処理を必要としない。
- (4) ダクタイル鋳鉄管に用いるメカニカル継手は、伸縮性や可とう性がないため地盤の変動に対応できない。

【No. 31】 下水道管きょの剛性管の施工における「地盤の土質区分」と「基礎工の種類」に関する次の組合せのうち、**適当でないもの**はどれか。

[地盤の土質区分]

[基礎工の種類]

- (1) 非常にゆるいシルト及び有機質土 …………… はしご胴木基礎
- (2) シルト及び有機質土 …………… コンクリート基礎
- (3) 硬質粘土、礫混じり土及び礫混じり砂 …………… 鉄筋コンクリート基礎
- (4) 砂、ローム及び砂質粘土 …………… まくら木基礎

※ 問題番号 No.32 ~ No.42 までの 11 問題のうちから 6 問題を選択し解答してください。

【No. 32】 賃金の支払いに関する次の記述のうち、労働基準法上、誤っているものはどれか。

- (1) 使用者は、未成年者が独立して賃金を請求することができないことから、未成年者の賃金を親権者又は後見人に支払わなければならない。
- (2) 使用者は、時間外又は休日に労働をさせた場合においては、その時間の労働賃金をそれぞれ政令で定める率以上の率で計算した割増賃金を支払わなければならない。
- (3) 使用者は、労働者が出産、疾病、災害など非常の場合の費用に充てるために請求する場合においては、支払い期日前であっても、既往の労働に対する賃金を支払わなければならない。
- (4) 賃金とは、賃金、給料、手当、賞与など労働の対償として使用者が労働者に支払うすべてのものをいう。

【No. 33】 災害補償に関する次の記述のうち、労働基準法上、誤っているものはどれか。

- (1) 労働者が業務上負傷し、又は疾病にかかった場合においては、使用者は、その費用で療養を行い、又は必要な療養の費用を負担しなければならない。
- (2) 労働者が業務上負傷し、治った場合において、その身体に障害が存するときは、使用者は、その障害の程度に応じて、障害補償を行わなければならない。
- (3) 労働者が重大な過失によって業務上負傷し、使用者がその過失について行政官庁の認定を受けた場合においては、休業補償又は障害補償を行わなくてもよい。
- (4) 労働者が業務上負傷した場合における使用者からの補償を受ける権利は、労働者が退職したときにその権利を失う。

【No. 34】 労働安全衛生法上、作業主任者の選任を必要としない作業は、次のうちどれか。

- (1) 土止め支保工の切りばり又は腹起こしの取付け、取り外し作業
- (2) 掘削面の高さが 2 m 以上となる地山の掘削作業
- (3) ブルドーザの掘削、押土作業
- (4) 高さ 5 m 以上の足場の組立て、解体の作業

【No. 35】 建設業法に関する次の記述のうち、誤っているものはどれか。

- (1) 主任技術者は、現場代理人の職務を兼ねることができない。
- (2) 建設業法には、建設業の許可、請負契約の適正化、元請負人の義務、施工技術の確保などが定められている。
- (3) 主任技術者は、建設工事の施工計画の作成、工程管理、品質管理その他の技術上の管理などを誠実に行わなければならない。
- (4) 建設工事の施工に従事する者は、主任技術者がその職務として行う指導に従わなければならない。

【No. 36】 車両の幅等の最高限度に関する記述のうち、車両制限令上、誤っているものはどれか。
ただし、高速自動車国道又は道路管理者が道路の構造の保全及び交通の危険防止上支障がないと認めて指定した道路を通行する車両、及び高速自動車国道を通行するセミトレーラ連結車又はフルトレーラ連結車を除く車両とする。

- (1) 車両の輪荷重は、5 t
- (2) 車両の高さは、3.8 m
- (3) 車両の長さは、12 m
- (4) 車両の幅は、4.5 m

【No. 37】 河川法に関する次の記述のうち、正しいものはどれか。

- (1) 河川法の目的は、洪水や高潮等による災害防御と水利用であり、河川環境の整備と保全は含まれていない。
- (2) 河川保全区域は、河岸又は河川管理施設を保全するために河川管理者が指定した区域である。
- (3) 洪水防御を目的とするダムは、河川管理施設には該当しない。
- (4) すべての河川は、国土交通大臣が河川管理者として管理している。

【No. 38】 建築基準法に関する次の記述のうち、誤っているものはどれか。

- (1) 建築物の敷地は、原則として道路に1 m 以上接しなければならない。
- (2) 建築物は、土地に定着する工作物のうち、屋根及び柱若しくは壁を有するものをいう。
- (3) 道路とは、道路法、都市計画法などによる道路で、原則として幅員4 m 以上でなければならない。
- (4) 建築設備は、建築物に設ける電気、ガス、給水などの設備をいう。

【No. 39】 火薬類取締法上、火薬類の貯蔵上の取扱いに関する次の記述のうち、誤っているものはどれか。

- (1) 火薬庫の境界内には、必要がある者以外は立ち入らない。
- (2) 火薬庫の境界内には、爆発、発火、又は燃焼しやすい物を堆積しない。
- (3) 火薬庫内には、火薬類以外の物を貯蔵しない。
- (4) 火薬庫内は、温度の変化を少なくするため、夏期は換気はしない。

【No. 40】 騒音規制法上、建設機械の規格や作業の状況などにかかわらず指定地域内において特定建設作業の**対象とならない作業**は、次のうちどれか。

ただし、当該作業がその作業を開始した日に終わるものを除く。

- (1) さく岩機を使用する作業
- (2) バックホウを使用する作業
- (3) 舗装版破碎機を使用する作業
- (4) ブルドーザを使用する作業

【No. 41】 振動規制法上、指定地域内において特定建設作業を施工しようとする者が行う特定建設作業に関する届出先として、**正しいものは**次のうちどれか。

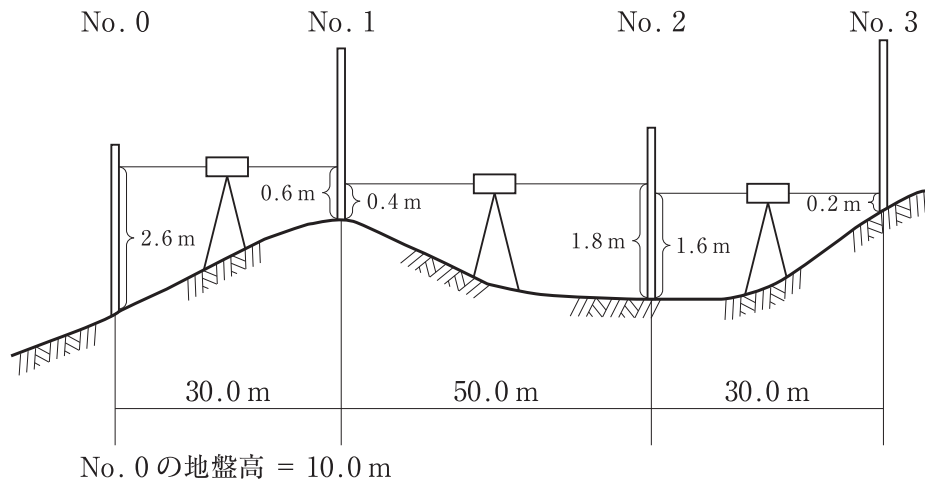
- (1) 環境大臣
- (2) 市町村長
- (3) 都道府県知事
- (4) 労働基準監督署長

【No. 42】 港則法に関する次の記述のうち、正しいものはどれか。

- (1) 船舶は、特定港内において危険物を運搬しようとするときは、港長に届け出なければならない。
- (2) 船舶は、特定港に入港したときは、港長の許可を受けなければならない。
- (3) 船舶は、特定港において危険物の積込又は荷卸をするには、港長に届け出なければならない。
- (4) 特定港内で工事又は作業をしようとする者は、港長の許可を受けなければならない。

※ 問題番号 No.43 ~ No.61 までの 19 問題は必須問題ですから全問題を解答してください。

【No. 43】 下図のように No. 0 から No. 3 までの水準測量を行い、図中の結果を得た。
No. 3 の地盤高は次のうちどれか。なお、No. 0 の地盤高は 10.0 m とする。

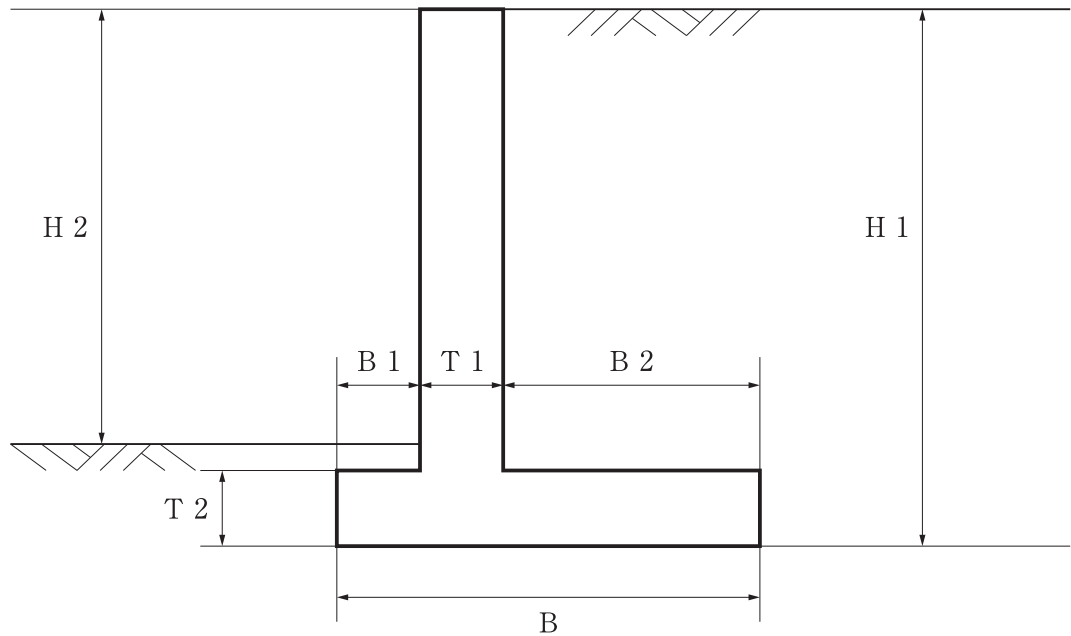


- (1) 11.0 m
- (2) 11.5 m
- (3) 12.0 m
- (4) 12.5 m

【No. 44】 公共工事標準請負契約約款に関する次の記述のうち、誤っているものはどれか。

- (1) 現場代理人とは、契約を取り交わした会社の代理として、任務を代行する責任者をいう。
- (2) 設計図書とは、図面、仕様書、契約書、現場説明書及び現場説明に対する質問回答書をいう。
- (3) 発注者は、工事完成検査において、工事目的物を最小限度破壊して検査することができる。
- (4) 受注者は、不用となった支給材料又は貸与品を発注者に返還しなければならない。

【No. 45】 下図は逆 T 型擁壁の断面図であるが、逆 T 型擁壁各部の名称と寸法記号の表記として 2 つとも **適当なもの**は、次のうちどれか。



- (1) 擁壁の高さ H 2，つま先版幅 B 1
- (2) 擁壁の高さ H 1，底版幅 B 2
- (3) 擁壁の高さ H 2，たて壁厚 B 1
- (4) 擁壁の高さ H 1，かかと版幅 B 2

【No. 46】 建設機械に関する次の記述のうち、**適当でないもの**はどれか。

- (1) バックホウは、かたい地盤の掘削ができ、機械の位置よりも低い場所の掘削に適する。
- (2) ドラグラインは、軟らかい地盤の掘削など、機械の位置よりも低い場所の掘削に適する。
- (3) ローディングショベルは、掘削力が強く、機械の位置よりも低い場所の掘削に適する。
- (4) クラムシェルは、シールド工事の立坑掘削など、狭い場所での深い掘削に適する。

【No. 47】 施工計画作成のための事前調査に関する次の記述のうち、**適当でないもの**はどれか。

- (1) 近隣環境の把握のため、現場用地の状況、近接構造物、労務の供給などの調査を行う。
- (2) 工事内容の把握のため、設計図面及び仕様書の内容などの調査を行う。
- (3) 現場の自然条件の把握のため、地質調査、地下水、湧水などの調査を行う。
- (4) 輸送、用地の把握のため、道路状況、工事用地などの調査を行う。

【No. 48】 施工体制台帳の作成に関する次の記述のうち、**適当でないもの**はどれか。

- (1) 公共工事を受注した元請負人が下請契約を締結したときは、その金額にかかわらず施工の分担がわかるよう施工体制台帳を作成しなければならない。
- (2) 施工体制台帳には、下請負人の商号又は名称、工事の内容及び工期、技術者の氏名などについて記載する必要がある。
- (3) 受注者は、発注者から工事現場の施工体制が施工体制台帳の記載に合致しているかどうかの点検を求められたときは、これを受けることを拒んではならない。
- (4) 施工体制台帳の作成を義務づけられた元請負人は、その写しを下請負人に提出しなければならない。

【No. 49】 平坦な砂質地盤でブルドーザを用いて、掘削押土する場合の時間当たり作業量 Q として、**適当なもの**は次のうちどれか。

ブルドーザの時間当たり作業量 Q (m^3/h)

$$Q = \frac{q \times f \times E \times 60}{C_m}$$

ただし、ブルドーザの作業量の算定の条件は、次の値とする。

q : 1 回当たりの掘削押土量 (m^3) 3 m^3

E : 作業効率 0.7

C_m : サイクルタイム 2 分

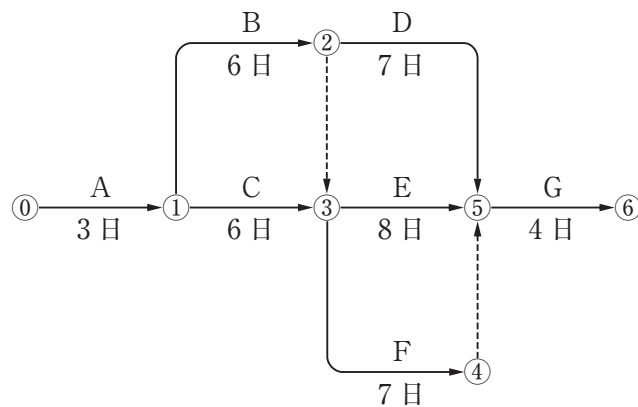
f : 土量換算係数 $= \frac{1}{L}$ (土量の変化率 $\text{ほぐし土量 } L = 1.25$)

- (1) $40.4 \text{ m}^3/\text{h}$
- (2) $50.4 \text{ m}^3/\text{h}$
- (3) $60.4 \text{ m}^3/\text{h}$
- (4) $70.4 \text{ m}^3/\text{h}$

【No. 50】 工程表の種類と特徴に関する次の記述のうち、**適当でないものはどれか。**

- (1) ガントチャートは、各工事の進捗状況が一目でわかるようにその工事の予定と実績日数を表した図表である。
- (2) 出来高累計曲線は、工事全体の実績比率の累計を曲線で表した図表である。
- (3) グラフ式工程表は、各工事の工程を斜線で表した図表である。
- (4) バーチャートは、工事内容を系統だて作業相互の関連の手順や日数を表した図表である。

【No. 51】 下図のネットワーク式工程表に示す工事のクリティカルパスとなる日数は、次のうちどれか。ただし、図中のイベント間の A~G は作業内容、数字は作業日数を表す。



- (1) 19 日
- (2) 20 日
- (3) 21 日
- (4) 22 日

【No. 52】 特定元方事業者が、その労働者及び関係請負人の労働者の作業が同一の場所において行われることによって生じる労働災害を防止するために講ずべき措置に関する次の記述のうち、労働安全衛生法上、**正しいものはどれか。**

- (1) 作業間の連絡及び調整を行う。
- (2) 労働者の安全又は衛生のための教育は、関係請負人の自主性に任せる。
- (3) 一次下請け、二次下請けなどの関係請負人ごとに、協議組織を設置させる。
- (4) 作業場所の巡視は、毎週の作業開始日に行う。

【No. 53】 高さ 2 m 以上の足場（つり足場を除く）に関する次の記述のうち、労働安全衛生法上、**誤っているものはどれか。**

- (1) 足場の床材間の隙間は、3 cm 以下とする。
- (2) 足場の作業床の幅は、40 cm 以上のものを設ける。
- (3) 足場の床材が転位し脱落しないよう支持物に取り付ける数は、2 つ以上とする。
- (4) 足場の作業床の手すりの高さは、60 cm 以上のものを設ける。

【No. 54】 地山の掘削作業の安全確保に関する次の記述のうち、労働安全衛生法上、**誤っているものはどれか。**

- (1) 地山の掘削作業主任者は、掘削作業の方法を決定し、作業を直接指揮しなければならない。
- (2) 掘削の作業に伴う運搬機械等が労働者の作業箇所に後進して接近するときは、点検者を配置し、その者にこれらの機械を誘導させなければならない。
- (3) 地山の崩壊又は土石の落下により労働者に危険を及ぼすおそれのあるときは、土止め支保工を設け、労働者の立入りを禁止する等の措置を講じなければならない。
- (4) 明り掘削作業を埋設物等に近接して行い、これらの損壊等により労働者に危険を及ぼすおそれのあるときは、危険防止のための措置を講じた後でなければ、作業を行ってはならない。

【No. 55】 事業者が、高さ 5 m 以上のコンクリート造の工作物の解体作業に伴う危険を防止するために実施しなければならない事項に関する次の記述のうち、労働安全衛生法上、**誤っているものはどれか。**

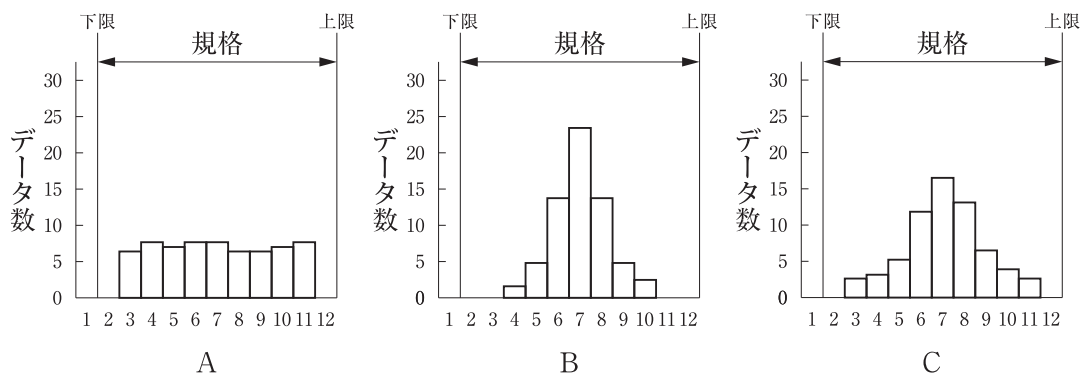
- (1) 外壁、柱等の引倒し等の作業を行うときは、引倒し等について一定の合図を定め、関係労働者に周知させる。
- (2) 作業主任者を選任するときは、コンクリート造の工作物の解体等作業主任者の特別教育を修了した者のうちから選任する。
- (3) 物体の飛来又は落下による労働者の危険を防止するため、当該労働者に保護帽を着用させる。
- (4) 作業計画を定めたときは、作業の方法及び順序、控えの設置、立入禁止区域の設定などの危険を防止するための方法について関係労働者に周知させる。

【No. 56】 品質管理活動における(イ)～(ニ)の作業内容について、品質管理のPDCA (Plan, Do, Check, Action) の手順として、**適当なものは次のうちどれか。**

- (イ) 作業標準に基づき、作業を実施する。
- (ロ) 異常原因を追究し、除去する処置をとる。
- (ハ) 統計的手法により、解析・検討を行う。
- (ニ) 品質特性の選定と、品質規格を決定する。

- (1) (イ) → (ニ) → (ハ) → (ロ)
- (2) (ハ) → (ニ) → (ロ) → (イ)
- (3) (ロ) → (ハ) → (イ) → (ニ)
- (4) (ニ) → (イ) → (ハ) → (ロ)

【No. 57】 品質管理における下図に示すA～Cのヒストグラムについて、ばらつきの度合いを示す標準偏差 σ の大きい順番に並べているものは、次のうちどれか。



- (1) A → C → B
- (2) B → C → A
- (3) B → A → C
- (4) C → A → B

【No. 58】 盛土の締固めの品質管理に関する次の記述のうち、**適当でないものはどれか。**

- (1) 締固めの目的は、土の空気間げきを少なくし透水性を低下させるなどして土を安定した状態にすることである。
- (2) 締固めの品質規定方式は、盛土の敷均し厚などを規定する方法である。
- (3) 締固めの工法規定方式は、使用する締固め機械の機種や締固め回数などを規定する方法である。
- (4) 締固めの最適含水比は、土が最もよく締まる含水状態のことで、最大乾燥密度の得られる含水比である。

【No. 59】 呼び強度 21，スランプ 12 cm，空気量 4.5 % と指定した JIS A 5308 レディーミクス
トコンクリートの試験結果について、各項目の判定基準を**満足しないものは次のうちど
れか。**

- (1) スランプ試験の結果は、10.5 cm であった。
- (2) 空気量試験の結果は、6.0 % であった。
- (3) 1 回の圧縮強度試験の結果は、18 N/mm² であった。
- (4) 3 回の圧縮強度試験結果の平均値は、20 N/mm² であった。

【No. 60】 建設工事の舗装作業における地域住民への生活環境の保全対策に関する次の記述のうち、
適当でないものはどれか。

- (1) 締固め作業でのアスファルトフィニッシャには、バイブレータ方式とタンパ方式があり、夜間
工事など静かさが要求される場合などでは、タンパ方式を採用する。
- (2) 舗装の部分切取に用いられるカッタ作業では、振動ではなくブレードによる切削音が問題とな
るため、エンジンルーム、カッタ部を全面カバーで覆うなどの騒音対策を行う。
- (3) 舗装版とりこわし作業にあたっては、破碎時の騒音、振動の小さい油圧ジャッキ式舗装版破碎
機、低騒音型のバックホウの使用を原則とする。
- (4) 破碎物などの積込み作業では、不必要な騒音、振動を避けてていねいに行わなければならない。

【No. 61】 「建設工事に係る資材の再資源化等に関する法律」（建設リサイクル法）に定められている特定建設資材に該当しないものは、次のうちどれか。

- (1) アスファルト・コンクリート
- (2) 木材
- (3) 建設発生土
- (4) コンクリート