

平成 29 年度 2 級土木施工管理技術検定 学科試験問題（種別：土木）

次の注意をよく読んでから解答してください。

【注 意】

1. これは学科試験（種別：土木）の問題です。表紙とも 12 枚、61 問題あります。
2. 解答用紙（マークシート）には間違いのないように、試験地、氏名、受験番号を記入するとともに受験番号の数字をぬりつぶしてください。
3. 問題番号 No. 1～No.42 までの 42 問題は選択問題です。
 問題番号 No. 1～No.11 までの 11 問題のうちから 9 問題を選択し解答してください。
 問題番号 No.12～No.31 までの 20 問題のうちから 6 問題を選択し解答してください。
 問題番号 No.32～No.42 までの 11 問題のうちから 6 問題を選択し解答してください。
 問題番号 No.43～No.61 までの 19 問題は必須問題ですから全問題を解答してください。
 以上の結果、全部で 40 問題を解答することになります。
4. それぞれの選択指定数を超えて解答した場合は、減点となります。
5. 解答は別の解答用紙（マークシート）に HB の鉛筆又はシャープペンシルで記入してください。
 （万年筆・ボールペンの使用は不可）

問題番号	解答記入欄	
解答用紙は	No. 1	① ② ③ ④
	No. 2	① ② ③ ④
	No. 10	① ② ③ ④

となっていますから、

当該問題番号の解答記入欄の正解と思う数字を一つぬりつぶしてください。

解答のぬりつぶし方は、解答用紙の解答記入例（ぬりつぶし方）を参照してください。

なお、正解は 1 問について一つしかないのので、二つ以上ぬりつぶすと正解となりません。

6. 解答を訂正する場合は、プラスチック製消しゴムできれいに消してから訂正してください。
消し方が不十分な場合は、二つ以上解答したこととなり正解となりません。
7. この問題用紙の余白は、計算等に使用してもさしつかえありません。
ただし、解答用紙は計算等に使用しないでください。
8. 解答用紙（マークシート）を必ず試験監督者に提出後、退室してください。
解答用紙（マークシート）は、いかなる場合でも持ち帰りはできません。
9. 試験問題は、試験終了時刻（12 時 40 分）まで在席した方のうち、希望者に限り持ち帰りを認めます。途中退室した場合は、持ち帰りはできません。

※ 問題番号 No.1 ～ No.11 までの 11 問題のうちから 9 問題を選択し解答してください。

【No. 1】 土質調査における「試験の名称」と「試験結果から求められるもの」に関する次の組合せのうち、**適当なもの**はどれか。

- | [試験の名称] | [試験結果から求められるもの] |
|----------------------|-------------------|
| (1) 圧密試験 | 粘性土の沈下に関すること |
| (2) CBR 試験 | 岩の分類に関すること |
| (3) スウェーデン式サウンディング試験 | 地盤の中を伝わる地震波に関すること |
| (4) 標準貫入試験 | 地盤の透水に関すること |

【No. 2】 「土工作業の種類」と「使用機械」に関する次の組合せのうち、**適当でないもの**はどれか。

- | [土工作業の種類] | [使用機械] |
|-----------|----------|
| (1) 溝掘り | バックホウ |
| (2) 伐開除根 | ブルドーザ |
| (3) 掘削・運搬 | モーターグレーダ |
| (4) 締固め | ロードローラ |

【No. 3】 盛土工に関する次の記述のうち、**適当でないもの**はどれか。

- (1) 盛土を施工する場合は、その基礎地盤が盛土の完成後に不同沈下や破壊を生ずるおそれがないか検討する。
- (2) 盛土工における構造物縁部の締固めは、大型の締固め機械により入念に締め固める。
- (3) 盛土の敷均し厚さは、盛土の目的、締固め機械と施工法及び要求される締固め度などの条件によって左右される。
- (4) 軟弱地盤における盛土工で建設機械のトラフィカビリティが得られない場合は、あらかじめ適切な対策を講じてから行う。

【No. 4】 軟弱地盤における次の改良工法のうち、締固め工法に該当するものはどれか。

- (1) バイブロフローテーション工法
- (2) 石灰パイル工法
- (3) ウェルポイント工法
- (4) サンドドレーン工法

【No. 5】 コンクリートに用いられる次の混和剤のうち、コンクリート中に多数の微細な気泡を均等に生じさせるために使用される混和剤に該当するものはどれか。

- (1) 減水剤
- (2) 流動化剤
- (3) 防せい剤
- (4) AE 剤

【No. 6】 荷おろし時の目標スランプが 8 cm であり、練上り場所から現場までの運搬にともなうスランプの低下が 2 cm と予想される場合、練上り時の目標スランプは次のうちどれか。

- (1) 6 cm
- (2) 8 cm
- (3) 10 cm
- (4) 12 cm

【No. 7】 コンクリートの施工に関する次の記述のうち、適当でないものはどれか。

- (1) 内部振動機で締固めを行う際は、下層のコンクリート中に 10 cm 程度挿入する。
- (2) 内部振動機で締固めを行う際の挿入時間の標準は、5～15 秒程度である。
- (3) コンクリートを打ち込む際は、1 層当たりの打込み高さを 40～50 cm 以下とする。
- (4) コンクリートの練混ぜから打ち終わるまでの時間は、気温が 25℃ を超えるときは 3 時間以内とする。

【No. 8】 コンクリートの打込みと締固めに関する次の記述のうち、**適当でないものはどれか。**

- (1) コンクリート打込み中にコンクリート表面に集まったブリーディング水は、仕上げを容易にするために、そのまま残しておく。
- (2) 型枠内面には、コンクリート硬化後に型枠をはがしやすくするため、はく離剤を塗布しておく。
- (3) 棒状バイブレータは、コンクリートに穴を残さないように、ゆっくりと引き抜く。
- (4) 再振動を行う場合には、コンクリートの締固めが可能な範囲でできるだけ遅い時期に行う。

【No. 9】 既製杭の施工に関する次の記述のうち、**適当でないものはどれか。**

- (1) 打撃工法は、既製杭の杭頭部をハンマで打撃して地盤に貫入させるものである。
- (2) 中掘り杭工法は、既製杭の中空部をアースオーガで掘削しながら杭を地盤に貫入させていくものである。
- (3) バイブロハンマ工法は、振動機を既製杭の杭頭部に取り付けて地中に貫入させるものである。
- (4) プレボーリング杭工法は、杭径より小さな穴を地盤にあけておき、その中に既製杭を機械で貫入させるものである。

【No. 10】 場所打ち杭の「工法名」と「掘削方法」に関する次の組合せのうち、**適当でないものは**どれか。

[工 法 名]

[掘 削 方 法]

- (1) リバースサーキュレーション工法 …………… 掘削孔に満たした水の圧力で孔壁を保護しながら、水を循環させて削孔機で掘削する。
- (2) アースドリル工法 …………… 掘削孔に満たした水の圧力で孔壁を保護しながら、ドリリングバケットで掘削する。
- (3) オールケーシング工法 …………… ケーシングチューブを挿入して孔壁の崩壊を防止しながら、ハンマーグラブで掘削する。
- (4) 深礎工法 …………… 掘削孔が自立する程度掘削して、ライナープレートを用いて孔壁の崩壊を防止しながら、人力又は機械で掘削する。

【No. 11】 「土留め壁の種類」と「特徴」に関する次の組合せのうち、**適当でないものは**どれか。

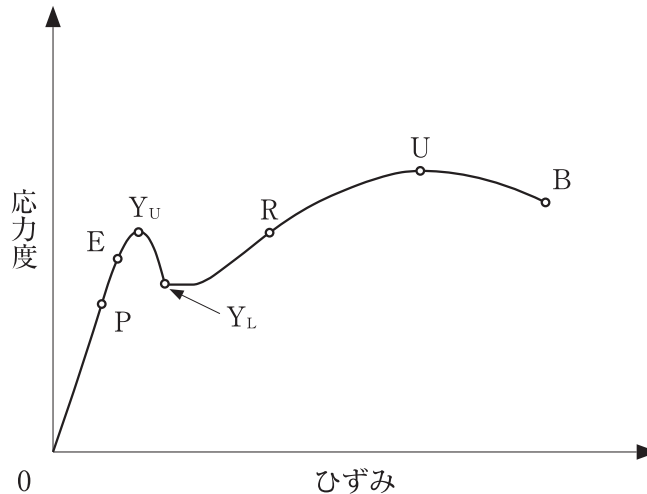
[土留め壁の種類]

[特 徴]

- (1) 鋼矢板 …………… 止水性が高く、施工が比較的容易である。
- (2) 連続地中壁 …………… 適用地盤の範囲が狭いが、他に比べ経済的である。
- (3) 柱列杭 …………… 剛性が大きいため、深い掘削にも適する。
- (4) 親杭・横矢板 …………… 止水性が劣るため、地下水のない地盤に適する。

※ 問題番号 No.12 ~ No.31 までの 20 問題のうちから 6 問題を選択し解答してください。

【No. 12】 下図は一般的な鋼材の応力度とひずみの関係を示したものであるが、次の記述のうち、**適当でないものはどれか。**



- (1) 点 P は、応力度とひずみが比例する最大限度という。
- (2) 点 E は、弾性変形をする最大限度という。
- (3) 点 B は、最大応力度の点という。
- (4) 点 Yu は、応力度が増えないのにひずみが急激に増加しはじめる点という。

【No. 13】 鋼道路橋の架設工法に関する次の記述のうち、**適当なもの**はどれか。

- (1) クレーン車によるベント式架設工法は、橋桁をベントで仮受けしながら部材を組み立てて架設する工法で、自走クレーン車が進入できる場所での施工に適している。
- (2) フローティングクレーンによる一括架設式工法は、船にクレーンを組み込んだ起重機船を用いる工法で、水深が深く流れの強い場所の架設に適している。
- (3) ケーブルクレーン工法は、鉄塔で支えられたケーブルクレーンで橋桁をつり込んで架設する工法で、市街地での施工に適している。
- (4) 送出し工法は、すでに架設した桁上に架設用クレーンを設置して部材をつりながら片持ち式に架設する工法で、桁下の空間が使用できない場合に適している。

【No. 14】 コンクリートの劣化機構について説明した次の記述のうち、**適当でないものはどれか。**

- (1) 化学的侵食は、硫酸や硫酸塩などによりコンクリートが溶解する現象である。
- (2) 塩害は、コンクリート中に浸入した塩化物イオンが鉄筋の腐食を引き起こす現象である。
- (3) 中性化は、コンクリートの酸性が空気中の炭酸ガスの浸入などにより失われていく現象である。
- (4) 疲労は、荷重が繰返し作用することで、コンクリート中に微細なひび割れが発生し、やがて大きな損傷となっていく現象である。

【No. 15】 河川堤防の施工に関する次の記述のうち、**適当でないものはどれか。**

- (1) 旧堤拡築工事は、かさ上げと腹付けを同時に行うことが多く、腹付けは一般に旧堤防の裏法面に行う。
- (2) 河川堤防の工事において基礎地盤が軟弱な場合は、地盤改良を行う。
- (3) 築堤した堤防への芝付けは、総芝、筋芝などの種類があるが、総芝は芝を表法面全体に張ったものをいう。
- (4) 引堤工事を行った場合の旧堤防は、新堤防が完成後、直ちに撤去する。

【No. 16】 河川護岸に関する次の記述のうち、**適当でないものはどれか。**

- (1) 低水護岸の天端保護工は、流水によって護岸の裏側から破壊しないように保護するものである。
- (2) 根固工は、法覆工の上下流の端部に施工して護岸を保護し、将来の延伸を容易にするものである。
- (3) 基礎工は、法覆工を支える基礎であり、洗掘に対する保護や裏込め土砂の流出を防ぐものである。
- (4) 法覆工には、主にコンクリートブロック張工やコンクリート法枠工などがあり、堤防及び河岸の法面を被覆し保護するものである。

【No. 17】 砂防えん堤に関する次の記述のうち、**適当でないものはどれか。**

- (1) 水抜きは、本えん堤施工中の流水の切替えや堆砂後の浸透水を抜いて、本えん堤にかかる水圧を軽減するために設けられる。
- (2) 袖は、洪水を越流させないために設けられ、両岸に向かって上り勾配で設けられる。
- (3) 水たたきは、本えん堤を越流した落下水の衝撃を緩和し、洗掘を防止するために設けられる。
- (4) 水通しは、一般に本えん堤を越流する流量に対して十分な大きさの矩形断面で設けられる。

【No. 18】 地すべり防止工に関する次の記述のうち、**適当なもの**はどれか。

- (1) 水路工は、地表面の水を速やかに水路に集め、地すべり区域外に排除する工法である。
- (2) 抑止工は、地すべりの地形や地下水の状態などの自然条件を変化させることにより、地すべり運動を緩和させる工法である。
- (3) 抑制工は、杭などの構造物を設けることにより、地すべり運動の一部又は全部を停止させる工法である。
- (4) 排土工は、地すべり脚部に存在する不安定な土塊を排除し、地すべりの滑動力を減少させる工法である。

【No. 19】 道路のアスファルト舗装の破損に関する次の記述のうち、**適当でないもの**はどれか。

- (1) 線状ひび割れは、縦・横に幅5 mm程度で長く生じるひび割れで、路盤の支持力が不均一な場合や舗装の継目に生じる破損である。
- (2) 縦断方向の凹凸は、道路の延長方向に、比較的長い波長で生じる凹凸で、どこにでも生じる破損である。
- (3) ヘアクラックは、縦・横・斜め不定形に、幅1 mm程度に生じる比較的短いひび割れで、おもに表層に生じる破損である。
- (4) わだち掘れは、道路の縦断線形の小さいところにてできる縦断方向の凹凸で、高速走行による車両の揺れにより生じる破損である。

【No. 20】 道路のアスファルト舗装における締固めの施工に関する次の記述のうち、**適当でないもの**はどれか。

- (1) 初転圧は、ロードローラへの混合物の付着防止のため、ローラに少量の水を散布する。
- (2) 仕上げ転圧は、平坦性をよくするためタンピングローラを用いる。
- (3) 二次転圧は、一般にタイヤローラで行うが、振動ローラを用いることもある。
- (4) 初転圧は、横断勾配の低い方から高い方向へ一定の速度で転圧する。

【No. 21】 道路のアスファルト舗装の施工に関する次の記述のうち、**適当なもの**はどれか。

- (1) 加熱アスファルト混合物は、敷均し後ただちに初転圧、二次転圧、継目転圧、仕上げ転圧の順序で締め固める。
- (2) 加熱アスファルト混合物は、基層面や古い舗装面上に舗装をする場合、既設舗装面との付着をよくするためプライムコート散布する。
- (3) 加熱アスファルト混合物は、現場に到着後ただちにブルドーザにより均一な厚さに敷き均す。
- (4) 加熱アスファルト混合物は、よく清掃した運搬車を用い、温度低下を防ぐため保温シートなどで覆い品質変化しないように運搬する。

【No. 22】 道路の普通コンクリート舗装に関する次の記述のうち、**適当でないもの**はどれか。

- (1) コンクリート舗装は、コンクリート版が交通荷重などによる曲げ応力に抵抗するので、たわみ性舗装である。
- (2) コンクリート舗装は、アスファルト舗装に比べ耐久性に富んでいる。
- (3) コンクリート舗装は、アスファルト舗装の路面が黒色系であるのに比べ、路面が白色系のため照明効率が良い。
- (4) コンクリート舗装は、アスファルト舗装に比べ長い養生日数が必要である。

【No. 23】 コンクリートダムに関する次の記述のうち、**適当でないもの**はどれか。

- (1) 基礎処理工は、コンクリートダムの基礎岩盤の状態が均一ではないことから、基礎岩盤として不適当な部分の補強、改良を行うものである。
- (2) 転流工は、比較的川幅が狭く、流量が少ない日本の河川では仮排水トンネル方式が多く用いられている。
- (3) RCD工法は、単位水量が少なく、超硬練りに配合されたコンクリートを振動ローラで締め固める工法である。
- (4) ダム本体の基礎掘削工は、基礎岩盤に損傷を与えることが少なく、大量掘削に対応できる全断面工法が一般的である。

【No. 24】 トンネルの山岳工法における支保工に関する次の記述のうち、**適当でないものはどれか。**

- (1) 支保工は、掘削後の断面を維持し、岩石や土砂の崩壊を防止するとともに、作業の安全を確保するために設ける。
- (2) ロックボルトは、掘削によって緩んだ岩盤を緩んでいない地山に固定し、落下を防止するなどの効果がある。
- (3) 吹付けコンクリートは、地山の凹凸を残すように吹き付けることで、作用する土圧などを地山に分散する効果がある。
- (4) 鋼製（鋼アーチ式）支保工は、吹付けコンクリートの補強や掘削断面の切羽の早期安定などの目的で行う。

【No. 25】 海岸堤防の消波工の施工に関する次の記述のうち、**適当でないものはどれか。**

- (1) 異形コンクリートブロックを層積みで施工する場合は、すえつけ作業がしやすく、海岸線の曲線部も容易に施工できる。
- (2) 消波工に一般に用いられる異形コンクリートブロックは、ブロックとブロックの間を波が通過することにより、波のエネルギーを減少させる。
- (3) 異形コンクリートブロックは、海岸堤防の消波工のほかに、海岸の侵食対策としても多く用いられる。
- (4) 消波工は、波の打上げ高さを小さくすることや、波による圧力を減らすために堤防の前面に設けられる。

【No. 26】 港湾の防波堤に関する次の記述のうち、**適当でないものはどれか。**

- (1) 直立堤は、傾斜堤より使用する材料は少ないが、波の反射が大きい。
- (2) 直立堤は、地盤が堅固で、波による洗掘のおそれのない場所に用いられる。
- (3) 混成堤は、捨石部と直立部の両方を組み合わせることから、防波堤を小さくすることができる。
- (4) 傾斜堤は、水深の深い大規模な防波堤に用いられる。

【No. 27】 鉄道の「軌道の用語」と「説明」に関する次の組合せのうち、**適当でないものはどれか。**

[軌道の用語]	[説明]
(1) スラック ……………	曲線部において列車通過を円滑にするため軌間を拡大すること
(2) バラスト軌道 ………	プレキャストのコンクリート版を用いた軌道
(3) 緩和曲線 ……………	鉄道車両の走行を円滑にするため直線と円曲線、又は二つの曲線間に設けられた特殊な線形
(4) カント ……………	車両が曲線を通過するときに遠心力により外方に転倒することを防止するために外側のレールを高くすること

【No. 28】 鉄道（在来線）の営業線及びこれに近接した工事に関する次の記述のうち、**適当でないものはどれか。**

- (1) 営業線に近接した重機械による作業は、列車の近接から通過の完了まで十分注意して行う。
- (2) 重機械の運転者は、重機械安全運転の講習会修了証の写しを添えて、監督員などの承認を得る。
- (3) 信号区間のときは、パール・スパナ・スチールテープなどの金属による短絡（ショート）を防止する。
- (4) 列車見張員は、信号炎管・合図灯・呼笛・時計・時刻表・緊急連絡表を携帯しなければならない。

【No. 29】 シールド工法に関する次の記述のうち、**適当でないものはどれか。**

- (1) シールドマシンは、フード部、ガーダー部及びテール部の三つに区分される。
- (2) シールド推進後は、セグメントの外周に空げきが生じるためモルタルなどを注入する。
- (3) セグメントの外径は、シールドで掘削される掘削外径より大きくなる。
- (4) シールド工法は、コンクリートや鋼材などで作ったセグメントで覆工を行う。

【No. 30】 上水道の管きよの継手に関する次の記述のうち、**適当でないもの**はどれか。

- (1) ダクタイル鋳鉄管の接合に使用するゴム輪を保管する場合は、紫外線などにより劣化するので極力室内に保管する。
- (2) 接合するポリエチレン管を切断する場合は、管軸に対して切口が斜めになるように切断する。
- (3) ポリエチレン管を接合する場合は、削り残しなどの確認を容易にするため、切削面にマーキングをする。
- (4) ダクタイル鋳鉄管の接合にあたっては、グリースなどの油類は使用しないようにし、ダクタイル鋳鉄管用の滑剤を使用する。

【No. 31】 下水道の管きよの接合に関する次の記述のうち、**適当でないもの**はどれか。

- (1) 段差接合は、緩い勾配の地形でのヒューム管の管きよなどの接続に用いられる。
- (2) 管底接合は、上流が上がり勾配の地形に適し、ポンプ排水の場合は有利である。
- (3) 階段接合は、急な勾配の地形での現場打ちコンクリート構造の管きよなどの接続に用いられる。
- (4) 管頂接合は、下流が下り勾配の地形に適し、下流ほど管きよの埋設深さが増して工事費が割高になる場合がある。

※ 問題番号 No.32 ~ No.42 までの 11 問題のうちから 6 問題を選択し解答してください。

【No. 32】 労働基準法に定められている労働時間、休憩、休日に関する次の記述のうち、正しいものはどれか。

- (1) 使用者は、労働時間が 8 時間を超える場合においては、少なくとも 1 時間の休憩時間を労働時間の途中に与えなければならない。
- (2) 使用者は、原則として労働者に休憩時間を除き 1 週間について 60 時間を超えて労働させてはならない。
- (3) 使用者は、労働者に対して 4 週間を通じて 3 日以上の日を与えなければならない。
- (4) 使用者は、雇入れの日から起算して 3 箇月間継続勤務したすべての労働者に対して有給休暇を与えなければならない。

【No. 33】 労働者が業務上負傷し、又は疾病にかかった場合の災害補償に関する次の記述のうち、労働基準法上、正しいものはどれか。

- (1) 使用者は、労働者の療養期間中の平均賃金の全額を休業補償として支払わなければならない。
- (2) 使用者は、労働者が治った場合、その身体に障害が残ったとき、その障害が重度な場合に限りて障害補償を行わなければならない。
- (3) 使用者は、労働者が重大な過失によって業務上負傷し、且つ使用者がその過失について行政官庁の認定を受けた場合においては、障害補償を行わなければならない。
- (4) 使用者は、療養補償により必要な療養を行い、又は必要な療養の費用を負担しなければならない。

【No. 34】 事業者が労働者に対して特別の教育を行わなければならない業務に関する次の記述のうち、労働安全衛生法上、該当しないものはどれか。

- (1) アーク溶接機を用いて行う金属の溶接、溶断等の業務
- (2) 赤外線装置を用いて行う透過写真の撮影の業務
- (3) 高圧室内作業に係る業務
- (4) 建設用リフトの運転の業務

【No. 35】 建設業法に定められている主任技術者及び監理技術者の職務に関する次の記述のうち、
誤っているものはどれか。

- (1) 当該建設工事の施工計画の作成を行わなければならない。
- (2) 当該建設工事の工程管理を行わなければならない。
- (3) 当該建設工事の下請契約書の作成を行わなければならない。
- (4) 当該建設工事の品質管理を行わなければならない。

【No. 36】 道路法上、道路占有者が道路を掘削する場合に用いてはならない方法は、次のうちどれ
か。

- (1) えぐり掘り
- (2) つぼ掘り
- (3) 推進工法
- (4) 溝掘り

【No. 37】 河川法に関する次の記述のうち、誤っているものはどれか。

- (1) 1級及び2級河川以外の準用河川の管理は、市町村長が行う。
- (2) 河川区域内で道路橋工事用栈橋を設置する場合は、河川管理者の許可を受けなくてよい。
- (3) 河川の上空を横断する送電線を設置する場合は、河川管理者の許可を受けなければならない。
- (4) 河川保全区域とは、河川管理施設を保全するために河川管理者が指定した区域である。

【No. 38】 建築基準法に定められている建築物の敷地と道路に関する下記の文章の の
(イ)、(ロ)にあてはまる次の数値の組合せのうち、正しいものはどれか。

都市計画区域内の道路は、原則として幅員 (イ) m 以上のものをいい、建築物の
敷地は、原則として道路に (ロ) m 以上接しなければならない。

- | | (イ) | (ロ) |
|-----|-----|-----|
| (1) | 3 | 2 |
| (2) | 3 | 4 |
| (3) | 4 | 2 |
| (4) | 4 | 4 |

【No. 39】 火薬類に関する次の記述のうち、火薬類取締法上、正しいものはどれか。

- (1) 消費場所において火薬類を取り扱う場合、固化したダイナマイト等ともみほぐしてはならない。
- (2) 火薬類を存置し、又は運搬するときは、火薬、爆薬、導火線と火工品とをそれぞれ異なった容器に収納すること。
- (3) 火薬類取扱所において存置することのできる火薬類の数量は、全作業の消費見込量とする。
- (4) 火薬類の発破を行う場合には、前回の発破孔を利用して、削岩し、又は装てんする。

【No. 40】 騒音規制法上、指定地域内において特定建設作業を伴う建設工事を施工しようとする者が、作業開始前に市町村長に実施の届出をしなければならない期限として正しいものは、次のうちどれか。

- (1) 3日前まで
- (2) 7日前まで
- (3) 14日前まで
- (4) 21日前まで

【No. 41】 振動規制法に定められている特定建設作業の対象とならない建設機械は、次のうちどれか。

ただし、当該作業がその作業を開始した日に終わるものを除き、1日における当該作業に係る2地点間の最大移動距離が50mを超えない作業とする。

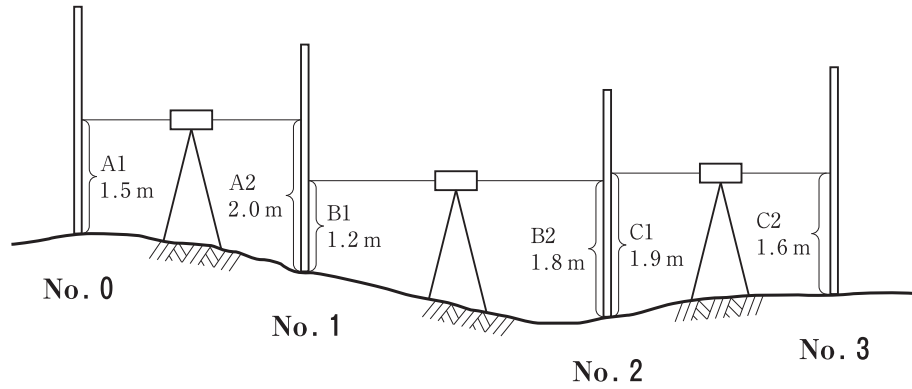
- (1) ディーゼルハンマ
- (2) ジャイアントブレーカ
- (3) ブルドーザ
- (4) 舗装版破碎機

【No. 42】 特定港で行う場合に港長の許可を受ける必要があるものは、港則法上、次のうちどれか。

- (1) 特定港に入港したとき
- (2) 特定港内又は特定港の境界附近で工事又は作業をしようとする者
- (3) 特定港内において、雑種船以外の船舶を修繕し、又はけい船しようとする者
- (4) 特定港を出港しようとするとき

※ 問題番号 No.43 ~ No.61 までの 19 問題は必須問題ですから全問題を解答してください。

【No. 43】 下図のように No. 0 から No. 3 までの水準測量を行い、図中の結果を得た。
No. 3 の地盤高は次のうちどれか。なお、No. 0 の地盤高は 10.0 m とする。

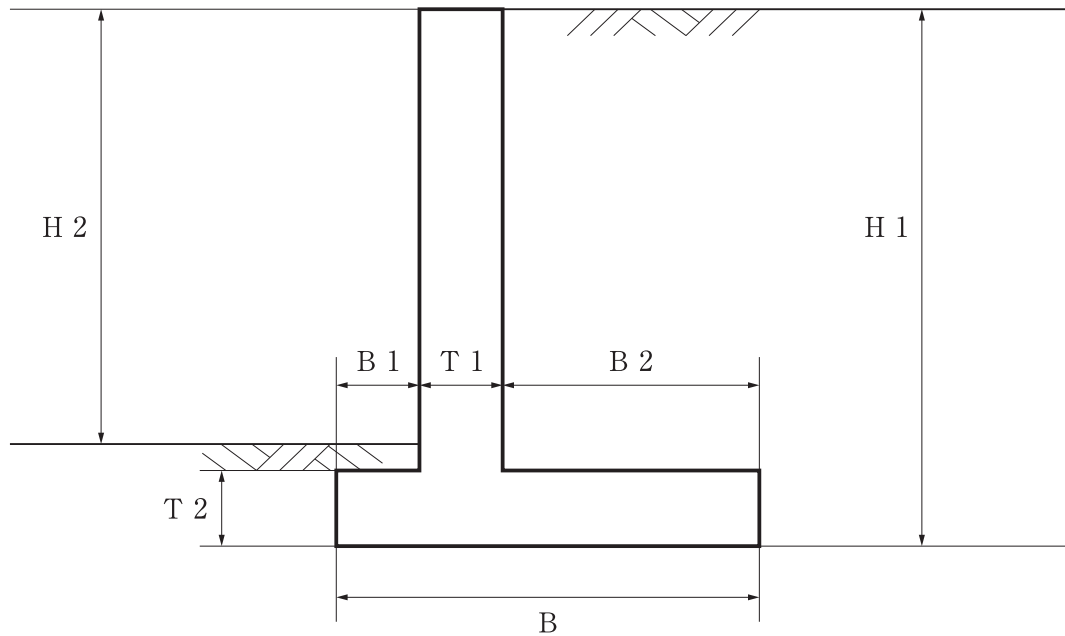


- (1) 8.9 m
- (2) 9.2 m
- (3) 9.5 m
- (4) 10.0 m

【No. 44】 公共工事で発注者が示す設計図書に該当しないものは、次のうちどれか。

- (1) 現場説明書
- (2) 実行予算書
- (3) 設計図面
- (4) 特記仕様書

【No. 45】 下図は逆 T 型擁壁の断面図であるが、逆 T 型擁壁各部の名称と寸法記号の表記として 2 つとも **適当なもの**は、次のうちどれか。



- (1) 擁壁の高さ H 1, かかと版幅 B 1
- (2) 擁壁の高さ H 2, たて壁厚 T 1
- (3) 擁壁の高さ H 1, 底版幅 B
- (4) 擁壁の高さ H 2, つま先版幅 B 2

【No. 46】 建設工事における建設機械の「機械名」と「性能表示」に関する次の組合せのうち、**適当なもの**はどれか。

- | [機械名] | [性能表示] |
|-------------------|-------------|
| (1) ロードローラ …………… | 質量 (t) |
| (2) バックホウ …………… | バケット質量 (kg) |
| (3) ダンプトラック …………… | 車両重量 (t) |
| (4) クレーン …………… | ブーム長 (m) |

【No. 47】 施工計画作成のための事前調査に関する次の記述のうち、**適当でないもの**はどれか。

- (1) 輸送、用地の把握のため、道路状況、工事用地などの調査を行う。
- (2) 工事内容の把握のため、現場事務所用地、設計図面及び仕様書の内容などの調査を行う。
- (3) 近隣環境の把握のため、近接構造物、地下埋設物などの調査を行う。
- (4) 資機材の把握のため、調達の可能性、適合性、調達先などの調査を行う。

【No. 48】 仮設備工事には直接仮設工事と間接仮設工事があるが、間接仮設工事に該当するものは、次のうちどれか。

- (1) 足場工
- (2) 現場事務所
- (3) 土留め工
- (4) 型枠支保工

【No. 49】 建設機械の作業に関する次の記述のうち、**適当なもの**はどれか。

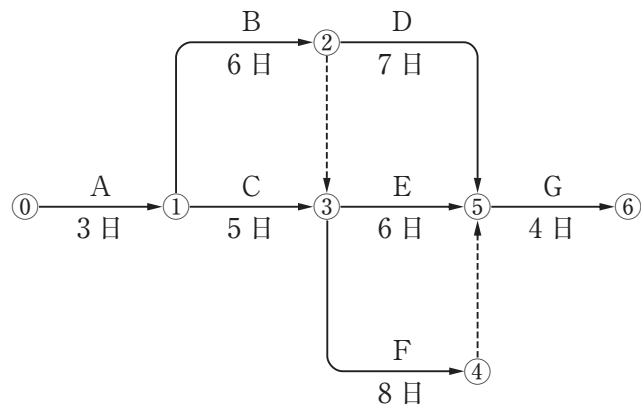
- (1) トラフィカビリティとは、軟岩やかたい土を爪によって作業できる程度をいう。
- (2) ブルドーザの作業効率は、砂の方が岩塊・玉石より小さい。
- (3) リップアビリティとは、建設機械が土の上を走行する良否の程度をいう。
- (4) ダンプトラックの作業効率は、運搬路の沿道条件、路面状態、昼夜の別で変わる。

【No. 50】 工程管理に関する次の記述のうち、**適当でないもの**はどれか。

- (1) 工程表は、工事の施工順序と所要の日数を図表化したものである。
- (2) 計画工程と実施工程の間に生じた差を修正する場合は、労務・機械・資材及び作業日数など、あらゆる方面から検討する。
- (3) 工程管理では、実施工程が計画工程よりも下回るように管理する。
- (4) 作業能率を高めるためには、実施工程の進行状況を常に全作業員に周知する。

【No. 51】 下図のネットワーク式工程表に示す工事のクリティカルパスとなる日数は、次のうちどれか。

ただし、図中のイベント間の A～G は作業内容、数字は作業日数を表す。



- (1) 19 日
- (2) 20 日
- (3) 21 日
- (4) 22 日

【No. 52】 建設工事における保護具の使用に関する次の記述のうち、**適当でないもの**はどれか。

- (1) 保護帽は、大きな衝撃を受けた場合には、損傷の有無を確認して使用する。
- (2) 安全帯に使用するフックは、できるだけ高い位置に取り付ける。
- (3) 保護帽は、規格検定合格ラベルの貼付けを確認し使用する。
- (4) 胴ベルト型安全帯は、できるだけ腰骨の近くで、ずれが生じないように確実に装着する。

【No. 53】 足場（つり足場を除く）に関する次の記述のうち、**誤っているもの**はどれか。

- (1) 高さ 2 m 以上の足場は、床材と建地との隙間を 12 cm 未満とする。
- (2) 高さ 2 m 以上の足場は、幅 40 cm 以上の作業床を設ける。
- (3) 高さ 2 m 以上の足場は、床材間の隙間を 3 cm 以下とする。
- (4) 高さ 2 m 以上の足場は、床材が転位し脱落しないよう 1 つ以上の支持物に取り付ける。

【No. 54】 事業者が、地山の掘削作業における災害を防止するために実施しなければならない事項に関する次の記述のうち、労働安全衛生法上、**誤っているものはどれか。**

- (1) 労働者に危険を及ぼすおそれがあるときは、作業箇所の形状、地質、き裂、湧水、埋設物の有無、ガス及び蒸気発生の有無を十分に調査する。
- (2) 高さ2 m以上の箇所で労働者に安全帯等を使用させるときは、安全帯等を安全に取り付けるための設備等を設ける。
- (3) 掘削面の高さが2 m以上となる場合は、地山の掘削作業主任者の特別教育を修了した者を地山の掘削作業主任者に選任する。
- (4) 作業中に物が落下することにより労働者に危険を及ぼすおそれがあるときは、安全ネットの設置、立入区域の設定等の措置を講ずる。

【No. 55】 事業者が、高さ5 m以上のコンクリート構造物の解体作業に伴う災害を防止するために実施しなければならない事項に関する次の記述のうち、労働安全衛生法上、**誤っているものはどれか。**

- (1) あらかじめ、作業方法や順序、使用機械の種類や能力、立入禁止区域の設定等の作業計画を立て、関係労働者に周知する。
- (2) コンクリート塊等の落下のおそれのある場所で解体用機械を使用するときは、堅固なヘッドガードを備えた機種を選ぶ。
- (3) 解体用機械の運転者が運転位置を離れる際は、ブレーカ等の作業装置を周辺作業に支障のない高さに上げておく。
- (4) 粉じんの発生が予想される解体作業では、関係労働者の保護眼鏡や呼吸用保護具等を備えなければならない。

【No. 56】 アスファルト舗装の路床の強さを判定するために行う試験として、**適当なものは次のうちどれか。**

- (1) PI（塑性指数）試験
- (2) CBR 試験
- (3) マーシャル安定度試験
- (4) すり減り減量試験

【No. 57】 品質管理に用いるヒストグラムに関する次の記述のうち、**適当でないものはどれか。**

- (1) ヒストグラムの形状が度数分布の山が左右二つに分かれる場合は、工程に異常が起きていると考えられる。
- (2) ヒストグラムは、データの存在する範囲をいくつかの区間に分け、それぞれの区間に入るデータの数を度数として高さで表す。
- (3) ヒストグラムは、時系列データの変化時の分布状況を知るために用いられる。
- (4) ヒストグラムは、ある品質でつくられた製品の特性が、集団としてどのような状態にあるかが判定できる。

【No. 58】 盛土の締固めの品質管理に関する次の記述のうち、**適当でないものはどれか。**

- (1) 締固めの品質規定方式は、盛土の締固め度などを規定する方法である。
- (2) 締固めの目的は、土の空気間げきを多くし透水性を低下させるなどして土を安定した状態にする。
- (3) 締固めの工法規定方式は、使用する締固め機械の機種や締固め回数、敷均し厚さなどを規定する方法である。
- (4) 盛土の締固めの効果や性質は、土の種類や含水比、施工方法によって変化する。

【No. 59】 呼び強度 21、スランプ 12 cm、空気量 4.5 % と指定したレディーミクストコンクリート (JIS A 5308) の判定基準を**満足しないものは、次のうちどれか。**

- (1) 3回の圧縮強度試験結果の平均値は、23 N/mm² である。
- (2) 1回の圧縮強度試験結果は、18 N/mm² である。
- (3) スランプ試験の結果は、14.0 cm である。
- (4) 空気量試験の結果は、7.0 % である。

【No. 60】 建設工事における建設機械の騒音振動対策に関する次の記述のうち、**適当でないもの**はどれか。

- (1) 車輪式（ホイール式）の建設機械は、移動時の騒音振動が大きいので、履带式（クローラ式）の建設機械を用いる。
- (2) 建設機械の騒音は、エンジンの回転速度に比例するので、無用なふかし運転は避ける。
- (3) 作業待ち時は、建設機械などのエンジンをできる限り止めるなど騒音振動を発生させない。
- (4) 建設機械は、整備不良による騒音振動が発生しないように点検、整備を十分に行う。

【No. 61】 「建設工事に係る資材の再資源化等に関する法律」（建設リサイクル法）に定められている**特定建設資材に該当しないもの**は、次のうちどれか。

- (1) アスファルト・コンクリート
- (2) 木材
- (3) コンクリート及び鉄から成る建設資材
- (4) 土砂